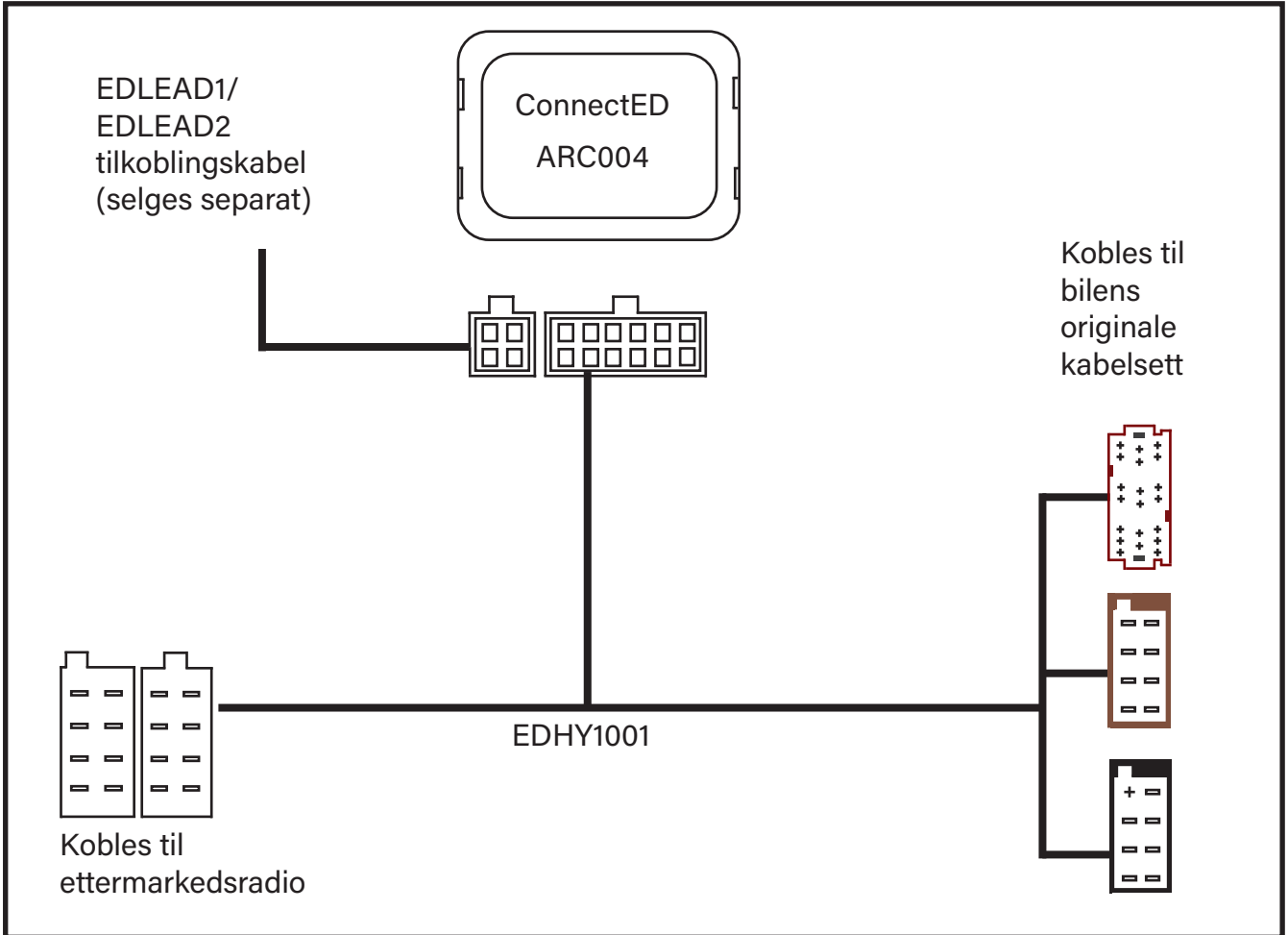





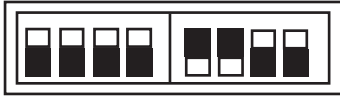


1



2

Sett DIP-brytere i forhold til radiomerke og bilmerke

Alpine	Clarion JVC	Hardstone Pioner Blaupunkt	Kenwood	Sony
OFF/OFF/OFF/OFF	OFF/ON/OFF/ON	OFF/OFF/ON/ON	OFF/ON/ON/ON	OFF/OFF/ON/OFF
				
<p>Radiomerke Bilmerke</p>  <p>1 2 3 4 5 6 7 8</p>				Hyundai/Kia: OFF/OFF/ON/ON

3

Koble til bilradio-spesifikk tilkoblingskabel (selges separat)

EDLEAD1 Pioneer Sony Blaupunkt	EDLEAD2 Alpine Clarion JVC Kenwood	For modeller med separat Key 1/ Key2/ GND tilkobling (fks. Hardstone)
Klipp av minijack kontakt på EDLEAD1 eller EDLEAD2 og koble som følger.		
RØD = Key1		
Hvit = Key 2		
Skjerm = GND		