



## INSTALLATION INSTRUCTIONS FOR PART 99-7812B

# Honda Civic LX 2016-up 99-7812B

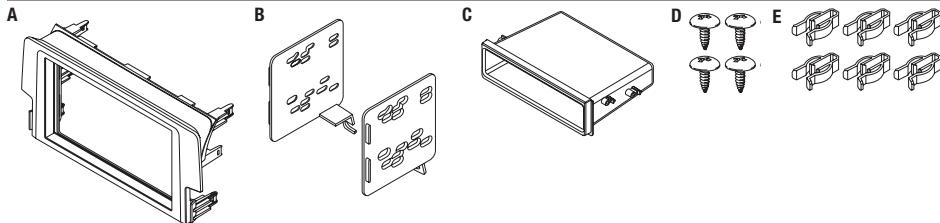


### KIT FEATURES

- ISO DIN radio provision with pocket
- *Painted scratch resistant matte black*

### KIT COMPONENTS

- A) Radio trim panel • B) Radio brackets • C) Pocket • D) (4) #8 x 3/8" Phillips screws • E) (6) Plastic panel clips



### WIRING & ANTENNA CONNECTIONS (sold separately)

- Wire harness: • 70-1731 • XSVI-1731-NAV (Only required to retain NAV outputs)  
 Antenna adapter: • 40-HD11

### Table of Contents

Dash Disassembly .....	2
Kit Assembly .....	3

### TOOLS REQUIRED

- Panel removal tool • Phillips screwdriver

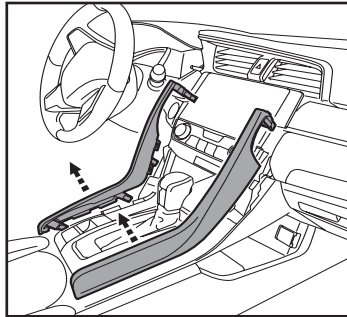
**CAUTION!** All accessories, switches, climate controls panels, and especially air bag indicator lights must be connected before cycling the ignition. Also, do not remove the factory radio with the key in the on position, or while the vehicle is running.

REV.6/17/2016 INST99-7812B

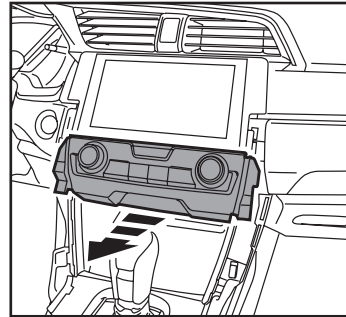
## Dash Disassembly

1. Unsnap and remove the side trim panels from the center console. (Figure A)
2. Unsnap and remove the climate control panel. (Figure B)
3. Remove (2) Philips screws securing the radio and then remove. (Figure C)

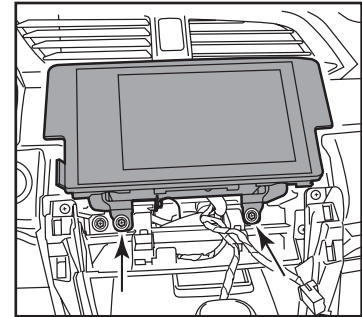
*Continue to kit assembly*



(Figure A)



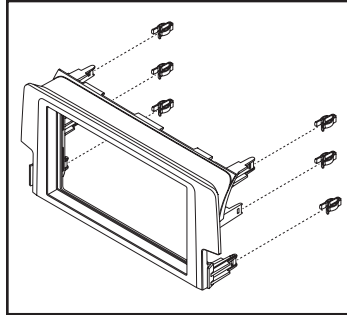
(Figure B)



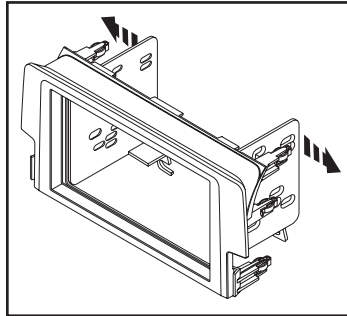
(Figure C)

## Kit Assembly

1. Attach the supplied (6) *plastic clips* to the *radio trim panel*. (Figure A)
2. Attach the *radio brackets* to the *radio trim panel*. (Figure B)
3. Attach the *pocket* to the bracket/panel assembly using the (4) #8 x 3/8" Phillips screws provided. (Figure C)
4. Remove the metal DIN sleeve and trim ring from the aftermarket radio. (Figure D)
5. Slide the radio into the assembly, and then secure it using the screws supplied with the radio. (Figure D)

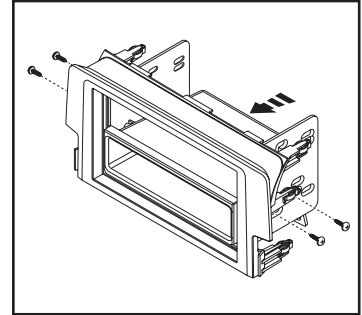


(Figure A)

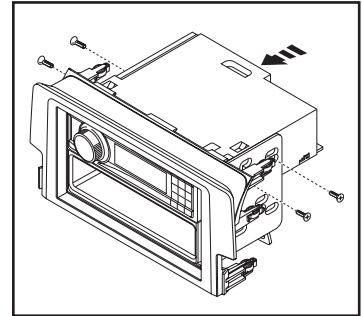


(Figure B)

6. Locate the factory wiring harness and antenna connector in the dash and complete all necessary connections to the radio. Metra recommends using the proper mating adapter from Metra and/or AXCESS. Test the radio for proper operation.
7. Install the completed assembly into the dash, and then reassemble the dash in reverse order of disassembly.



(Figure C)



(Figure D)



## INSTALLATION INSTRUCTIONS FOR PART 99-7812B



### **IMPORTANT**

*If you are having difficulties with the installation of this product, please call our Tech Support line at 1-800-253-TECH. Before doing so, look over the instructions a second time, and make sure the installation was performed exactly as the instructions are stated. Please have the vehicle apart and ready to perform troubleshooting steps before calling.*



### **KNOWLEDGE IS POWER**

Enhance your installation and fabrication skills by enrolling in the most recognized and respected mobile electronics school in our industry. Log onto [www.installerinstitute.com](http://www.installerinstitute.com) or call 800-354-6782 for more information and take steps toward a better tomorrow.



**Metra recommends MECP certified technicians**

REV. 6/17/2016 INST99-7812B



## INSTRUCCIONES DE INSTALACIÓN PARA LA PIEZA 99-7812B

### Honda Civic LX 2016-up 99-7812B

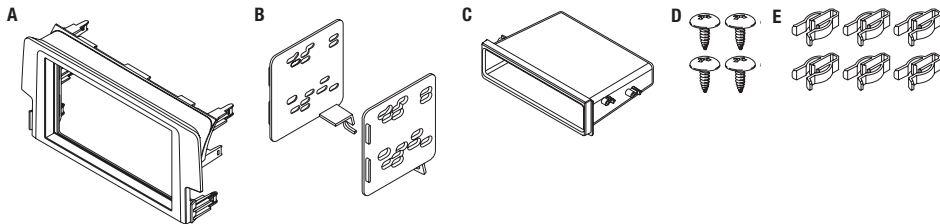


#### CARACTERÍSTICAS DEL KIT

- Provisión de radio ISO DIN con cavidad
- **Pintura negra mate resistente a rayaduras**

#### COMPONENTES DEL KIT

- A) Panel de la moldura del radio • B) Soportes del radio • C) Cavidad • D) (4) tornillos Phillips #8 x 3/8" • E) (6) ganchos plásticos para panel



#### CABLEADO Y CONEXIONES DE ANTENA (se venden por separado)

- Arnés de cables: • 70-1731 • XSVI-1731-NAV (Sólo es necesario para retener salidas NAV)
- Adaptador de antena: • 40-HD11

#### Indice

Desmontaje del tablero.....	2
Ensamble del kit.....	3

#### HERRAMIENTAS REQUERIDAS

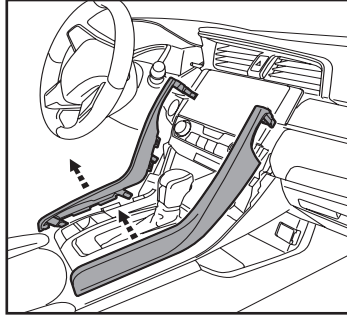
- Herramienta para quitar paneles
- Destornillador Phillips

**¡PRECAUCIÓN!** Todos los accesorios, interruptores, paneles de controles de temperatura interior, y especialmente las luces indicadoras de bolsas de aire deben estar antes de un ciclo del encendido. Además, no se retire el radio de fábrica con la llave en la posición de encendido, o mientras el vehículo está en marcha.

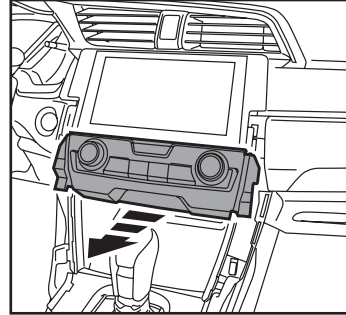
## Desmontaje del tablero

1. Suelte a presión y quite los paneles de la moldura lateral de la consola central. (Figura A)
2. Desenganche y quite el panel del control de clima. (Figura B)
3. Quite los (2) tornillos Phillips que sujetan el radio y luego quite el radio. (Figura C)

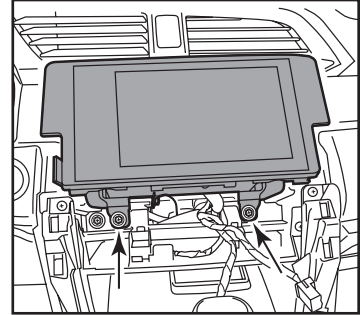
*Continúe kit de montaje*



(Figura A)



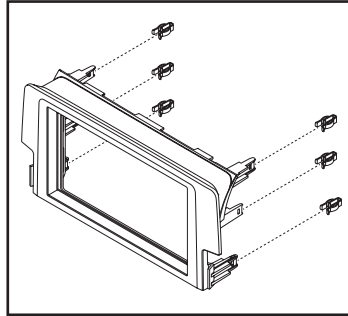
(Figura B)



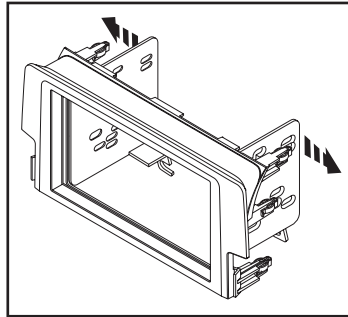
(Figura C)

## Ensamble del kit

1. Sujete los (6) *ganchos de plástico* suministrados al ensamblado completo y luego vuelva a armar el tablero al revés de como lo desarmó. (Figura A)
2. Coloque los *soportes del radio* en el *panel de la moldura del radio*. (Figura B)
3. Sujete la *cavidad* al ensamblado del soporte/panel con los (4) tornillos Phillips #8 de 3/8" suministrados. (Figura C)
4. Quite la manga de metal DIN y el anillo de moldura del radio de mercado secundario.

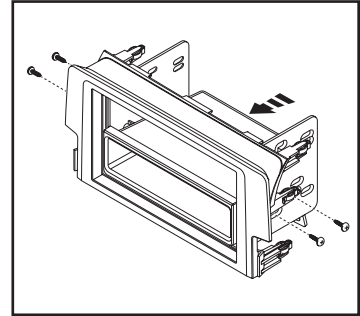


(Figura A)

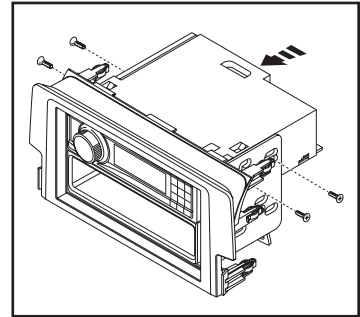


(Figura B)

5. Deslice el radio hacia adentro del ensamblado y después sujételo con los tornillos suministrados con el radio. (Figura D)
6. Localice el arnés de cableado de fábrica y el conector de la antena en el tablero y realice todas las conexiones necesarias al radio. Metra recomienda el uso de adaptadores adecuados de acoplamiento de Metra y/o de AXXESS. Pruebe el radio para verificar si funciona bien.
7. Instale el ensamblado completo en el tablero y vuelva a armar el tablero al revés de como lo desarmó.



(Figura C)



(Figura D)



## INSTRUCCIONES DE INSTALACIÓN PARA LA PIEZA 99-7812B



### **IMPORTANTE**

*Si tiene dificultades con la instalación de este producto, llame a nuestra línea de soporte técnico al 1-800-253-TECH. Antes de hacerlo, revise las instrucciones por segunda vez y asegúrese de que la instalación se haya realizado exactamente como se indica en las instrucciones. Por favor tenga el vehículo desarmado y listo para ejecutar los pasos de resolución de problemas antes de llamar.*



#### **EL CONOCIMIENTO ES PODER**

Mejora sus habilidades de instalación y fabricación inscribiéndose en la escuela de dispositivos electrónicos móviles más reconocida y respetada de nuestra industria. Regístrese en [www.installerinstitute.com](http://www.installerinstitute.com) o llame al 800-354-6782 para obtener más información y avance hacia un futuro mejor.



**Metra recomienda técnicos con certificación del Programa de Certificación en Electrónica Móvil (Mobile Electronics Certification Program, MECP).**