



1/14



411241

MONTERINGSANVISNING
ASENNUSOHJE
FITTING INSTRUCTIONS
MONTAGEANLEITUNG



230V/550W

NO Finn ditt kjøretøy i tabellen i denne monteringsanvisning. Om montering på ditt kjøretøy krever eget monteringssett, kan monteringen være beskrevet i egen anvisning som medfølger monteringssettet.

⚠ Dersom ditt kjøretøy ikke står oppført i tabellen, scan QR-koden for oppdatert anvisning, eller se 'Finn din motorvarmer' på www.defa.com. Anvisninger for øvrige DEFA produkter må også gjennomleses nøye.

⚠ Montering av motorvarmer på kjøretøy eller motorer som IKKE står listet i tabell i motorvarmerens monteringsanvisning, gjøres på eget ansvar og dekkes ikke av garanti.

⚠ Varmeren må ikke kobles til strøm før rett type kjølevæske er påfylt og kjølesystemet er luftet i henhold til bilprodusentens anbefalinger. DEFA's apparatinntak må anskaffes separat eller som en del av DEFA WarmUp. Motorvarmeren må bare tilkobles jordet stikkontakt. Kontroller at det er jordingsforbindelse fra det jordete vegguttaket og helt fram til motorvarmerens kapsling, og at karosseriet er forbundet med beskyttelsesjordingen.

⚠ DEFA fraskriver seg ethvert erstatningsansvar der modifikasjoner er utført, uoriginale deler er benyttet eller motorvarmeren ikke er montert i henhold til monteringsanvisningen. Reklamasjonsrett i henhold til kjøpsloven. Ta vare på kvitteringen.

⚠ Produkter som monteres i kjøretøyets motorrom skal være montert av et autorisert verksted.

⚠ Motorvarmer skal kun tilkobles original DEFA forlengsledning eller PlugIn kontakt på inntaksledning. Spenning Av og På skal enten skje via WarmUp styringsenhet eller manuelt ved bruk av tilkoblingsledning.

⚠ Ved tilkobling av tilkoblingsledning skal alltid MiniPlug kobles først til bilen før man til slutt kobler schuko til godkjent kontaktpunkt i fastnett.

⚠ DEFA motorvarmere er dimensjonert for "normal bruk". Normalbruk definerer vi som: 3 tilkoblinger x 3 timer pr. døgn basert på 150 bruksdager pr. år (ca 5 måneder pr. år).

⚠ Dersom motorvarmer benyttes i utrykningskjøretøy, nødstrømsaggregater e.l. hvor motorvarmer er kontinuerlig tilkoblet eller når kjøretøy ikke er i bruk, må følgende årlig service utføres:

- Kontroller motorvarmerens funksjon og eventuelt bytt varmer om den er defekt (Dekkes ikke av garanti).

⚠ Bruk av motorvarmer i pulsstyrte garasjeanlegg hvor varmeren kobles av og på x antall ganger i timen vil redusere motorvarmerens levetid dramatisk. Bruk av motorvarmer i slike anlegg anbefales ikke og dekkes ikke av produktgarantien.

⚠ Kun DEFA tilkoblingsledning må benyttes til DEFA WarmUp systemet.

Tapp av kjølevæsken. Skru ut den angitte gjengepluggen i henhold til tabellen.

⚠ Rengjør gjengeplugghullet godt.

Skru varmeren inn i gjengeplugghullet (A). Kontakten på varmeren skal peke i angitt klokke retning i henhold til tabellen. Skru varmeren godt fast. Forurenset eller gammel kjølevæske må byttes.

SE Hitta ditt fordon i tabellen i denna monteringsanvisning. Om montering på ditt fordon kräver en monteringsatts, kan monteringen vara beskriven i egen anvisning som medföljer monteringsattsen.

⚠ Om ditt fordon inte finns med i tabellen, skanna QR-koden för en uppdaterad anvisning eller se «Hitta din motorvärmare» på www.defa.com. Anvisningar för övriga DEFA produkter skall också läsas igenom noggrant.

⚠ Montering av motorvärmare på fordon eller motorer som INTE finns listade i tabell i motorvärmarens monteringsanvisning, göres på eget ansvar och täcks inte av garantin.

⚠ Värmaren får inte anslutas till 230V innan kylarvätska är påfylld och kylsystemet är luftat enligt bil tillverkarens anvisningar. DEFAs anslutningsatts köps separat eller som en del av DEFA WarmUp. Motorvärmaren får endast anslutas till jordat uttag. Kontrollera att det finns jordkontakt mellan uttaget och värmarens hölje, och att även bilens kaross är jordad.

⚠ DEFA franskriver sig allt ersättningsansvar där produkten blivit modifierad och/eller motorvärmaren inte är monterad enligt monteringsanvisningen.

Reklameringsrett enligt konsumentköplagen mot uppvisande av kvitto.

⚠ Produkter som monteras i fordonets motorrum skall vara monterade av en auktoriserad verkstad.

⚠ Motorvärmare skall endast anslutas till original DEFA skarvkabel eller PlugIn kontakt på intagskabel. Spänning Av och På skall endast ske via WarmUp styringsenhet eller manuellt vid bruk av MiniPlug anslutningskabel.

⚠ Vid inkoppling av MiniPlug anslutningskabel skall alltid MiniPlug kopplas först till bilen innan man kopplar schuko till godkänd kontaktpunkt i det fasta nätet.

⚠ DEFA motorvärmare är dimensionerade för "normalt bruk". Normalt bruk definerer vi som: 3 inkopplingar x 3 timmar per dygn baserat på 150 användardagar per år (ca 5 månader per år).

⚠ Om motorvärmaren används i utrykningsfordon, nødstrømsaggregat eller liknande där motorvärmaren är kontinuerligt ansluten eller når fordonet inte är i bruk, skall följande årlig service utföras:

- Kontrollera motorvärmarens funktion och eventuellt byt värmaren om den är defekt (Täcks inte av garantin).

⚠ Användande av motorvärmaren i pulsstyrt uttag där värmaren kopplas av och på x antal gånger i timmen, reducerar motorvärmarens livstid dramatisk. Användande av motorvärmaren i sådana uttag rekommenderas inte och täcks inte av produktgarantin.

⚠ Endast original anslutningskabel får användas till DEFA WarmUp systemet.

Tappa ur kylarvätskan. Demontera den angivna frostpluggen som monteringsanvisningen anger.

⚠ Rengör frostplugghålet noga.

Placera värmaren rakt i hålet (A). Montera värmaren så kontakten pekar mot angivet klockslag enligt tabellen. Skruva fast värmaren ordentligt. Förorenad eller gammal kylarvätska skall bytas.

FI Etsi ajoneuvosi tämän asennusohjeen taulukosta. Jos lämmittimen lisäksi asennukseen tarvitaan asennusarja, asennusohje lämmittimen asennukseen on asennusarjan mukana.

⚠ Jos ajoneuvosi ei ole mainittuna taulukossa, skannaa QR-koodi niin saat päivitetyn ohjeen, tai katso www.defa.com sivuilta «etsi oikea lämmitin autoosi». Myös muiden DEFA tuotteiden ohjeet on luettava huolella.

⚠ Jos moottorinlämmitin asennetaan ajoneuvoon tai moottoriin joka ei ole moottorinlämmittimen asennusohjeen taulukossa mainittu, asennus tapahtuu omalla vastuulla eikä tuotteen takuu korvaa mahdollisia vaurioita.

⚠ Lämmittimeen EI saa kytkeä virtaa ennen kuin jäähdytysjärjestelmä on täytetty hyväksytyllä pakkasnestellä, ja ilmatu autonvalmistajan ohjeiden mukaan. Moottorinlämmittimen kojepistorasia on aina hankittava yhdessä lämmitelementin kanssa ellei sitä ennestään ole. Moottorinlämmittimen saa kytkeä vain maadoitettuun pistorasiaan. Maadoitusyhteyden on oltava yhtäjaksoinen maadoitetusta seinäpistoraisasta moottorinlämmittimen runkoon, ja suojamaadoitus on oltava yhteydessä ajoneuvon runkoon.

⚠ DEFA hylkää korvausvaatimuksen jos lämmitimen muotoa on muutettu ja/tai lämmitintä ei ole asennettu asennusohjeen mukaisesti. VALITUKSET: Takuuohjeiden mukaisesti. Säilytä kuitti.

⚠ Ajoneuvon moottoritilaan asennettavat tuotteet tulee olla valtuutetun asentamon asentamat.

⚠ Moottorinlämmittimen saa kytkeä vain DEFAn valmistamiin panssarikaapeleihin. Lämmityksen päällekytkentään tulee käyttää DEFAn verkkoliitäntäjohtoa.

⚠ Verkkoliitäntäjohto on ensin kytkettävä ajoneuvon kojepistorasiaan ja sen jälkeen maadoitettuun sähköpistorasiaan.

⚠ DEFA moottorinlämmittimet on tarkoitettu «normaalikäyttöön», joka tarkoittaa 2-3 tunnin lämmitysajoja 3 kertaa vuorokaudessa n. 150 päivää vuodessa.

⚠ Jos moottorinlämmitintä käytetään esim. varavirta-aggregaateissa tai pelastusajoneuvoissa, joissa virta on aina kytketty kun ajoneuvoa ei käytetä, on lämmittimen toiminta tarkistettava vuosittain. Lämmittimen tuotetakuu ei korvaa tällaisessa käytössä vaurioituneita lämmitimiä

⚠ Jos lämmitin on kytketty pistorasiaan jossa on jaksottainen virransyöttö, eli virta kytketty päälle ja pois useita kertoja tunnin aikana, tämä lyhentää lämmittimen elinikää. Lämmittimen tuotetakuu ei korvaa tällaisessa käytössä vaurioituneita lämmitimiä.

⚠ DEFA WarmUp-järjestelmän kytkentään saa käyttää vain DEFAn alkuperäisiä kytkentätarvikkeita.

Laske jäähdytysneste pois. Irrota ohjeenmukainen kierretulppa.

⚠ Puhdista kierre moottorissa hyvin.

Kierrä lämmitin paikalleen reikään (A). Lämmittimen pistokkeen tulee osoittaa taulukon kello-osoittimen suuntaan. Likainen / vanha pakkasneste on vaihdettava uuteen.

GB Find your vehicle in the table in this installation guide. If mounting on your vehicle requires separate mounting kit, mounting is described in instructions supplied with the mounting kit.

⚠ If your vehicle is not listed in the table, scan the QR code for updated instructions, or see 'Find your heater' on www.defa.com. Instructions for other DEFA products must also be read carefully.

⚠ Mounting of engine heater on vehicles or engines that are NOT listed in the table in the engine heater installation instructions, is done at your own risk and is not covered by warranty.

⚠ Do not connect the heater electrically until the correct type of coolant is refilled, and the system is bled according to the car manufacturer's specifications. DEFA's power inlet cable must be acquired separately or as a component in the DEFA WarmUp system. Only connect the heater to an earthed mains socket. Check for earth connection between the mains socket, the heater's body and the chassis.

⚠ DEFA denies liability for any damage related to the use of unoriginal hoses, fitting which is not according to instructions or other modifications. Claims according to national consumer laws. Please retain your receipt.

⚠ Products installed in the vehicle's engine compartment shall be installed by an authorized workshop.

⚠ Engine heaters must only be connected to the original DEFA extension cable or PlugIn contact on the inlet cable. Power Off and On will either be via WarmUp control unit or manually using a connection cable.

⚠ When connecting the connection cable, always connect the MiniPlug to the car first and then connect schuko to an approved contact point in the fixed network.

⚠ DEFA engine heaters are dimensioned for "normal usage". DEFA defines "normal usage" as; 3 connections for 3 hours pr. 24 hours, based upon 150 users days a year (5 months a year).

⚠ If engine heaters are installed in professional vehicles or engines, like emergency response vehicle or emergency power supplies, where the engine heater is connected 24/7, a yearly function control is claimable:

- Check the engine heater function and possibly replace heater if it is defective (Not covered by warranty).

⚠ Many apartment building car parking areas are using interval power timers turning the power On and Off several times per hour. Using DEFA engine heater in suchlike parking facilities will not be considered as "Normal use" and claims will be declined.

⚠ Only DEFA connection cable must be used for the DEFA WarmUp system.

Drain off the coolant. Unscrew the indicated threaded frost plug according to the table.

⚠ Thoroughly clean the threaded hole.

Screw the heater into the threaded hole (A). Position the connector in the clock direction indicated in the table. Tighten the heater properly. Contaminated or old coolant must be renewed.

DE Finden Sie Ihr Fahrzeug in der Tabelle dieser Montageanleitung. Ist ein zusätzliches Montage Set erforderlich, kann die entsprechende Montageanleitung im Set enthalten sein.

⚠ Falls ihr Fahrzeug nicht in der Tabelle aufgeführt ist, den QR-Kode zur aktualisierten Anleitung scannen oder unter „den passenden Motorwärmer finden“ auf www.defa.com nachsehen. Die Anweisungen für weitere Defa Produkte ebenso genau durchlesen.

⚠ Die montage eines Motorwärmers in ein Fahrzeug welches nicht in der Tabelle der Montageanweisung aufgeführt ist, geschieht auf eigene Verantwortung. Garantieansprüche können in diesem Fall nicht berücksichtigt werden.

⚠ Der Wärmer darf nicht betrieben werden bevor das Kühlsystem gemäß den Anweisungen des Fahrzeugstellers befüllt und entlüftet wurde. DEFA's Anschlusskontakt muss zusätzlich gekauft werden oder als ein Bestandteil des WarmUp. Den Motorvorwärmer nur an einer geerdeten Steckdose (Wandanschluss) anschließen. Kontrollieren, daß die Erdungsverbinding zwischen dem geerdeten Wandanschluss bis zum Gehäuse des Motorvorwärmers geschehen.

⚠ Bei Schäden, die auf Veränderungen an der Motorheizung oder auf unsachgemäße Montage zurückzuführen sind, lehnt DEFA jeglichen Garantieanspruch auf ab. Es gelten die gesetzlichen Gewährleistungsbestimmungen. Quittung aufbewahren.

⚠ Produkte, die im Motorraum installiert werden, sollten von einer autorisierten Werkstatt montiert werden.

⚠ Motorwärmer sollten nur an original Defa Verlängerungen oder am PlugIn Kontakt der Anschlussleitung angeschlossen werden. Spannung Ein/Aus sollte entweder durch eine WarmUp Steuereinheit oder manuell durch Gebrauch der Anschlussleitung geschehen

⚠ Beim Anschliessen des Zuleitungskabels immer zuerst den MiniPlug am Fahrzeug und dann den Schukokontakt an einer zugelassenen Steckdose am Stromnetz anschliessen.

⚠ DEFA Motorwärmer sind für den «Normalgebrauch» ausgelegt. Normalgebrauch ist folgendermassen definiert: 3x3 Std. täglich, ca.150 Tage jährlich (ca. 5 Monate).

Falls der Wärmer in einem Einsatzfahrzeug, Notstromaggregat o.ä. verwendet wird, wo der Wärmer kontinuierlich angeschlossen ist oder wenn das Fahrzeug nicht in Gebrauch ist, muss folgender, jährlicher Service durchgeführt werden:

- den Wärmer auf Funktion prüfen und bei Defekt austauschen (wird nicht durch Garantie abgedeckt)

⚠ Die Verwendung von Motorwärmern an zeitgesteuerten Steckdosen mit hoher Schaltfrequenz (x Schaltvorgänge pro Std.) reduziert die Lebensdauer des Heizelementes drastisch. Defekte auf Grund dieser Betriebsbedingungen werden nicht durch die Garantie abgedeckt.

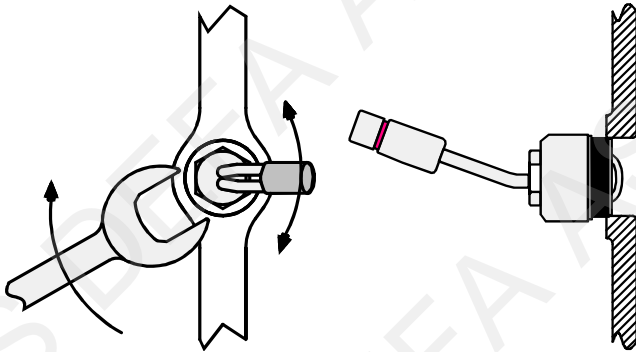
⚠ Es dürfen nur DEFA Anschlussleitungen für das DEFA WarmUp System verwendet werden.

Das Kühlwasser ablassen. Den in der Tabelle angegebenen Verschlussdeckel des entspr. Kernloches heraus schrauben.

⚠ Das mit dem Gewinde versehene Kernloch sorgfältig reinigen.

Den Wärmer in das Kernloch einschrauben (A). Den Wärmer mit dem Anschlusskontakt in der vorgegebenen Lage (Uhrzeigerstellung) montieren. Den Wärmer festziehen. Verunreinigte oder alte Kühlflüssigkeit muss erneuert werden.

A



- 1 Marke/Modell / Märkte/Modell / Merkki/Malli / Make/Model / Fahrzeug/Modell
- 2 Årsmodell / Årsmodell / Vuosimalli / Model year / Modelljahr (MM/YYYY)
- 3 Motorkode / Motorkod / Moottorikoodi / Engine code / Motor Code
- 4 Monteringssted / Monteringsställe / Asennuspaikka / Heater location / Orientation
- 5 Monteringsretning / Monteringsriktning / Pistokkeen suunta / Heater orientation / Winkel
- 6 Monteringssett / Monteringssets / Asennussarjat / Mounting kit / Montage Set
- 7 Monteringsstips / Tips för montering / Asennusvihjeet / Mounting tip / Tipps zur Installation

	1	2	3	4	5	6	7
HONDA							
ACCORD 1.6	2000>			J			
ACCORD 1.8	1996>1998	F18A		J			
ACCORD 1.8	1999>	F18B2		J	9		
ACCORD 2.0	1999>	F20B6		J	9		
ACCORD 2.0	2003>	A20A3		F	5		2,3
ACCORD 2.0, 2.0i	1990>1998	F20A2/4/8		J			
ACCORD 2.0 i-VTEC	2009>	A20A3		H	5		7
ACCORD 2.2i	1990>1992	F22A3		J			
ACCORD 2.2, AERODECK	1992>	F22A7/8		J			
ACCORD 2.2 i-DTEC	2009>	N22B1		F	2		13
ACCORD 2.3	1994>	H23A		J			
ACCORD 2.4	2003>	K24A3		F	5		2,5
ACCORD 2.4 i-VTEC	2008>	K24Z3		F	12		11
ACCORD COUPE 3.0 V6	1999>	J30A1		H	3		
ACCORD R	1999>	H22A7		J			
CIVIC 1.3 HYBRID IMA	2006>	LDA2		F	2		9
CIVIC 1.3, 1.5	1991>1994	D13B2/D15B2		L			
CIVIC 1.4i, 1.5i, 1.6i	1995>			L			
CIVIC	1988>1991			L			
CIVIC ESi		D16Z6		L			

CIVIC 1.4, 1.5	1996>	D14A4/D15Z6	J				
CIVIC 1.4	2001>	D14Z5	J	6			
CIVIC 1.4	2006>	L13A7	H	11			8
CIVIC 1.4	2010>	L13Z1	F	2			12
CIVIC 1.4 i-VTEC	2012>	L13Z4	F				12
CIVIC 1.6	1996>	B16Y2	H				
CIVIC 1.6 VTI, CRX	1992>1994	B16A2	L				
CIVIC COUPE 1.6	1997>	D16I7	J	6			
CIVIC 1.6	2001>	D16W7	J	6			
CIVIC 1.6	2002>	D16V1	F	6			2
CIVIC 1.8	2006>	R18A2	H	5			7
CIVIC 1.8 i-VTEC	2012>	R18Z4	H	5			7
CIVIC 2.0 Turbo Type R	2016>	K20C1	H				17
CIVIC 2.0 Type R	2002>	K20A2	F	5			2,3
CIVIC 2.0 Type R GT Vtec Turbo 320Hk	2017>	K20C1	H				17
CIVIC 2.2 i-DTEC	2012>	N22B4	F	8			14
CONCERTO 1.5i, 1.6i	1990>1995	D15B2/D16Z2	L				
CRX	1988>1991	D16A	L				
CR-V 2.0	1997>		L	7			
CR-V 2.0	2002>	K20A4	F	5			2,3
CR-V 2.0	2007>	R20A2	H	5			7
CR-V 2.0 i-VTEC	2013>	R20A9	H	5			7
CR-V 2.2 i-DTEC	2010>	N22B3	F	8			14
CR-V 2.2 i-DTEC	2013>	N22B2	F	8			14
CR-Z 1.5 I Hybrid VTEC	2010>	LEA1	F	2			9
FR-V 1.7	2005>	D17A2	J	5			2
FR-V 1.8	2009>	R18A1	H				7
FR-V 2.0	2005>	K20A9	F	5			2,3
HR-V 1.5 i-VTEC	2016>	L15B4	F	2			16
HR-V 1.6	1999>	D16W1	J	9			

1	2	3	4	5	6	7
HONDA						
INSIGHT 1.3	2009>	LDA3	F	3		12
JAZZ 1.2	2009>	L12B1	F	2		12
JAZZ 1.3 HYBRID	2012>	LDA3	F			12
JAZZ 1.3 i-VTEC	2016>	L13B2	F	2		16
JAZZ 1.4	2003>	L13A1	H	11		4
JAZZ 1.4	2009>	L13Z1	F	2		12
LEGEND 3.2V6	1991>	C32A2	C			
LEGEND 3.5V6	1997>	C35A2	C	6		
LEGEND 3.5 V6	2007>	J35A8	H	2		10
LOGO 1.3	1999>	D13B7	J	6		
PRELUDE 2.0	1992>	F20A4	J			
PRELUDE 2.2	1997>	H22A5	J	6		
PRELUDE 2.3	1992>	H23A2	J			
SHUTTLE 2.2i	1995>	F22B8	J			
STREAM 1.7	2001>	D17A2	J	6		2
STREAM 2.0	2001>	K20A1	F	5		2,3
S2000	2000>	F20C2	A	5		
OPEL						
OMEGA B 2.6 V6	2001>	Y26SE	C	6		2
OMEGA B 3.2 V6	2001>	Y32SE	C	6		2
VECTRA B 2.6 V6	2001>	Y26SE	H	3		2
VECTRA C 3.2 GTS V6	2002>	372	H	4		6
ROVER						
620 2.0	1993>	F20Z	J			1
623 SI	1993>	H23A3	J			1

1

- NO** Varmeren monteres fra undersiden.
- SE** Motorvärmaren monteras från undersidan.
- FI** Moottorinlämmitin asennetaan alakautta.
- GB** The heater must be installed from underneath the engine.
- DE** Der Vorwärmer wird von der Fahrzeugunterseite her eingebaut.
- RU** Обогреватель следует устанавливать под двигателем.

2

- NO** For lettere montering demonteres oljefilteret. **NB!** Påse at det ikke kommer kjølevæske i oljen.
- SE** För att underlätta monteringen kan oljefiltret demonteras. **OBS!** Se till att det inte kommer kylvätska i oljan.
- FI** Asennuksen helpottamiseksi, irrota öljynsuodatin. **Huom!** Varmistu ettei jäähdytysnestettä pääse valumaan ölytilaan moottorissa.
- GB** To ease the installation; remove the oil filter. **Note!** See to that no coolant gets into the oil.
- DE** Zur Erleichterung der Montage Ölfilter entfernen. Darauf achten das keine Kühlflüssigkeit in den Ölkreislauf gelangt.
- RU** Для удобства установки снимите масляный фильтр. **Внимание!** Проследите за тем, чтобы хладагент не попал в масло.

3

- NO** Skru ut umbrakopluggen. DEFA's verktøy nr. 460861 benyttes for sentring av umbrakopipen ved demontering av umbrakopluggen. Rengjør gjengepartiet godt og monter varmeren.
- SE** Skruva ur insexpluggen. DEFA's verktyg DA 460861 används för centring av insexnyckeln vid demontering av insexskruven. Rengör det gängade hålet noga och montera värmaren.
- FI** Irrota kierteinen kuusiokololuppa. Työkalua 460861 käytetään uppokantatulppaa irrotettaessa. Työkalu keskittää kuusiokolohylsyn. Puhdista kierre hyvin, ja asenna lämmitin.
- GB** Remove the hexagon plug. Use DEFA'S tool number 460861 to centre the hexagon pipe by removal of the hexagon plug. Clean the threaded area and fit the heater.
- DE** Den Gewindestopfen herausschrauben. DEFA's Werkzeug Nr.460861 kann zum Zentrieren des Innensechskantschlüssels bei der Demontage des Innensechskantstopfens verwendet werden. Das Gewinde sorgfältig reinigen und den Motorwärmer montieren.
- RU** Удалите шестигранную заглушку. Используйте инструмент DEFA номер 460861 для того, чтобы центрировать шестигранную трубку во время удаления шестигранной заглушки. Зачистите резьбовую зону и установите обогреватель.





4

NO Varmeren monteres fra oversiden. For lettere montering: Demonter oljepeilepinnerøret. **NB!** Dekk til hullet så det ikke kommer kjølevæske i oljen når pluggen fjernes. Skru løs kabelskinnen (1) som er festet til innsugsmanifolden og løsne kabelen (2) fra festet på dynamoen. Demonter låseringen på varmeren og ta ut elementet. Demonter pluggen og monter varmerens flens. Monter tilbake elementet. **NB!** Smør O ringen med frostvæske, og påse at den ikke blir beskadiget ved montering. Benytt en låseringtang med 45 graders vinkel ved montering av låseringen. **NB!** Påse at låseringen sitter korrekt i sporet ved å prøve å trekke ut elementet.

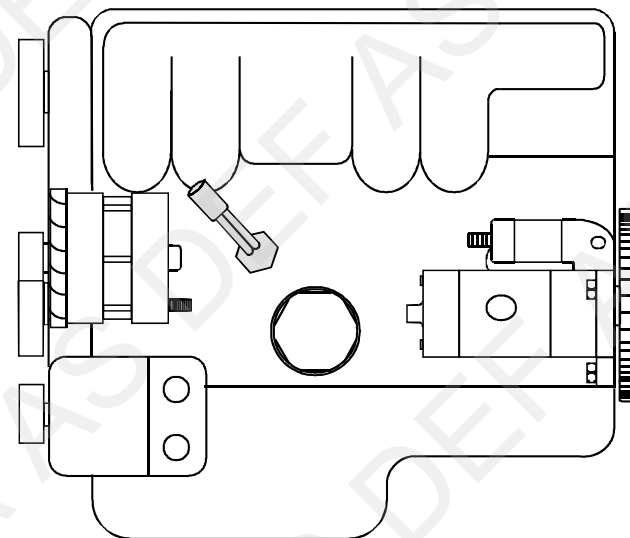
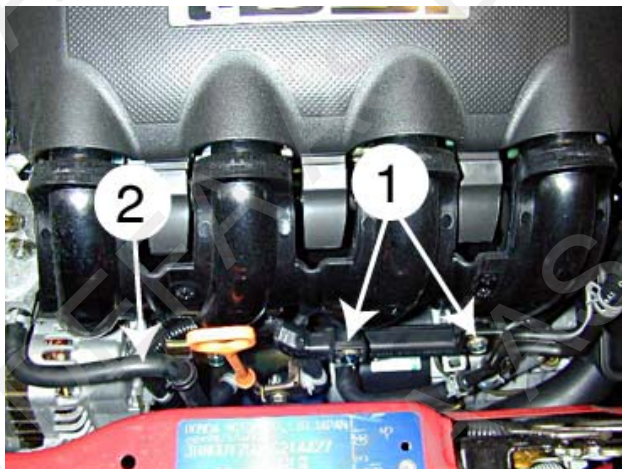
SE Värmaren monteras från ovsidan. För att underlätta monteringen: Demontera oljesticksrøret. **OBS!** Täck för hålet så att det inte kommer kylvätska i oljan då frostpluggen avlägsnas. Skruva loss kabelskenan (1) som sitter på innsugsrøret och lossa kabeln (2) från fästet på generatorm. Demontera låsringen på värmaren och ta ut elementet. Demontera frostpluggen och montera värmarkroppen. Montera tillbaka värmarelementet i värmarkroppen. **OBS!** Smörj O ringen med kylvätska, och se till att den inte skadas vid monteringen. Använd en låsringstång med 45 graders vinkel vid monteringen av låsringen. **OBS!** Se till att låsringen sitter korrekt i spåret genom att försöka dra ut elementet. Kontrollera att det inte läcker.

FI Irrota öljyn mittatikun putki. HUOM! Suojaa putken reikä moottorissa niin ettei pakkasnestettä pääse valumaan moottorin öljytilaan kun putki on irrotettu. Irrota kaapelikisko (1) imusarjasta ja irrota kaapeli (2) laturin kiinnikkeestä. Irrota lämmittimestä lukkorengas ja ota vastusosa irti lämmittimestä. Poista kierretulppa moottorista ja kierrä lämmittimen runko paikalleen. Asenna vastus lämmittimeen takaisin. **HUOM!** Kostuta lämmittimen O-renkas pakkasneesteellä ennen kuin asennat vastuksen paikalleen, ja ole huolellinen asennuksessa niin ettei O-renkas vaurioidu. Asenna lukkorengas takaisin paikoilleen käyttäen 45 asteen lukkorengaspihtejä. Varmistu siitä että lukkorengas asettuu asianmukaisesti paikalleen lämmittimen rungossa olevaan uraan. Täytä jäähdytysjärjestelmä autonvalmistajan suosittelemalla nesteellä ja ilmaa se ohjeiden mukaan. Tarkista mahdolliset vuodot.

GB Install the heater from the upper side on the engine. To ease the installation: Remove the oil dip stick. **NOTE!** Cover up the hole in such a way that coolant does not come into the oil when the plug is removed. Unscrew the cable bar (1) which is attached to the inlet manifold and loosen the cable (2) from the fastening on the dynamo. Remove the locking ring from the heater and remove the element. Remove the plug and fit the heater's flange. Replace the element. **NOTE!** Put coolant onto the O-ring and see to that it is not damaged during installation. Use a lock ring nippers with a 45 degrees angle when installing the lock ring. **NOTE!** See to that the lock ring is placed correctly in the slot by trying to pull out the element.

DE Der Wärmer wird von oben montiert. Zur Erleichterung der Montage: Das Rohr des Ölpeilstabes ausbauen. !! Das Loch abdecken, so das kein Wasser in den Ölkreislauf gelangen kann wenn der Froststopfen entfernt wird. Die Leitungsbefestigungsschiene (1) vom Ansaugkrümmer lösen und die Leitung (2) von der Befestigung an der Lichtmaschine lösen. Den Sicherungsring am Wärmer entfernen und das Heizelement herausnehmen. Den Froststopfen entfernen und das Gehäuse des Wärmers montieren. Das Heizelement einsetzen. !! Den O-Ring mit Frostschutzmittel schmieren. Darauf achten, das er nicht beim einsetzen des Elementes beschädigt wird. Eine 45Grad Klemmringzange zum einsetzen des Klemmringes verwenden. !! Auf korrekten sitz des Klemmringes in der Nut achten, das Element etwas herausziehen um dieses zu Prüfen.

RU Устанавливайте обогреватель над двигателем. Для удобства установки удалите щуп для измерения уровня масла. ВНИМАНИЕ! Тщательно закройте отверстие, чтобы хладагент не попал в масло, пока пробка удалена. Отвинтите кабельную планку (1), которая прикреплена к впускному коллектору, и высвободите кабель (2) из крепления на генераторе постоянного тока. Удалите стопорное кольцо с обогревателя и снимите элемент. Удалите пробку и установите фланец обогревателя. Установите на место элемент. ВНИМАНИЕ! Нанесите хладагент на уплотнительное кольцо, убедитесь, не было ли повреждений во время установки. При установке стопорного кольца используйте клещи для стопорных колец с углами в 45 градусов. ВНИМАНИЕ! Чтобы проверить, правильно ли установлено стопорное кольцо в пазе, попробуйте вытянуть элемент наружу.



5

NO Skru ut tappepluggen som sitter over oljefilteret. Hvis det sitter umbrakopplugg på innsiden: Benytt DEFA's verktøy nr. 460861 for sentrering av umbrakopipen ved demontering av umbrakoppluggen. Rengjør gjengepartiet godt og monter varmeren.

SE Skruva ur tappluggen som sitter ovanför oljefiltret. Om det sitter en insexplugg innanför: DEFA's verktyg DA 460861 används för centrerung av insexnyckeln vid demontering av insexskruven. Rengör det gängade hålet noga och montera värmaren.

FI Irrota kierteinen tulppa öljynsuodattimen yläpuolelta. Jos reiän pohjassa on kierteinen kuusiokolotulppa, se on poistettava. DEFA:n työkalu no. DA 460861 helpottaa kuusiokolotulpan irrotusta. Puhdista kierre hyvin ja asenna lämmitin paikoilleen.

GB Unscrew the drain plug above the oil filter. If a hexagon plug is placed on the inside: Use DEFA'S tool number 460861 to centre the hexagon pipe by removal of the hexagon plug. Clean the threaded area and fit the heater.

DE Die Ablasschraube oberhalb des Ölfilters herausschrauben. Sollte die Ablasschraube ein Innensechskantgewinde haben: DEFA's Werkzeug Nr.460861 kann zum Zentrieren des Innensechskantschlüssels bei der Demontage des Innensechskantsstopfens verwendet werden. Das Gewinde sorgfältig reinigen und den Motorwärmer montieren.

**5**

RU Вывинтите пробку сливного отверстия над масляным фильтром. Если внутрь вставлена шестигранная заглушка, то используйте инструмент DEFA номер 460861 для того, чтобы центрировать шестигранную трубку во время удаления шестигранной заглушки. Зачистите резьбовую зону и установите подогреватель.

**6**

NO For lettere montering, demonter lambdasonden.

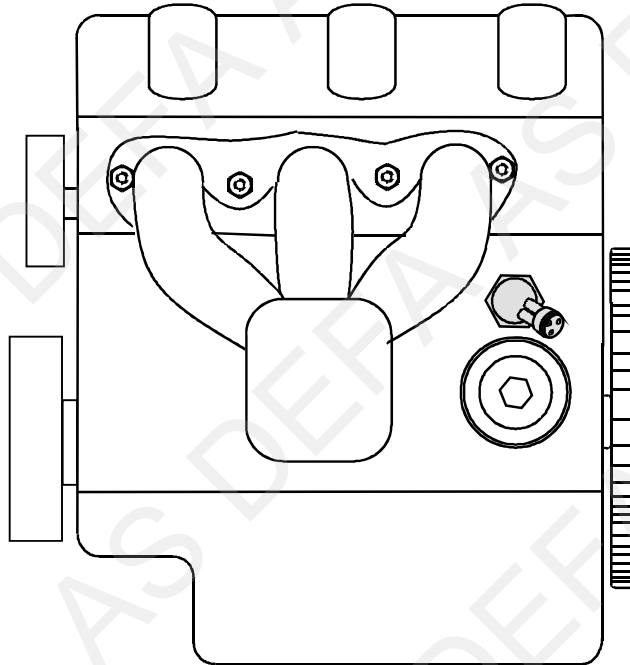
SE För enklare montering kan lambdasonden demonteras.

FI Asennuksen helpottamiseksi, irrota lambda-anturi.

GB To ease the installation, remove the lambda sonde.

DE Zur Erleichterung der Montage die Lambdasonde ausbauen.

RU Для удобства установки удалите лямбда датчик.

**7**

NO Demonter den originale gjengepluggen (1) og monter varmeren (2). Benytt evt. en oppsplittet lang hylse ved tiltrekking av varmeren. Påfyll godkjent kjølevæske, og luft systemet ifølge bilprodusentens spesifikasjoner. Kontroller for lekkasje.

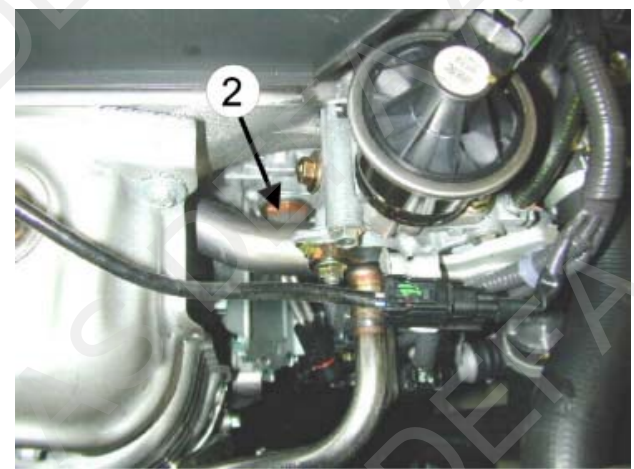
SE Demontera original gängplugg (1) och montera värmaren (2). Använd eventuellt en lång hylsa med ett slipat spår i vid åtdragning av värmaren. Fyll på godkänd kylarvätska, kontrollera att det inte läcker och lufta enligt biltillverkarens specifikationer.

FI Irrota alkuperäinen kierteinen tulppa (1) moottorista ja asenna lämmitin (2). Lämmitin on helpoin kiristää paikalleen pitkällä hylsällä johon on koneistettu ura pistoketta varten. Täytä jäähdytysjärjestelmä autonvalmistajan suosittelemalla nesteellä ja ilmaa se ohjeiden mukaan. Tarkista mahdolliset vuodot.

GB Dismount the original threaded plug (1) and fit the heater (2). It is recommendable to use a split long box spanner when tightening the heater. Top up with the coolant specified by the car manufacturer, and bleed the cooling system in accordance with the car manufacturer's instruction book. Check for leakages.

DE Den orig.Gewindestopfen (1) entfernen und den Wärmer (2) montieren. Evtl.einen dafür angefertigten, der länge nach aufgefästen Steckensatz verwenden um den Wärmer festzuziehen. Das Kühlsystem den Herstellerangaben entsprechend befüllen und entlüften. Anschliessend das Kühlsystem auf Undichtigkeiten prüfen.

RU Удалите штатную нарезную заглушку (1) и установите обогреватель (2). Примечание: Для завинчивания обогревателя рекомендуем использовать длинный кольцевой гаечный ключ с разъединяемым кольцом. Дозаправьте систему охлаждения хладагентом, предписанным изготовителем автомобиля. Прокчайте систему в соответствии с инструкцией изготовителя автомобиля. Проверьте, нет ли утечек.





8

NO Varmeren monteres fra oversiden. For lettere montering: Demonter lufttrøret (A). Demonter oljepeilepinnerøret. **NB! Dekk til huller så det ikke kommer kjølevæske i oljen når pluggen fjernes.** Skru løs kabelskinnen (1) som er festet til innsugsmanifolden å løsne kabelen (2) fra festet på dynamoen. Demonter låseringen på varmeren og ta ut elementet. Demonter pluggen og monter varmerens flens. Monter tilbake elementet. **NB! Smør O-ringen med frostvæske, og påse at den ikke blir beskadiget ved montering.** Benytt en låseringtang med 45 graders vinkel ved montering av låseringen. **NB! Påse at låseringen sitter korrekt i sporet ved å prøve å trekke ut elementet.** Fyll på godkjent kjølevæske og luft systemet godt i henhold til bilfabrikantens anbefalinger. Fyll på godkjent kjølevæske og luft kjølesystemet godt iflg. bilfabrikantens spesifikasjoner. Kontroller for lekkasje.

SE Värmaren monteras från översidan. För att underlätta vid montering: Demontera lufttrøret (A). Demontera oljesticksrøret. **OBS! Täck hålet det får inte komma kylarvätska in i motorn.** Lossa kabelskenan (1) som är fastskruvad på innsugningsrøret och lossa kabeln (2) från fästet på generatorm. Demontera låseringen på värmaren och tag ut elementet. Demontera pluggen och montera värmarens flens. Montera tillbaka elementet. **OBS! Smörj O-ringen med kylarvätska och se till att den inte skadas vid monteringen.** Använd en låsringstång med 45 graders vinkel vid montering av låsringen. **OBS! Kontrollera att låsringen sitter korrekt i spåret genom att försöka dra ut elementet.** Fyll på godkänd kylarvätska och lufta systemet enligt bil tillverkarens specifikationer. Kontrollera eventuellt läckage.

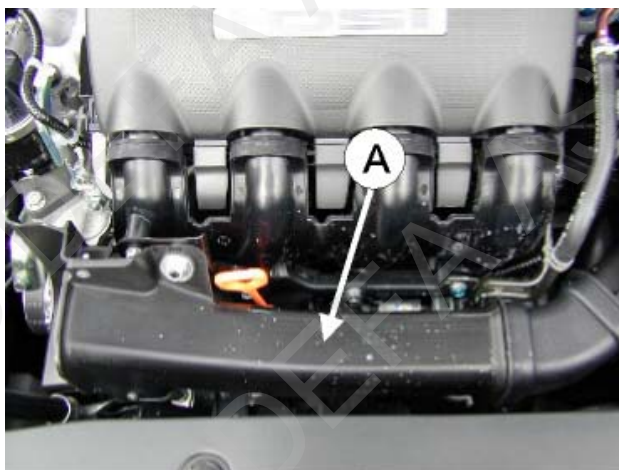
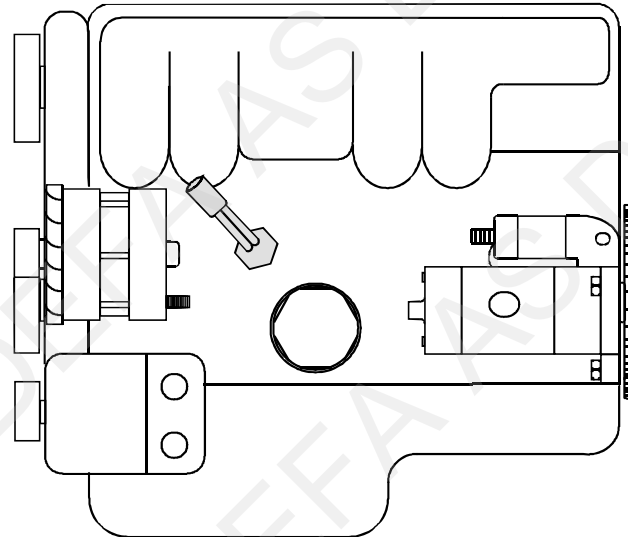
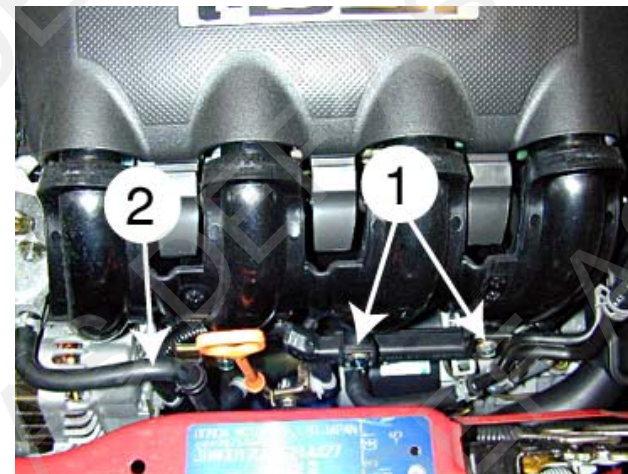
FI Lämmitin asennetaan yläkautta. Irrota ilmaputki (A). Irrota öljyn mittatiku putki. **HUOM! Suojaa putken reikä moottorissa niin ettei pakkasnestettä pääse valumaan moottorin öljytilaan kun putki on irrotettu.** Irrota kaapelikisko (1) imusarjasta ja irrota kaapeli (2) laturin kiinnikkeestä. Irrota lämmittimestä lukkorengas ja ota vastusosa irti lämmittimestä. Poista kierretulppa moottorista ja kierrä lämmittimen runko paikalleen. Asenna vastus lämmittimeen takaisin. **HUOM! Kostuta lämmittimen O-rengas pakkasnesteeellä ennen kuin asennat vastuksen paikalleen, ja ole huolellinen asennuksessa niin ettei O-rengas vaurioidu.** Asenna lukkorengas takaisin paikoilleen käyttäen 45 asteen lukkorengaspihtejä. **Varmistu siitä että lukkorengas asettuu asianmukaisesti paikalleen lämmittimen rungossa olevaan uraan.** Täytä jäähdytysjärjestelmä autonvalmistajan suosittelulla nesteellä ja ilmaa se ohjeiden mukaan. Tarkista mahdolliset vuodot.

GB Install the heater from the upper side on the engine. To ease the installation: Dismount the air tube and remove the oil dip stick. **Note!** Cover up the hole in such a way that coolant does not come into the oil when the plug is removed. Unscrew the cable bar (1) which is attached to the inlet manifold and loosen the cable (2) from the fastening on the dynamo. Remove the locking ring from the heater and remove the element. Remove the plug and fit the heater's flange.

Replace the element. **Note!** Put coolant onto the O-ring and see to that it is not damaged during installation. Use a lock ring nippers with a 45 degrees angle when installing the lock ring. **Note!** See to that the lock ring is placed correctly in the slot by trying to pull out the element.

DE Der Wärmrer wird von oben montiert. Zur Erleichterung der Montage kann das Ansaugrohr (A) und das Rohr des Ölpeilstabes ausgebaut werden. !! Bei ausgebautem Rohr des Ölpeilstabes das Loch verschliessen um zu verhindern das Wasser in den Ölkreislauf gelangt. Die Schrauben des Kabelkanals lösen (1) und die Leitung (2) von der Befestigung an der Lichtmaschine lösen. Den Sicherungsring am Wärmrer ausbauen und das Heizelement herausziehen. Den Kernstopfen entfernen und das Gehäuse des Wärmrers einsetzen. !! Den O-Ring mit etwas Kühlmittel schmieren. Das Heizelement montieren. !! Der O-Ring darf dabei nicht beschädigt werden. !! Der Sicherungsring muss korrekt in der Nut liegen. Das Kühlsystem den Herstellerangaben entsprechend befüllen und entlüften. Anschliessend das Kühlsystem auf Undichtigkeiten prüfen.

RU Устанавливайте обогреватель над двигателем. Для удобства установки демонтируйте воздухопровод и удалите щуп для измерения уровня масла. **ВНИМАНИЕ!** Тщательно закройте отверстие, чтобы хладагент не попал в масло, пока пробка удалена. Отвинтите кабельную планку (1), которая прикреплена к впускному коллектору, и высвободите кабель (2) из крепления на генераторе постоянного тока. Удалите стопорное кольцо с обогревателя и снимите элемент. Удалите пробку и установите фланец обогревателя. Установите на место элемент. **ВНИМАНИЕ!** Нанесите хладагент на уплотнительное кольцо и посмотрите, не повреждено ли оно во время установки. При установке стопорного кольца используйте клещи для стопорных колец с углами в 45 градусов. **ВНИМАНИЕ!** Чтобы проверить, правильно ли установлено стопорное кольцо в пазе, попробуйте вытянуть элемент наружу.



**9**

NO Demonter plastplaten under motor. Demonter den originale gjengepluggen (1) og monter varmeren (2). Berytt evt. en oppsplittet lang hylse ved tiltrekking av varmeren. Påfyll godkjent kjølevæske, og luft systemet ifølge bilprodusentens spesifikasjoner. Kontroller for lekkasje.

SE Demontera plastsyddet under motorn. Demontera original gängplugg (1) och montera värmaren (2). Använd eventuellt en lång hylsa med ett slipat spår i vid åtdragning av värmaren. Fyll på godkänd kylarvätska, kontrollera att det inte läcker och lufta enligt biltillverkarens specifikationer.

FI Irrota muovisuoja moottorin alta. Irrota alkuperäinen kierteinen tulppa (1) moottorista ja asenna lämmitin (2). Lämmitin on helpoin kiristää paikalleen pitkällä hylsällä johon on koneistettu ura pistoketta varten. Täytä jäähdytysjärjestelmä autonvalmistajan suosittelemalla nesteellä ja ilmaa se ohjeiden mukaan. Tarkista mahdolliset vuodot.

GB Remove the engine compartment undertray. Dismount the original threaded plug (1) and fit the heater (2). **Note:** Recommendable to use a split long box spanner when tightening the heater. Top up with the coolant specified by the car manufacturer, and bleed the cooling system in accordance with the car manufacturer's instruction book. Check for leakages.

DE Den orig.Gewindestopfen (1) entfernen und den Wärmer (2) montieren. Evtl.einen dafür angefertigten, der länge nach aufgefrahsten Steckensatz verwenden um den Wärmer festzuziehen. Das Kühlsystem den Herstellerangaben entsprechend befüllen und entlüften. Anschliessend das Kühlsystem auf Undichtigkeiten prüfen.

RU Удалите днище моторного отделения. Удалите штатную нарезную заглушку (1) и установите обогреватель (2). Примечание: Для завинчивания обогревателя рекомендуем использовать длинный кольцевой гаечный ключ с разъединяемым кольцом. Дозаправьте систему охлаждения хладагентом, предписанным изготовителем автомобиля. Прокчайте систему в соответствии с инструкцией изготовителя автомобиля. Убедитесь, что не произошла утечка.

**10**

NO Demonter plastdekslet over radiatoren. Demonter den originale gjengepluggen (1). Monter varmeren (2). Berytt evt. en oppsplittet lang hylse ved tiltrekking av varmeren. Fyll på godkjent kjølevæske, og luft systemet ifølge bilprodusentens spesifikasjoner. Kontroller for lekkasje.

SE Demontera plastsyddet över kylaren. Demontera gängpluggen (1). Montera värmaren (2). Använd eventuellt en modifierad splitsad lång hylsa vid åtdragning av värmaren. Fyll på godkänd kylarvätska och lufta systemet enligt biltillverkarens specifikationer. Kontrollera eventuellt läckage.

FI Irrota muovisuoja jäähdyttimen yläpuolelta. Irrota kierteinen tulppa (1) moottorista. Asenna lämmitin (2) paikalleen. Täytä jäähdytysjärjestelmä autonvalmistajan suosittelemalla nesteellä ja ilmaa se ohjeiden mukaan. Tarkista mahdolliset vuodot.

GB Dismount the plastic cover over the radiator and dismount the original threaded plug (1). Mount the heater (2). Use a long split up socket wrench tool when tightening the heater. Top up with the coolant specified by the car manufacturer, and bleed the cooling system in accordance with the car manufacturer's instruction book. Check for leakages.

DE Die Kunststoffabdeckung oberhalb des Kühlers entfernen. Den Gewindestopfen (1) entfernen. Den Wärmer (2) montieren. Einen der länge nach aufgefrahsten Steckensatz zum festziehen des Wärmers verwenden. Das Kühlsystem den Herstellerangaben entsprechend befüllen und entlüften. Anschliessend das Kühlsystem auf Undichtigkeiten prüfen.

RU Удалите пластиковую крышку радиатора и оригинальную нарезную заглушку (1). Установите обогреватель (2). Для завинчивания обогревателя рекомендуем использовать длинный кольцевой гаечный ключ с разъединяемым кольцом. Дозаправьте систему охлаждения хладагентом, предписанным изготовителем автомобиля. Прокчайте систему в соответствии с инструкцией изготовителя автомобиля. Убедитесь, что не произошла утечка.

**10****11**

NO Demonter de to boltene (1) og ta bort dekelet bak katalysatoren. Demonter den originale gjengepluggen (2) og monter varmeren med kontakten oppover. Benytt evt. en oppsplittet lang hylse ved tiltrekking av varmeren. Monter tilbake dekelet og boltene (1) bak katalysatoren. Påfyll godkjent kjølevæske, og luft systemet ifølge bilprodusentens spesifikasjoner. Kontroller for lekkasje.

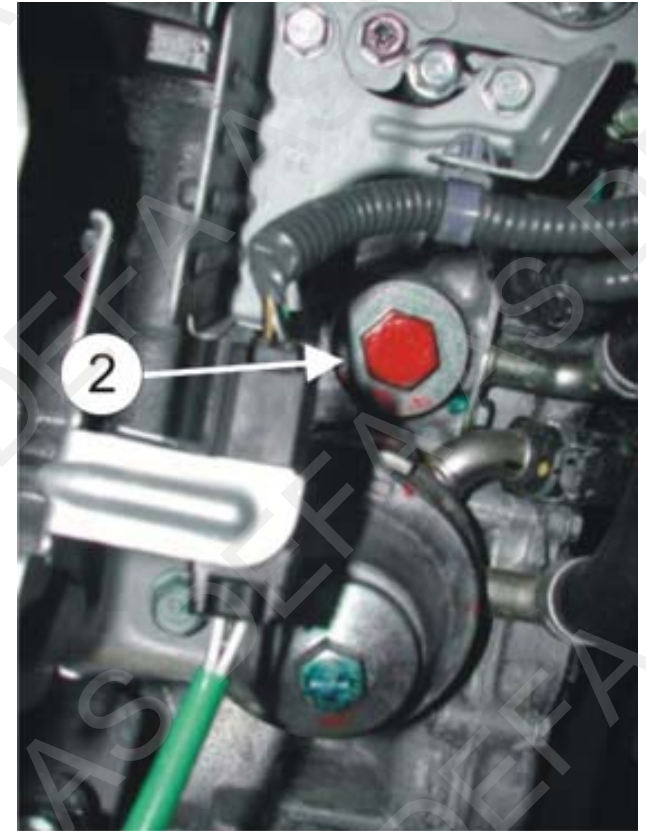
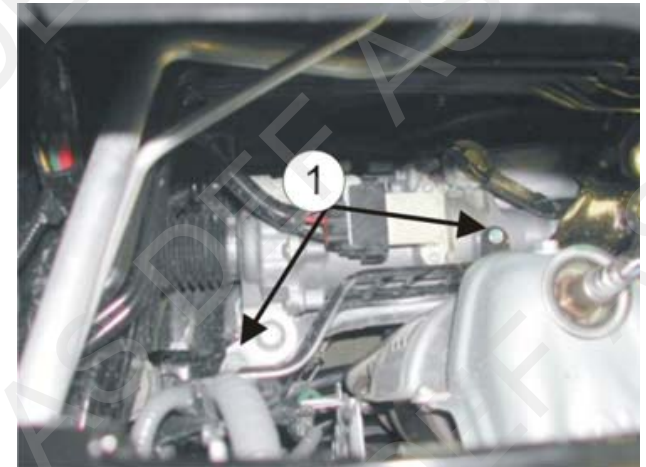
SE Demontera de två bultarna (1) och ta bort skyddet bakom katalysatorn. Demontera original gängplugg (2) och montera värmaren med kontakten uppåt. Använd eventuellt en lång hylsa som är uppsågad vid åtdragning av värmaren. Monter tillbaka skyddet och bultarna (1) bakom katalysatorn. Fyll på godkänd kylarvätska och lufta systemet enligt biltillverkarens specifikationer. Kontrollera eventuellt läckage.

FI Irrota katalysaattorin takana oleva suojapelti joka on kiinnitetty kahdella pultilla (1). Irrota kierteinen tulppa (2) moottorista ja asenna lämmitin paikalleen siten että pistoke osoittaa ylöspäin. Lämmitin on helpoin kiristää paikalleen pitkällä hylsällä johon on "smirklattu" hahlo lämmittimen pistoketta varten. Asenna suojapelti takaisin paikalleen Täytä jäähdytysjärjestelmä autonvalmistajan suosittelemalla nesteellä ja ilmaa se ohjeiden mukaan. Tarkista mahdolliset vuodot.

GB Remove the two bolts (2) and the cover behind the catalyzer. Remove the original threaded plug (2) and fit the heater with the outlet pointing upwards. If necessary, use a splitted long tube when tightening the heater. Remount the cover and bolts (1) behind the catalyzer. Top up with the coolant specified by the car manufacturer, and bleed the cooling system in accordance with the car manufacturer's specifications. Check for leakages.

DE Die beiden Schrauben (1) herausdrehen und die Abdeckung hinter dem Katalysator entfernen. Die originale Verschlusschraube (2) ausbauen und den Wärmer mit dem Anschlusskontakt nach oben montieren. Eventuell einen dafür angefertigten, der Länge nach aufgefästen Steckensatz verwenden, um den Wärmer festzuziehen. Die Abdeckung und die Schrauben (1) hinter dem Katalysator wieder anbringen. Das Kühlsystem den Herstellerangaben entsprechend befüllen und entlüften. Auf Undichtigkeiten überprüfen.

RU Отвинтите два болта и удалите крышку катализатора. Удалите штатную нарезную заглушку (2) и установите обогреватель. При необходимости для завинчивания обогревателя рекомендуем использовать длинный кольцевой гаечный ключ. Установите обратно крышку и болты катализатора. Дозаправьте систему охлаждения хладагентом, предписанным изготовителем автомобиля. Прокачайте систему в соответствии с инструкцией изготовителя автомобиля. Убедитесь, что не произошла утечка.



**12**

NO Før montering demonteres plastdeksel ved høyre innerskjerm. Demonter den originale gjengepluggen (1) og monter varmeren. Benytt evt. en oppsplittet lang hylse ved tiltrekking av varmeren. Påfyll godkjent kjølevæske, og luft systemet ifølge bilprodusentens spesifikasjoner. Kontroller for lekkasje.

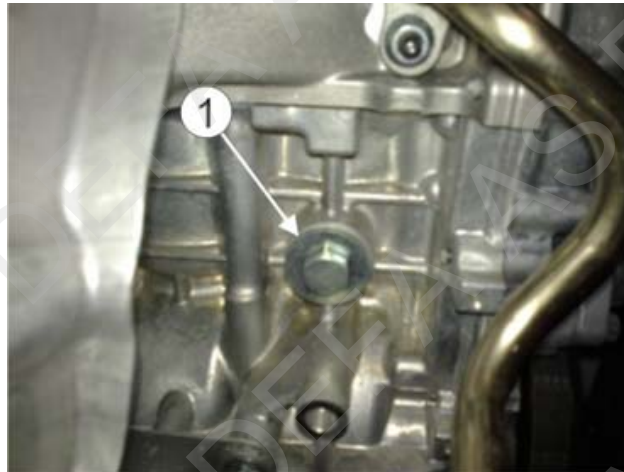
SE Demontera plastskyddet vid höger innerskärm. Demontera original gängplugg (1) och montera värmaren. Eventuellt kan en uppslipad hylsa användas vid åtdragning av värmaren. Fyll på godkänd kylarvätska och lufta systemet enligt bil tillverkarens specifikationer. Kontrollera eventuellt läckage.

FI Irrota muovinen suoja oikeanpuoleisesta pyöräkotelosta. Irrota kierteinen tulppa (1) moottorista ja asenna lämmitin paikalleen. Lämmitin on helpoin kiristää paikalleen pitkällä hylsällä johon on "smirkattu" hahlo lämmittimen pistoketta varten. Täytä jäähdytysjärjestelmä autonvalmistajan suosittelemalla nesteellä ja ilmaa se ohjeiden mukaan. Tarkista mahdolliset vuodot.

GB Before installation, remove the plastic cover by the right inner mudguard. Remove the original threaded plug (1) and fit the heater. You can use a long split up sleeve when tightening the heater. Top up with the coolant specified by the car manufacturer, and bleed the cooling system in accordance with the car manufacturer's specifications. Check for leakages.

DE Vor der Montage die Abdeckung am rechten Kotflügel ausbauen. Die originale Verschlusschraube (1) ausbauen und den Wärmer montieren. Eventuell einen dafür angefertigten, der Länge nach aufgefrästen Steckensatz verwenden, um den Wärmer festzuziehen. Das Kühlsystem den Herstellerangaben entsprechend befüllen und entlüften. Auf Undichtigkeiten überprüfen.

RU Перед установкой удалите пластиковую крышку правого внутреннего крыла. Удалите штатную нарезную заглушку (1) и установите обогреватель. Вы можете использовать длинную отвертку для закручивания обогревателя. Дозаправьте систему охлаждения хладагентом, предписанным изготовителем автомобиля. Прокчайте систему в соответствии с инструкцией изготовителя автомобиля. Убедитесь, что не произошла утечка.

**13**

NO Demonter plastplaten under motor. Demonter den originale gjengepluggen (1) og monter varmeren (2). **NB!** Ikke bruk lufttrekker for å demontere den originale gjengepluggen! Dette kan medføre skade på gjengene i motorblokken. Benytt evt. en oppsplittet lang hylse ved tiltrekking av varmeren. Påfyll godkjent kjølevæske, og luft systemet ifølge bilprodusentens spesifikasjoner. Kontroller for lekkasje.

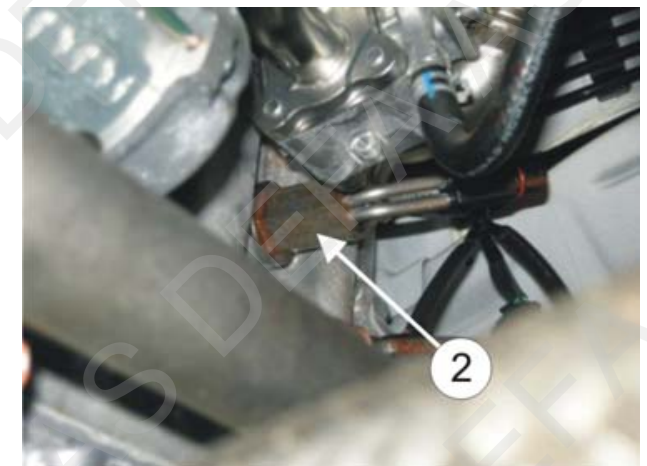
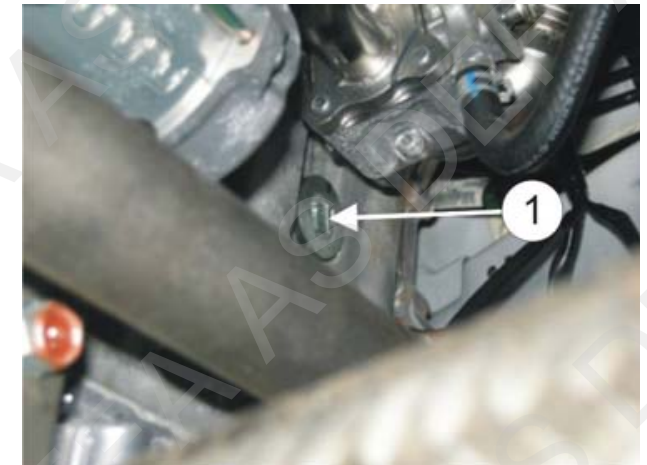
SE Demontera skyddet under motorn. Demontera original gängplugg (1) och montera värmaren (2). **OB!** Använd inte tryckluftsverktyg för att demontera originalpluggen! Det kan skada gängan i motorblocket. Använd eventuellt en lång hylsa som man tagit upp ett spår i vid åtdragning av värmaren. Fyll på godkänd kylarvätska och lufta systemet enligt bil tillverkarens specifikationer. Kontrollera eventuellt läckage.

FI Irrota suoja moottorin alta. Irrota kierteinen tulppa (1) moottorista ja asenna lämmitin (2) paikalleen. **HUOM! ÄLÄ KÄYTÄ PAINEILMATYÖKALUA ALKUPERÄISEN KIERRETULPAN POISTAMISEEN.** Tämä saattaa vaurioittaa kierteitä moottorissa. Lämmitin on helpoin kiristää paikalleen pitkällä hylsällä johon on "smirkattu" hahlo lämmittimen pistoketta varten. Täytä jäähdytysjärjestelmä autonvalmistajan suosittelemalla nesteellä ja ilmaa se ohjeiden mukaan. Tarkista mahdolliset vuodot.

GB Remove the engine compartment undertray. Dismount the original threaded plug (1) and fit the heater (2). **Note!** Do not use an air extractor when dismounting the original threaded plug! This can cause damage on the thread in the engine block. **Note!** It is

recommendable to use a split long box spanner when tightening the heater. Top up with the coolant specified by the car manufacturer, and bleed the cooling system in accordance with the car manufacturer's instruction book. Check for leakages.

DE Den orig. Gewindestopfen (1) entfernen und den Wärmer (2) montieren. **Wichtig!** Keinen Schlagschrauber zur Demontage des originalen Gewindestopfens benutzen, da dies zur Beschädigung des Gewindes im Motorblock führen kann. Evt. einen dafür angefertigten, der Länge nach aufgefrästen Steckensatz verwenden um den Wärmer festzuziehen. Das Kühlsystem den Herstellerangaben entsprechend befüllen und entlüften. Anschliessend das Kühlsystem auf Dichtheit prüfen.





14

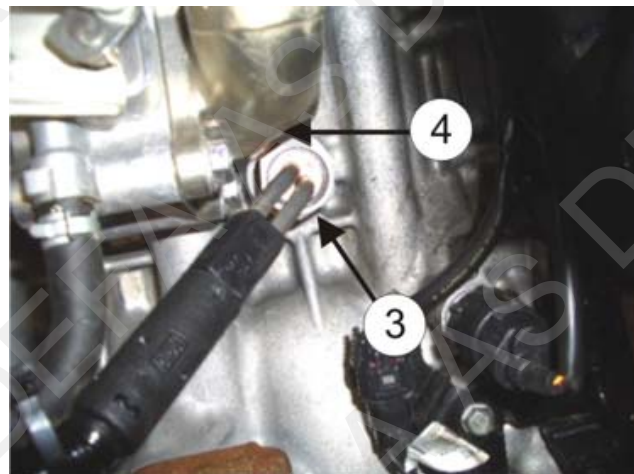
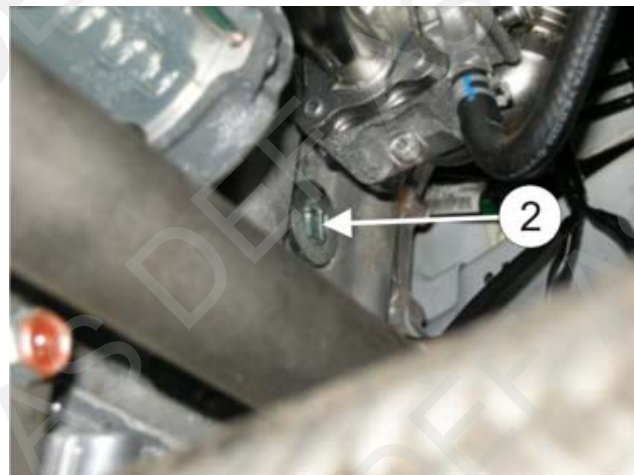
NO NB! Ikke bruk lufttrekker for å demontere den originale gjengepluggen! Dette kan medføre skade på gjengene i motorblokken. Demonter evt. platen under motoren. Demonter høyre forhjul. Demonter festet for kontaktene (1) og flytt den til siden. Demonter den originale gjengepluggen (2). Demonter låseringen på varmeren og ta ut elementet. Monter varmerens flens (3). NB! Benytt en pipe (tynnvegget) som ikke kiler seg mellom varmeren og røret (4). Monter tilbake elementet. NB! Smør O-ringen med frostvæske, og påse at den ikke blir beskadiget ved montering. NB! Påse at låseringen sitter korrekt i sporet ved å prøve å trekke ut elementet. Monter tilbake festet for kontaktene, forhjulet og evt. platen under motoren. Påfyll godkjent kjølevæske, og luft systemet ifølge bilprodusentens spesifikasjoner. Kontroller for lekkasje.

SE OBS! ANVÄND INTE MUTTERMASKIN FÖR ATT DEMONTERA GÄNGPLUGGEN! DET KAN ORSAKA SKADA PÅ GÄNGORNA I MOTORBLOCKET. Demontera skyddet under motorn. Demontera höger framhjul. Demontera fästet till kontakten (1) och flytta den åt sidan. Demontera original gängplugg (2). Demontera låseringen på värmaren och ta ut elementet. Montera värmarens flens (3). OBS! Använd en (tunnväggig) hylsa som inte kilar sig fast mellan värmaren och røret (4). Montera tillbaka elementet. OBS! Smörj O-ringen med frostvätska och var noga med att den inte skadas vid montering. OBS! Kontrollera att låseringen sitter korrekt i spåret, prova att dra ut elementet. Montera tillbaka fästet till kontakterna framhjulet och skyddet under motorn. Fyll på godkänd kylarvätska och lufta systemet enligt bil tillverkarens specifikationer. Kontrollera eventuellt läckage.

FI HUOM! ÄLÄ KÄYTÄ PAINEILMATYÖKALUA ALKUPERÄISEN KIERRETULPAN POISTAMISEEN. Tämä saattaa vaurioittaa kierteitä moottorissa. Irrota suoja moottorin alta. Irrota oikea etupyörä. Irrota liittimien kiinnike (1) ja siirrä se sivuun. Irrota kiertäinen tulppa (2) moottorista. Poista lämmittimen lukkorengas ja irrota vastuselementti lämmittimen laipasta. Kierrä lämmittimen laippa (3) paikalleen moottoriin. HUOM! Käytä ohutseinäistä hylsyä kun kiristät lämmittimen laipan paikalleen, niin ettei hylsyt kiilaannu lämmittimen ja putken (4) väliin. Asenna lämmittimen vastus paikalleen ja varmista vetämällä lämmittimen pistokkeesta siitä että lukkorengas asettuu varmaan oikein paikalleen. HUOM! Voitele lämmittimen O-renkas pakkasnestellä ja ole huolellinen kun asennat vastuksen paikalleen laippaan. Asenna takaisin paikalleen liittimien kiinnike, etupyörä ja suoja moottorin alle. Täytä jäähdytysjärjestelmä autonvalmistajan suosittelemalla nesteellä ja ilmaa se ohjeiden mukaan. Tarkista mahdolliset vuodot.

GB Note! Do not use an air extractor when dismantling the original threaded plug! This can cause damage on the thread in the engine block. Remove the engine compartment undertray. Dismount the right front wheel. Remove the fastening for the outlets (1) and move it aside. Remove the original threaded plug (2). Remove the locking ring on the heater and take out the element. Mount the heater's flange. Note! Use a pipe with thin walls which do not get stuck between the heater and the tube (4). Remount the element. Note! Oil the O-ring with coolant, and make sure the ring doesn't get damaged during installation. Note! Ensure that the locking ring is correctly placed in the trail by trying to pull the element out. Remount the fastening for the outlets, the front wheel and the engine compartment undertray. Top up with the coolant specified by the car manufacturer, and bleed the cooling system in accordance with the car manufacturer's instruction book. Check for leakages.

DE Wichtig! Keinen Schlagschrauber zur Demontage des originalen Gewindestopfens verwenden! Dieses kann zu Schäden am Gewinde im Motorblock führen. Evtl. die Platte unter dem Motor demontieren. Das rechte Vorderrad demontieren. Den Halter für die Stecker (1) demontieren und zur Seite legen. Den originalen Gewindestopfen (2) demontieren. Den Sprengring vom Wärmer demontieren und das Element herausnehmen. Den Flansch (3) des Wärmers montieren. Wichtig! Einen Steckschlüssel (dünnwandig) benutzen, der sich nicht zwischen dem Wärmer und dem Rohr (4) verklemmt. Das Element wieder montieren. Wichtig! Den O-Ring mit Kühlmittel einschmieren und darauf achten, dass dieser bei der Montage nicht beschädigt wird. Wichtig! Den Sprengring auf korrekten Sitz prüfen, das Element darf sich nicht herausziehen lassen. Den Halter für die Stecker, das Vorderrad und die Platte unter dem Motor wieder montieren. Das Kühlsystem nach Herstellerangaben befüllen und entlüften. Auf Dichtheit kontrollieren.





15

NO NB! IKKE BRUK LUFTTREKKER FOR Å DEMONTERE DEN ORIGINALE GJENGEPLUGGEN! DETTE KAN MEDFØRE SKADE PÅ GJENGENE I MOTORBLOKKEN.

Demonter evt. platen under motoren. Demonter den originale gjengepluggen (1). Benytt en lang forlenger og universal ledd mellom starteren og batterikabelen (2). **NB! Påse at verktøyet ikke kortsletter batterikabelen (2).** Monter varmeren med vedlagte pakningsskive. Benytt evt. en oppsplittet lang hylse ved tiltrekking av varmeren. Påfyll godkjent kjølevæske, og luft systemet ifølge bilprodusentens spesifikasjoner. Kontroller for lekkasje.

SE OBS! ANVÄND INTE MUTTERDRAGARE FÖR ATT DEMONTERA ORIGINAL GÄNGPLUGG! DET KAN SKADA GÄNGORNA I MOTORBLOCKET.

Demontera skyddet under motorn. Demontera original gängplugg (1). Använd en lång förlängare och universal led mellan startmotorn och batterikabeln (2). **OBS! Var noga att inte kortsluta batterikabeln (2).** Montera värmaren med bifogad packning. Använd eventuellt en uppsplitsad lång hylsa vid åtdragning av värmaren. Fyll på godkänd kylarvätska och lufta systemet enligt bil tillverkarens specifikationer. Kontrollera eventuellt läckage.

FI HUOM! ÄLÄ KÄYTÄ PAINEILMATYÖKALUA ALKUPERÄISEN KIERRETULPAN POISTAMISEEN. TÄMÄ SAATTAA VAURIOITTA KIERTEITÄ MOOTTORISSA.

Irrota kierteinen tulppa (1) moottorista. Käytä pitkää jatkovartta ja niveltä käynnistinmoottorin ja johtosarjan (2) välillä. **HUOM! Katso ettei työkalu aikaansaa oikosulkua akkukaapeliin (2).** Asenna lämmitin paikalleen mukana seuraavalla tiivisteellä. Täytä jäähdytysjärjestelmä autonvalmistajan suosittelemalla nesteellä ja ilmaa se ohjeiden mukaan. Tarkista mahdolliset vuodot.

GB NOTE! DO NOT USE AN AIR TOOL TO DISMOUNT THE THREAD PLUG! THIS MAY CAUSE DAMAGE ON THE THREADS IN THE ENGINE BLOCK.

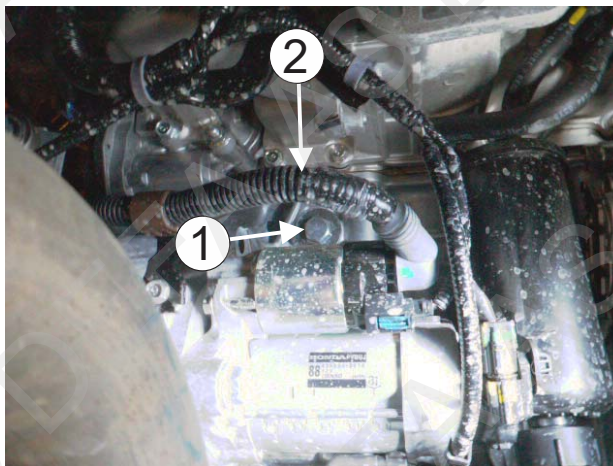
Remove the engine compartment undertray. Remove the original threaded plug (1). Use long extension and universal joints between the starter and battery cable (2). **Note! Avoid to short circuit the battery cable (2) with the tool.** Fit the heater with the enclosed sealing washer. You may use a split long sleeve when tightening the heater. Top up with the coolant specified by the car manufacturer, and bleed the cooling system in accordance with the car manufacturer's specifications. Check for leakages.

DE WICHTIG! KEINEN SCHLAGSCHRAUBER ZUR DEMONTAGE DES ORIGINALEN GEWINDESTOPFENS BENUTZEN, DA DIES ZUR BESCHÄDIGUNG DES GEWINDES IM MOTORBLOCK FÜHREN KANN.

Evtl. Abdeckung unter dem Motor demontieren. Den orig. Gewindestopfen (1) demontieren. Eine lange Verlängerung mit Gelenk zwischen Batterie kabel (2) und Starter verwenden. **Wichtig! Nicht das Batterie kabel (2) mit dem Werkzeug kurzschliessen.** Den Wärmer mit der beigelegten Dichtung montieren. Evtl. einen dafür angefertigten, der Länge nach aufgefästen Steckensatz verwenden um den Wärmer festzuziehen. Das Kühlsystem den Herstellerangaben entsprechend befüllen und entlüften. Anschliessend das Kühlsystem auf Dichtheit prüfen.

RU Внимание! Не используйте пневмопривод для удаления резьбовой заглушки! Это может привести к повреждению резьбы в блоке цилиндров.

Снимите защиту картера. Открутите оригинальную резьбовую заглушку (1). Используйте удлинитель и универсальные соединения между кабелями стартера и аккумулятора (2). **Внимание! Не закоротите кабель аккумулятора (2).** Закрепите подогреватель используя входящую в комплект уплотнительную шайбу. Можно использовать удлинитель при затягивании подогревателя. Залейте охлаждающую жидкость рекомендованную автопроизводителем, и выпустите воздух из охлаждающей жидкости в соответствии с инструкциями производителя. Проверьте место установки подогревателя на герметичность.



16

NO NB! IKKE BRUK LUFTTREKKER FOR Å DEMONTERE DEN ORIGINALE GJENGEPLUGGEN! DETTE KAN MEDFØRE SKADE PÅ GJENGENE I MOTORBLOKKEN. Demonter plastplaten under motorn. Demonter den originale gjengepluggen (1) og monter varmeren. Benytt evt. en oppsplittet lang hylse ved tiltrekking av varmeren. Påfyll godkjent kjølevæske, og luft systemet ifølge bilprodusentens spesifikasjoner. Kontroller for lekkasje.

SE OBS! ANVÄND INTE MUTTERDRAGARE FÖR ATT DEMONTERA ORIGINAL GÄNGPLUGG! DET KAN SKADA GÄNGORNA I MOTORBLOCKET. Demontera plastskyddet under motorn. Demontera original gängplugg (1) och montera värmaren. Använd eventuellt en lång hylsa med ett slipat spår i vid åtdragning av värmaren. Fyll på godkänd kylarvätska och lufta systemet enligt bil tillverkarens specifikationer. Kontrollera eventuellt läckage.

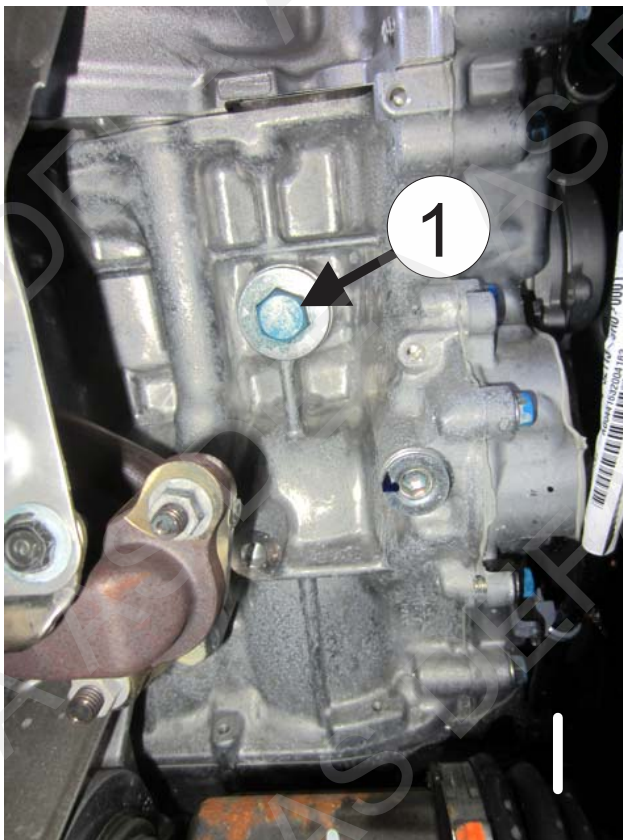
FI HUOM! ÄLÄ KÄYTÄ PAINEILMATYÖKALUA ALKUPERÄISEN KIERRETULPAN POISTAMISEEN. TÄMÄ SAATTAA VAURIOITTA KIERTEITÄ MOOTTORISSA. Irrota muovisuoja moottorin alta. Irrota alkuperäinen kierteinen tulppa (1) moottorista ja asenna lämmitin. Lämmitin on helpoin kiristää paikalleen pitkällä hylsillä johon on koneistettu ura pistoketta varten. Täytä jäähdytysjärjestelmä autonvalmistajan suosittelemalla nesteellä ja ilmaa se ohjeiden mukaan. Tarkista mahdolliset vuodot.

**16**

GB **NOTE! DO NOT USE AN AIR TOOL TO DISMOUNT THE THREAD PLUG! THIS MAY CAUSE DAMAGE ON THE THREADS IN THE ENGINE BLOCK.** Remove the engine compartment undertray. Dismount the original threaded plug (1) and fit the heater. **Note:** Recommendable to use a split long box spanner when tightening the heater. Top up with the coolant specified by the car manufacturer, and bleed the cooling system in accordance with the car manufacturer's instruction book. Check for leakages.

DE **WICHTIG! KEINEN SCHLAGSCHRAUBER ZUR DEMONTAGE DES ORIGINALEN GEWINDESTOPFENS BENUTZEN, DA DIES ZUR BESCHÄDIGUNG DES GEWINDES IM MOTORBLOCK FÜHREN KANN.** Den orig.Gewindestopfen (1) entfernen und den Wärmer montieren. Evtl.einen dafür angefertigten, der länge nach aufgefästen Steckensatz verwenden um den Wärmer festzuziehen. Das Kühlsystem den Herstellerangaben entsprechend befüllen und entlüften. Anschliessend das Kühlsystem auf Undichtigkeiten prüfen.

RU **Внимание! Не используйте пневмопривод для удаления резьбовой заглушки! Это может привести к повреждению резьбы в блоке цилиндров.** Удалите днище моторного отделения. Удалите штатную нарезную заглушку (1) и установите обогреватель. Примечание: Для завинчивания обогревателя рекомендуем использовать длинный кольцевой гаечный ключ с разъединяемым кольцом. Дозаправьте систему охлаждения хладагентом, предписанным изготовителем автомобиля. Прокачайте систему в соответствии с инструкцией изготовителя автомобиля. Убедитесь, что не произошла утечка.

**17**

NO Demonter den originale gjengepluggen (1) og monter varmeren (2). Benytt evt. en oppsplittet lang hylse ved tiltrekking av varmeren. Påfyll godkjent kjølevæske, og luft systemet ifølge bilprodusentens spesifikasjoner. Kontroller for lekkasje.

SE Demontera original gängplugg (1) och montera värmaren (2). Använd eventuellt. en lång hylsa med ett slipat spår i vid åtdragning av värmaren. Fyll på godkänd kylarvätska, kontrollera att det inte läcker och lufta enligt biltilverkarers specifikationer.

FI Irrota alkuperäinen kierteinen tulppa (1) moottorista ja asenna lämmitin (2). Lämmitin on helpoin kiristää paikalleen pitkällä hylsällä johon on koneistettu ura pistoketta varten. Täytä jäähdytysjärjestelmä autonvalmistajan suosittelemalla nesteellä ja ilmaa se ohjeiden mukaan. Tarkista mahdolliset vuodot.

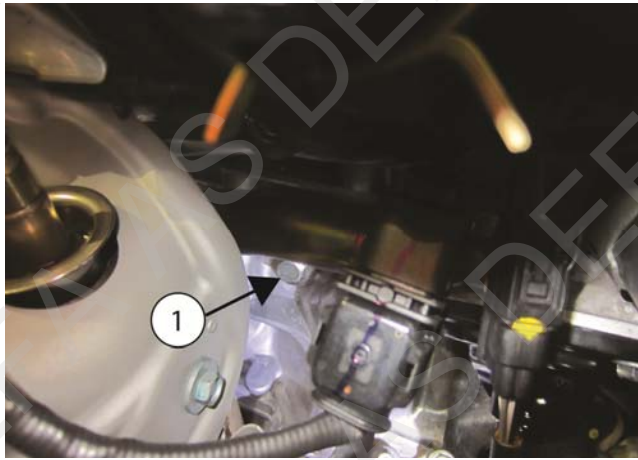
GB Dismount the original threaded plug (1) and fit the heater (2). It is recommendable to use a split long box spanner when tightening the heater. Top up with the coolant specified by the car manufacturer's instruction book. Check for leakages.

DE Den orig.Gewindestopfen (1) entfernen und den Wärmer (2) montieren. Evtl.einen dafür angefertigten, der länge nach aufgefästen Steckensatz verwenden um den Wärmer festzuziehen. Das Kühlsystem den Herstellerangaben entsprechend befüllen und entlüften. Anschliessend das Kühlsystem auf Undichtigkeiten prüfen.

RU Удалите штатную нарезную заглушку (1) и установите обогреватель (2). Примечание: Для завинчивания обогревателя рекомендуем использовать длинный кольцевой гаечный ключ с разъединяемым кольцом. Дозаправьте систему охлаждения хладагентом, предписанным изготовителем автомобиля. Прокачайте систему в соответствии с инструкцией изготовителя автомобиля. Проверьте, нет ли утечек.



17



411241