



411336

MONTERINGSANVISNING
ASENNUSOHJE
FITTING INSTRUCTIONS
MONTAGEANLEITUNG



NO Finn ditt kjøretøy i tabellen i denne monteringsanvisning.

Om monteringen på ditt kjøretøy krever eget monteringssett, kan monteringen være beskrevet i egen anvisning som medfølger monteringssettet.

⚠ Dersom ditt kjøretøy ikke står oppført i tabellen, scan QR-koden for oppdatert anvisning, eller se 'Finn din motorvarmer' på www.defa.com. Anvisninger for øvrige DEFA produkter må også gjennomleses nøye.

⚠ Montering av motorvarmer på kjøretøy eller motorer som IKKE står listet i tabell i motorvarmerens monteringsanvisning, gjøres på eget ansvar og dekkes ikke av garanti.

⚠ Varmeren må ikke kobles til strøm før rett type kjølevæske er påfylt og kjølesystemet er luftet i henhold til bilprodusentens anbefalinger. DEFA's apparatinntak må anskaffes separat eller som en del av DEFA WarmUp. Motorvarmeren må bare tilkobles jordet stikkontakt. Kontrollér at det er jordingsforbindelse fra det jordete vegguttaket og helt fram til motorvarmerens kapsling, og at karosseriet er forbundet med beskyttelsesjordingen.

⚠ DEFA fraskriver seg ethvert erstatningsansvar der modifikasjoner er utført, uoriginale deler er benyttet eller motorvarmeren ikke er montert i henhold til monteringsanvisningen. Reklamasjonsrett i henhold til kjøpsloven. Ta vare på kvitteringen.

⚠ Produkter som monteres i kjøretøyets motorrom skal være montert av et autorisert verksted.

⚠ Motorvarmer skal kun tilkobles original DEFA forlengerledning eller PlugIn kontakt på inntaksledning. Spenning Av og På skal enten skje via WarmUp styringsenhet eller manuelt ved bruk av tilkoblingsledning.

⚠ Ved tilkobling av tilkoblingsledning skal alltid MiniPlug kobles først til bilen før man til slutt kobler schuko til godkjent kontaktpunkt i fastnett.

⚠ DEFA motorvarmere er dimensjonert for "normal bruk". Normalbruk definerer vi som: 3 tilkoblinger x 3 timer pr. døgn basert på 150 bruksdager pr. år (ca 5 måneder pr. år).

⚠ Dersom motorvarmer benyttes i utrykningskjøretøy, nødstrømsaggregater e.l. hvor motorvarmer er kontinuerlig tilkoblet eller når kjøretøy ikke er i bruk, må følgende årlig service utføres:

- Kontroller motorvarmerens funksjon og eventuelt bytt varmer om den er defekt (Dekkes ikke av garanti).

⚠ Bruk av motorvarmer i pulsstyrte garasjeanlegg hvor varmeren kobles av og på x antall ganger i timen vil redusere motorvarmerens levetid dramatisk. Bruk av motorvarmer i slike anlegg anbefales ikke og dekkes ikke av produktgarantien.

⚠ Kun DEFA tilkoblingsledning må benyttes til DEFA WarmUp systemet.

Tapp av kjølevæsken. Demontér den angitte frostpluggen i henhold til tabellen.

⚠ Rengjør frostplugghullet godt.

Plassér varmeren. Kontakten på varmeren skal peke i angitt klokkeretning i henhold til tabellen. Skru forsiktig til senterbolten/mutteren inntil T-skinnesprederen har kontakt med innsiden av motorblokken (A). Vri varmeren forsiktig $\pm 5^\circ$ for å være sikker på at T-skinnen er riktig plassert. Påse at varmeren sitter rett i hullet.

Bolten/mutteren trekkes til med 6.0 Nm. Kontrollér at pakningen tetter ordentlig og at varmeren ikke kan trekkes ut eller løsne. Forurenset eller gammel kjølevæske må byttes.

SE Hitta ditt fordon i tabellen i denna monteringsanvisning.

Om monteringen på ditt fordon krever en monteringsatts, kan monteringen vara beskriven i egen anvisning som medföljer monteringsattsen.

⚠ Om ditt fordon inte finns med i tabellen, skanna QR-koden för en uppdaterad anvisning eller se «Hitta din motorvärmare» på www.defa.com. Anvisningar för övriga DEFA produkter skall också läsas igenom noggrant.

⚠ Montering av motorvärmare på fordon eller motorer som INTE finns listade i tabell i motorvärmarens monteringsanvisning, göres på eget ansvar och täcks inte av garantin.

⚠ Värmaren får inte anslutas till 230V innan kylarvätska är påfylld och kylsystemet är luftat enligt bitillverkarens anvisningar. DEFAs anslutningsatts köps separat eller som en del av DEFA WarmUp. Motorvärmaren får endast anslutas till jordat uttag. Kontrollera att det finns jordkontakt mellan uttaget och värmarens hölje, och att även bilens kaross är jordad.

⚠ DEFA fraskriver sig allt ersättningsansvar där produkten blivit modifierad och/eller motorvärmaren inte är monterad enligt monteringsanvisningen.

Reklameringsrätt enligt konsumentköplagen mot uppvisande av kvitto.

⚠ Produkter som monteras i fordonets motorrum skall vara monterade av en auktoriserad verkstad.

⚠ Motorvärmare skall endast anslutas till original DEFA skarvkabel eller PlugIn kontakt på intagskabel. Spänning Av och På skall endast ske via WarmUp styringsenhet eller manuellt vid bruk av MiniPlug anslutningskabel.

⚠ Vid inkoppling av MiniPlug anslutningskabel skall alltid MiniPlug kopplas först till bilen innan man kopplar schuko till godkänd kontaktpunkt i det fasta nätet.

⚠ DEFA motorvärmare är dimensionerade för "normalt bruk". Normalt bruk definerer vi som: 3 inkopplingar x 3 timmar per dygn baserat på 150 användardagar per år (ca 5 månader per år).

⚠ Om motorvärmaren används i utrykningsfordon, nødstrømsaggregat eller liknande där motorvärmaren är kontinuerligt ansluten eller när fordonet inte är i bruk, skall följande årlig service utföras:

- Kontrollera motorvärmarens funktion och eventuellt byt värmaren om den är defekt (Täcks inte av garantin).

⚠ Användande av motorvärmaren i pulsstyrt uttag där värmaren kopplas av och på x antal gånger i timmen, reducerar motorvärmarens livstid dramatisk. Användande av motorvärmaren i sådana uttag rekommenderas inte och täcks inte av produktgarantin.

⚠ Endast DEFA original anslutningskabel får användas till DEFA WarmUp systemet.

Tappa ur kylarvätskan. Demontera den angivna frostpluggen som monteringsanvisningen anger.

⚠ Rengör frostplugghålet noga.

230V/820W

Montera värmaren så kontakten pekar mot angivet klockslag enligt tabellen. Drag åt bulten/muttern försiktigt och se till att T-skenan ligger noga an mot blockväggen (A). Vrid värmaren $\pm 5^\circ$ för att vara säker på att värmaren sitter korrekt och drag till bult/mutter med 6,0 Nm. Fyll på kylarvätska och kontrollera att packningen håller tätt på värmaren. Föreorenad eller gammal kylarvätska skall bytas.

F Etsi ajoneuvosi tämän asennusohjeen taulukosta. Jos lämmittimen lisäksi asennukseen tarvitaan asennussarja, asennusohje lämmittimen asennukseen on asennussarjan mukana.

⚠ Jos ajoneuvosi ei ole mainittuna taulukossa, skannaa QR-koodi niin saat päivitetyn ohjeen, tai katso www.defa.com sivuilta «etsi oikea lämmitin autoosi». Myös muiden DEFA tuotteiden ohjeet on luettava huolella.

⚠ Jos moottorinlämmitin asennetaan ajoneuvoon tai moottoriin joka ei ole moottorinlämmitimen asennusohjeen taulukossa mainittu, asennus tapahtuu omalla vastuulla eikä tuotteen takuu korvaa mahdollisia vaurioita.

⚠ Lämmittimeen EI saa kytkeä virtaa ennen kuin jäähdytysjärjestelmä on täytetty hyväksytyllä pakkasnestellä, ja ilmattu autonvalmistajan ohjeiden mukaan. Moottorinlämmitimen kojepistorasia on aina hankittava yhdessä lämmitinelementin kanssa ellei sitä ennestään ole. Moottorinlämmitimen saa kytkeä vain maadoitettuun pistorasiaan. Maadoitusyhteyden on oltava yhtäjaksoinen maadoitetusta seinäpistoraisasta moottorinlämmitimen runkoon, ja suojamaadoitus on oltava yhteydessä ajoneuvon runkoon.

⚠ DEFA hylkää korvausvaatimuksen jos lämmitimen muotoa on muutettu ja/tai lämmitintä ei ole asennettu asennusohjeen mukaisesti. VALITUKSET: Takuuohjeiden mukaisesti. Säilytä kuitti.

⚠ Ajoneuvon moottorirtilaan asennettavat tuotteet tulee olla valtuutetun asentamon asentamat.

⚠ Moottorinlämmitimen saa kytkeä vain DEFAn valmistamiin panssarikaapeleihin. Lämmityksen päällekytkentään tulee käyttää DEFAn verkkoliitäntäjohtoa.

⚠ Verkkoliitäntäjohto on ensin kytkettävä ajoneuvon kojepistorasiaan ja sen jälkeen maadoitettuun sähköpistorasiaan.

⚠ DEFA moottorinlämmitimet on tarkoitettu «normaalikäyttöön», joka tarkoittaa 2-3 tunnin lämmitysajoja 3 kertaa vuorokaudessa n. 150 päivää vuodessa.

⚠ Jos moottorinlämmitintä käytetään esim. varavirta-aggregaateissa tai pelastusajoneuvoissa, joissa virta on aina kytkettynä kun ajoneuvoa ei käytetä, on lämmitimen toiminta tarkistettava vuosittain. Lämmitimen tuotetakuu ei korvaa tällaisessa käytössä vaurioituneita lämmitimiä

⚠ Jos lämmitin on kytketty pistorasiaan jossa on jaksottainen virransyöttö, eli virta kytkeytyy päälle ja pois useita kertoja tunnin aikana, tämä lyhentää lämmitimen elinikää. Lämmitimen tuotetakuu ei korvaa tällaisessa käytössä vaurioituneita lämmitimiä.

⚠ DEFA WarmUp-järjestelmän kytkentään saa käyttää vain DEFAn alkuperäisiä kytkentätarvikkeita.

Laske jäähdytysneste pois. Irrota ohjeenmukainen pakkastulppa, taulukon mukaan.

⚠ Puhdista pakkastulpan reikä hyvin.

Asenna lämmitin paikalleen. Lämmitimen pistokkeen tulee osoittaa taulukon kello-osoittimen suuntaan. Kierrä mutteria/pulttia kiinnipäin kunnes T-pultin levittyvä osa tavoittaa lohkon seinämät (A). Liikuta lämmitimen pistoketta 5 astetta molempiin suuntiin jotta kiinnike löytyä oikean asennon moottorissa. Varmistu siitä että lämmitin asettuu asianmukaisesti paikalleen. Kiristä mutteria/pulttia 6.0 Nm. Täytä jäähdytysjärjestelmä hyväksytyllä pakkasnestellä ja ilmaa se autonvalmistajan ohjeiden mukaan. Tarkista ettei vuotoja esiinny ja ettei lämmitin lähde vetämällä irti. Likainen / vanha pakkasneste on vaihdettava uuteen.

GB Find your vehicle in the table in this installation guide.

If mounting on your vehicle requires separate mounting kit, mounting is described in instructions supplied with the mounting kit.

⚠ If your vehicle is not listed in the table, scan the QR code for updated instructions, or see 'Find your heater' on www.defa.com. Instructions for other DEFA products must also be read carefully.

⚠ Mounting of engine heater on vehicles or engines that are NOT listed in the table in the engine heater installation instructions, is done at your own risk and is not covered by warranty.

⚠ Do not connect the heater electrically until the correct type of coolant is refilled, and the system is bled according to the car manufacturer's specifications. DEFA's power inlet cable must be acquired separately or as a component in the DEFA WarmUp system. Only connect the heater to an earthed mains socket. Check for earth connection between the mains socket, the heater's body and the chassis.

⚠ DEFA denies liability for any damage related to the use of non-original hoses, fitting which is not according to instructions or other modifications. Claims according to national consumer laws. Please retain your receipt.

⚠ Products installed in the vehicle's engine compartment shall be installed by an authorized workshop.

⚠ Engine heaters must only be connected to the original DEFA extension cable or PlugIn contact on the inlet cable. Power Off and On will either be via WarmUp control unit or manually using a connection cable.

⚠ When connecting the connection cable, always connect the MiniPlug to the car first and then connect schuko to an approved contact point in the fixed network.

⚠ DEFA engine heaters are dimensioned for "normal usage". DEFA defines "normal usage" as; 3 connections for 3 hours pr. 24 hours, based upon 150 users days a year (5 months a year).

⚠ If engine heaters are installed in professional vehicles or engines, like emergency response vehicle or emergency power supplies, where the engine heater is connected 24/7, a yearly function control is claimable:

- Check the engine heater function and possibly replace heater if it is defective (Not covered by warranty).

⚠ Many apartment building car parking areas are using interval power timers turning the power On and Off several times per hour. Using DEFA engine heater in suchlike parking facilities will not be considered as "Normal use" and claims will be declined.

⚠ Only DEFA connection cable must be used for the DEFA WarmUp system.

Drain off the coolant. Remove the indicated frost plug according to the table.

⚠ Thoroughly clean the frost plug hole.

Place the heater. Position the connector in the clock direction indicated in the table. Tighten the center bolt/nut carefully until the T-bar engages with the inside of the water jacket (A). Turn the heater carefully 5° in each direction in order to ensure that the T-bar is correctly positioned. Check that the heater is correctly aligned with the hole. Tighten the bolt/nut to a torque of 6 Nm. Check that the seals are completely watertight, and that the heater cannot loosen or be withdrawn. Contaminated or old coolant must be renewed.

DE Finden Sie Ihr Fahrzeug in der Tabelle dieser Montageanleitung. Ist ein zusätzliches Montage Set erforderlich, kann die entsprechende Montageanleitung im Set enthalten sein.

⚠ Falls ihr Fahrzeug nicht in der Tabelle aufgeführt ist, den QR-Kode zur aktualisierten Anleitung scannen oder unter „den passenden Motorwärmer finden“ auf www.defa.com nachsehen. Die Anweisungen für weitere Defa Produkte ebenso genau durchlesen.

⚠ Die montage eines Motorwärmers in ein Fahrzeug welches nicht in der Tabelle der Montageanweisung aufgeführt ist, geschieht auf eigene Verantwortung. Garantieansprüche können in diesem Fall nicht berücksichtigt werden.

⚠ Der Wärmer darf nicht betrieben werden bevor das Kühlsystem gemäß den Anweisungen des Fahrzeugstellers befüllt und entlüftet wurde. DEFA's Anschlusskontakt muss zusätzlich gekauft werden oder als ein Bestandteil des WarmUp. Den Motorvorwärmer nur an einer geerdeten Steckdose (Wandanschluss) anschließen. Kontrollieren, daß die Erdungsverbinding zwischen dem geerdeten Wandanschluss bis zum Gehäuse des Motorvorwärmers besteht.

⚠ Bei Schäden, die auf Veränderungen an der Motorheizung oder auf unsachgemäße Montage zurückzuführen sind, lehnt DEFA jeglichen Garantieanspruch auf ab. Es gelten die gesetzlichen Gewährleistungsbestimmungen. Quittung aufbewahren.

⚠ Produkte, die im Motorraum installiert werden, sollten von einer autorisierten Werkstatt montiert werden.

⚠ Motorwärmer sollten nur an original Defa Verlängerungen oder am PlugIn Kontakt der Anschlussleitung angeschlossen werden. Spannung Ein/Aus sollte entweder durch eine WarmUp Steuereinheit oder manuell durch Gebrauch der Anschlussleitung geschehen

⚠ Beim Anschliessen des Zuleitungskabels immer zuerst den MiniPlug am Fahrzeug und dann den Schukokontakt an einer zugelassenen Steckdose am Stromnetz anschliessen.

⚠ DEFA Motorwärmer sind für den «Normalgebrauch» ausgelegt. Normalgebrauch ist folgendermassen definiert: 3x3 Std. täglich, ca.150 Tage jährlich (ca. 5 Monate).

Falls der Wärmer in einem Einsatzfahrzeug, Notstromaggregat o.ä. verwendet wird, wo der Wärmer kontinuierlich angeschlossen ist oder wenn das Fahrzeug nicht in Gebrauch ist, muss folgender, jährlicher Service durchgeführt werden:

- den Wärmer auf Funktion prüfen und bei Defekt austauschen (wird nicht durch Garantie abgedeckt)

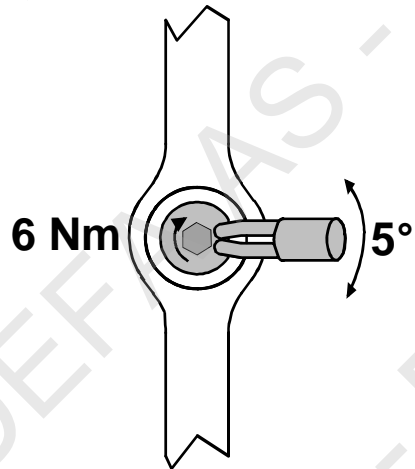
⚠ Die Verwendung von Motorwärmern an zeitgesteuerten Steckdosen mit hoher Schaltfrequenz (x Schaltvorgänge pro Std.) reduziert die Lebensdauer des Heizelementes drastisch. Defekte auf Grund dieser Betriebsbedingungen werden nicht durch die Garantie abgedeckt.

⚠ Es dürfen nur DEFA Anschlussleitungen für das DEFA WarmUp System verwendet werden.

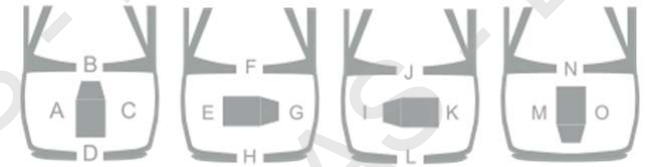
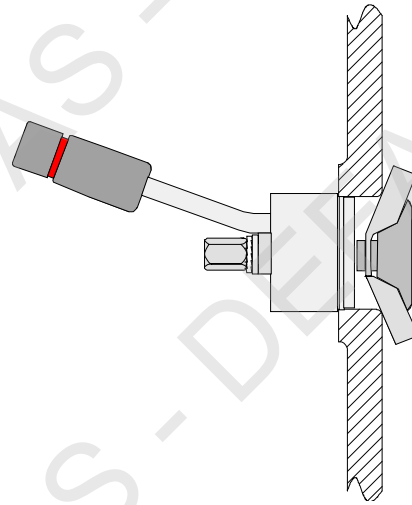
Das Kühlwasser ablassen. Den in der Tabelle angegebenen Verschlussdeckel des entspr. Kernloches entfernen.

⚠ **Das Kernloch sorgfältig reinigen.**

Den Wärmer mit dem Anschlusskontakt in der vorgegebenen Lage (Uhrzeigerstellung) montieren. Die Mutter vorsichtig anziehen bis die T-Schiene an der Innenseite des Motorblockes berührt (A). Den Wärmer vorsichtig um ± 5 Grad drehen um zu kontrollieren das die T-Schiene korrekt anliegt. Der Wärmer muss gerade im Kernloch sitzen. Die Mutter wird mit 6,0 Nm angezogen. Kontrollieren das der O-Ring dicht ist. Kontrollieren das der Wärmer nicht herausgezogen bzw. verdreht werden kann. Verunreinigte oder alte Kühlflüssigkeit muss erneuert werden.



A



- 1 Marke/Modell / Märkte/Modell / Merkki/Malli / Make/Model / Fahrzeug/Modell
- 2 Ärsmodell / Ärsmodell / Vuosimalli / Model year / Modelljahr (MM/YYYY)
- 3 Motorkode / Motorkod / Moottorikoodi / Engine code / Motor Code
- 4 Monteringssted / Monteringsställe / Asennuspaikka / Heater location / Orientierung
- 5 Monteringsretning / Monteringsriktning / Pistokkeen suunta / Heater orientation / Winkel
- 6 Monteringssett / Monteringsatts / Asennussarjat / Mounting kit / Montage Set
- 7 Monteringstips / Tips för monterering / Asennusvihjeet / Mounting tip / Tipps zur Installation

	1	2	3	4	5	6	7
CASE							
680 (CUMMINS), CUMMINS				A1			
988,1188,588,788				A2			
580,590,1840,1845				A			
MX 110, 120, 135, 150, 170				A1			
DAF							
45, 55				A1			
600, 1000, 800, 800T				A1			
DODGE							
RAM 5.9TD							
W250 4x4, D250 2x4 RAM							
FORD							
CARGO '18				A4			
POCLAIN							
CUMMINS				A1			