



411428

MONTERINGSANVISNING
ASENNUSOHJE
FITTING INSTRUCTIONS
MONTAGEANLEITUNG



NO Finn ditt kjøretøy i tabellen i denne monteringsanvisning. Om monteringen på ditt kjøretøy krever eget monteringssett, kan monteringen være beskrevet i egen anvisning som medfølger monteringssettet.

⚠ Dersom ditt kjøretøy ikke står oppført i tabellen, scan QR-koden for oppdatert anvisning, eller se 'Finn din motorvarmer' på www.defa.com. Anvisninger for øvrige DEFA produkter må også gjennomleses nøye.

⚠ Montering av motorvarmer på kjøretøy eller motorer som IKKE står listet i tabell i motorvarmerens monteringsanvisning, gjøres på eget ansvar og dekkes ikke av garanti.

⚠ Varmeren må ikke kobles til strøm før rett type kjølevæske er påfylt og kjølesystemet er luftet i henhold til bilprodusentens anbefalinger. DEFA's apparatinntak må anskaffes separat eller som en del av DEFA WarmUp. Motorvarmeren må bare tilkobles jordet stikkontakt. Kontroller at det er jordingsforbindelse fra det jordete vegguttaket og helt fram til motorvarmerens kapsling, og at karosseriet er forbundet med beskyttelsesjordingen.

⚠ DEFA fraskriver seg ethvert erstatningsansvar der modifikasjoner er utført, uoriginale deler er benyttet eller motorvarmeren ikke er montert i henhold til monteringsanvisningen. Reklamasjonsrett i henhold til kjøpsloven. Ta vare på kvitteringen.

⚠ Produkter som monteres i kjøretøyets motorrom skal være montert av et autorisert verksted.

⚠ Motorvarmer skal kun tilkobles original DEFA forlengerledning eller PlugIn kontakt på inntaksledning. Spenning Av og På skal enten skje via WarmUp styringsenhet eller manuelt ved bruk av tilkoblingsledning.

⚠ Ved tilkobling av tilkoblingsledning skal alltid MiniPlug kobles først til bilen før man til slutt kobler schuko til godkjent kontaktpunkt i fastnett.

⚠ DEFA motorvarmere er dimensjonert for "normal bruk". Normalbruk definerer vi som: 3 tilkoblinger x 3 timer pr. døgn basert på 150 bruksdager pr. år (ca 5 måneder pr. år).

⚠ Dersom motorvarmer benyttes i utrykningskjøretøy, nødstrømsaggregater e.l. hvor motorvarmer er kontinuerlig tilkoblet eller når kjøretøy ikke er i bruk, må følgende årlig service utføres:

- Kontroller motorvarmerens funksjon og eventuelt bytt varmer om den er defekt (Dekkes ikke av garanti).

⚠ Bruk av motorvarmer i pulsstyrte garasjeanlegg hvor varmeren kobles av og på x antall ganger i timen vil redusere motorvarmerens levetid dramatisk. Bruk av motorvarmer i slike anlegg anbefales ikke og dekkes ikke av produktgarantien.

⚠ Kun DEFA tilkoblingsledning må benyttes til DEFA WarmUp systemet.

⚠ Tapp av kjølevæskan. Monter varmeren som foreskrevet.

⚠ Påse at slangene sitter helt inne på stussen og at slangklemmene monteres rett og innenfor flensen på stussen. Trekk til skruklemmene med 2 Nm.

⚠ Det er meget viktig at varmelementet ikke kommer i berøring med gummislanger eller andre brennbare deler!

⚠ Koblingshuset eller andre deler av varmeren må ikke komme i kontakt med bevegelige deler. Kontakten på varmeren skal peke i angitt klokkeretning i henhold til tabellen.

SE Hitta ditt fordon i tabellen i denna monteringsanvisning. Om monteringen på ditt fordon kræver en monteringssett, kan monteringen vara beskriven i egen anvisning som medföljer monteringssettsen.

⚠ Om ditt fordon inte finns med i tabellen, skanna QR-koden för en uppdaterad anvisning eller se «Hitta din motorvärmare» på www.defa.com. Anvisningar för övriga DEFA produkter skall också läsas igenom noggrant.

⚠ Montering av motorvärmare på fordon eller motorer som INTE finns listade i tabell i motorvärmarens monteringsanvisning, göres på eget ansvar och täcks inte av garantin.

⚠ Värmaren får inte anslutas till 230V innan kylarvätska är påfylld och kylsystemet är luftat enligt biltillverkarens anvisningar. DEFAs anslutningssett köps separat eller som en del av DEFA WarmUp. Motorvärmaren får endast anslutas till jordat uttag. Kontrollera att det finns jordkontakt mellan uttaget och värmarens hölje, och att även bilens kaross är jordad.

⚠ DEFA fraskriver sig allt ersättningsansvar där produkten blivit modifierad och/eller motorvärmaren inte är monterad enligt monteringsanvisningen.

Reklamarationsrätt enligt konsumentköplagen mot uppvisande av kvitto.

⚠ Produkter som monteras i fordonets motorrom skall vara monterade av en auktoriserad verkstad.

⚠ Motorvärmare skall endast anslutas till original DEFA skarvkabel eller PlugIn kontakt på intagskabel. Spänning Av och På skall endast ske via WarmUp styringsenhet eller manuellt vid bruk av MiniPlug anslutningskabel.

⚠ Vid inkoppling av MiniPlug anslutningskabel skall alltid MiniPlug kopplas först till bilen innan man kopplar schuko till godkänd kontaktpunkt i det fasta nätet.

⚠ DEFA motorvärmare är dimensionerade för "normalt bruk". Normalt bruk definerer vi som: 3 inkopplingar x 3 timmar per dygn baserat på 150 användardagar per år (ca 5 månader per år).

⚠ Om motorvärmaren används i utrykningsfordon, nødstrømsaggregat eller liknande där motorvärmaren är kontinuerligt ansluten eller när fordonet inte är i bruk, skall följande årlig service utföras:

- Kontrollera motorvärmarens funktion och eventuellt byt värmaren om den är defekt (Täcks inte av garantin).

⚠ Användande av motorvärmaren i pulsstyrt uttag där värmaren kopplas av och på x antal gånger i timmen, reducerar motorvärmarens livstid dramatisk. Användande av motorvärmaren i sådana uttag rekommenderas inte och täcks inte av produktgarantien.

⚠ Endast DEFA original anslutningskabel får användas till DEFA WarmUp systemet.

⚠ Tappa ur kylarvätskan. Montera värmaren enligt anvisning.

230V/550W

⚠ **Kontrollera att slangarna sitter helt in på stosarna och att slangklämmorna monteras rakt och innanför flänsarna. Dra åt skruvklämmorna med 2 Nm.**

⚠ **Det är mycket viktigt att värmeelementet inte kommer i beröring med gummislangar eller andra brännbara deler!**

⚠ **Anslutningskontakten eller andra delar av värmaren får inte komma i kontakt med rörliga delar.**

Montera värmaren så kontakten pekar mot angivet klockslag enligt tabellen.

F **Etsi ajoneuvosi tämän asennusohjeen taulukosta.** Jos lämmittimen lisäksi asennukseen tarvitaan asennussarja, asennusohje lämmittimen asennukseen on asennussarjan mukana.

⚠ **Jos ajoneuvosi ei ole mainittuna taulukossa, skannaa QR-koodi niin saat päivitetyn ohjeen, tai katso www.defa.com sivuilta «etsi oikea lämmitin autoosi».** Myös muiden DEFA tuotteiden ohjeet on luettava huolella.

⚠ **Jos moottorinlämmitin asennetaan ajoneuvoon tai moottoriin joka ei ole moottorinlämmittimen asennusohjeen taulukossa mainittu, asennus tapahtuu omalla vastuulla eikä tuotteen takuu korvaa mahdollisia vaurioita.**

⚠ **Lämmittimeen EI saa kytkeä virtaa ennen kuin jäähdytysjärjestelmä on täytetty hyväksytyllä pakkasnesteellä, ja ilmatu autonvalmistajan ohjeiden mukaan.** Moottorinlämmittimen kojepistorasia on aina hankittava yhdessä lämmitinelementin kanssa ellei sitä ennestään ole. Moottorinlämmittimen saa kytkeä vain maadoitettuun pistorasiaan. Maadoitusyhteyden on oltava yhtäjaksoinen maadoitetusta seinäpistoraisasta moottorinlämmittimen runkoon, ja suojaamaadoitus on oltava yhteydessä ajoneuvon runkoon.

⚠ **DEFA hylkää korvausvaatimuksen jos lämmittimen muotoa on muutettu ja/tai lämmitintä ei ole asennettu asennusohjeen mukaisesti.**

VALITUKSET: Takuuehtojen mukaisesti. Säilytä kuitti.

⚠ **Ajoneuvon moottoritalaan asennettavat tuotteet tulee olla valtuutetun asentaman asentamat.**

⚠ **Moottorinlämmittimen saa kytkeä vain DEFAn valmistamiin panssarikaapeleihin.** Lämmityksen päällekytkentään tulee käyttää DEFAn verkkoliitäntäjohtoa.

⚠ **Verkkoliitäntäjohto on ensin kytkettävä ajoneuvon kojepistorasiaan ja sen jälkeen maadoitettuun sähköpistorasiaan.**

⚠ **DEFA moottorinlämmittimet on tarkoitettu «normaalikäyttöön», joka tarkoittaa 2-3 tunnin lämmitysajoja 3 kertaa vuorokaudessa n. 150 päivää vuodessa.**

⚠ **Jos moottorinlämmitintä käytetään esim. varavirta-aggregaateissa tai pelastusajoneuvoissa, joissa virta on aina kytkettyä kun ajoneuvoa ei käytetä, on lämmittimen toiminta tarkistettava vuosittain.** Lämmittimen tuotetakuu ei korvaa tällaisessa käytössä vaurioituneita lämmittimiä

⚠ **Jos lämmitin on kytketty pistorasiaan jossa on jaksottainen virransyöttö, eli virta kytketty päälle ja pois useita kertoja tunnin aikana, tämä lyhentää lämmittimen elinikää.** Lämmittimen tuotetakuu ei korvaa tällaisessa käytössä vaurioituneita lämmittimiä.

⚠ **DEFA WarmUp-järjestelmän kytkentään saa käyttää vain DEFAn alkuperäisiä kytkentätarvikkeita.**

Laske jäähdytysneste pois. Asenna lämmitin ohjeen mukaan.

⚠ **Katkaise letku mahdollisimman suoraan ja asenna letkut lämmittimeen niin että ne tulvat lämmittimen rajoitinkaulukseen asti. Asenna letkusiteet huolella paikalleen. Ruuvikiristeisten letkusiteiden kiristystiukkuus: 2 Nm.**

⚠ **On erittäin tärkeää, että lämmittimen kuumeneva vastus ei pääse koskettamaan kumiletkuun tai muihin syytyviin osiin!**

⚠ **Lämmitin ei saa koskettaa liikkuviin osiin.**

Asenna lämmitin paikalleen. Lämmittimen pistokkeen tulee osoittaa taulukon kello-osoittimen suuntaan.

GB **Find your vehicle in the table in this installation guide.**

If mounting on your vehicle requires separate mounting kit, mounting is described in instructions supplied with the mounting kit.

⚠ **If your vehicle is not listed in the table, scan the QR code for updated instructions, or see "Find your heater" on www.defa.com.** Instructions for other DEFA products must also be read carefully.

⚠ **Mounting of engine heater on vehicles or engines that are NOT listed in the table in the engine heater installation instructions, is done at your own risk and is not covered by warranty.**

⚠ **Do not connect the heater electrically until the correct type of coolant is refilled, and the system is bled according to the car manufacturer's specifications.** DEFA's power inlet cable must be acquired separately or as a component in the DEFA WarmUp system. Only connect the heater to an earthed mains socket. Check for earth connection between the mains socket, the heater's body and the chassis.

⚠ **DEFA denies liability for any damage related to the use of unoriginal hoses, fitting which is not according to instructions or other modifications.** Claims according to national consumer laws. Please retain your receipt.

⚠ **Products installed in the vehicle's engine compartment shall be installed by an authorized workshop.**

⚠ **Engine heaters must only be connected to the original DEFA extension cable or PlugIn contact on the inlet cable.** Power Off and On will either be via WarmUp control unit or manually using a connection cable.

⚠ **When connecting the connection cable, always connect the MiniPlug to the car first and then connect schuko to an approved contact point in the fixed network.**

⚠ **DEFA engine heaters are dimensioned for "normal usage".** DEFA defines "normal usage" as; 3 connections for 3 hours pr. 24 hours, based upon 150 users days a year (5 months a year).

⚠ **If engine heaters are installed in professional vehicles or engines, like emergency response vehicle or emergency power supplies, where the engine heater is connected 24/7, a yearly function control is claimable:**

- Check the engine heater function and possibly replace heater if it is defective (Not covered by warranty).

⚠ **Many apartment building car parking areas are using interval power timers turning the power On and Off several times per hour.** Using DEFA engine heater in suchlike parking facilities will not be considered as "Normal use" and claims will be declined.

⚠ **Only DEFA connection cable must be used for the DEFA WarmUp system.**

Drain off the coolant. Fit the heater according to the instructions.

⚠ **Make sure that the hoses are fitted all the way in on the pipe stubs and make sure the hose clamps are mounted straight and behind the flange of the pipe stub. Tighten the screw clamps with 2 Nm.**

⚠ **It is very important to ensure that the heating element cannot touch any rubber hoses or other flammable parts!**

⚠ **The connection box or other parts of the heater must not touch any movable parts.**

Fit the heater. Position the connector in the clock direction indicated in the table.

DE **Finden Sie Ihr Fahrzeug in der Tabelle dieser Montageanleitung.** Ist ein zusätzliches Montage Set erforderlich, kann die entsprechende Montageanleitung im Set enthalten sein.

⚠ **Falls ihr Fahrzeug nicht in der Tabelle aufgeführt ist, den QR-Kode zur aktualisierten Anleitung scannen oder unter „den passenden Motorwärmer finden“ auf www.defa.com nachsehen.** Die Anweisungen für weitere Defa Produkte ebenso genau durchlesen.

⚠ **Die montage eines Motorwärmers in ein Fahrzeug welches nicht in der Tabelle der Montageanweisung aufgeführt ist, geschieht auf eigene Verantwortung. Garantieansprüche können in diesem Fall nicht berücksichtigt werden.**

⚠ **Der Wärmer darf nicht betrieben werden bevor das Kühlsystem gemäß den Anweisungen des Fahrzeugstellers befüllt und entlüftet wurde.** DEFA's Anschlusskontakt muss zusätzlich gekauft werden oder als ein Bestandteil des WarmUp. Den Motorvorwärmer nur an einer geerdeten Steckdose (Wandanschluss) anschließen. Kontrollieren, daß die Erdungsverbinding zwischen dem geerdeten Wandanschluss bis zum Gehäuse des Motorvorwärmers besteht.

⚠ **Bei Schäden, die auf Veränderungen an der Motorheizung oder auf unsachgemäße Montage zurückzuführen sind, lehnt DEFA jeglichen Garantieanspruch auf ab.** Es gelten die gesetzlichen Gewährleistungsbestimmungen. Quittung aufbewahren.

⚠ **Produkte, die im Motorraum installiert werden, sollten von einer autorisierten Werkstatt montiert werden.**

⚠ **Motorwärmer sollten nur an original Defa Verlängerungen oder am PlugIn Kontakt der Anschlussleitung angeschlossen werden.** Spannung Ein/Aus sollte entweder durch eine WarmUp Steuereinheit oder manuell durch Gebrauch der Anschlussleitung geschehen

⚠ **Beim Anschliessen des Zuleitungskabels immer zuerst den MiniPlug am Fahrzeug und dann den Schukokontakt an einer zugelassenen Steckdose am Stromnetz anschliessen.**

⚠ **DEFA Motorwärmer sind für den «Normalgebrauch» ausgelegt.** Normalgebrauch ist folgendermassen definiert: 3x3 Std. täglich, ca.150 Tage jährlich (ca. 5 Monate).

Falls der Wärmer in einem Einsatzfahrzeug, Notstromaggregat o.ä. verwendet wird, wo der Wärmer kontinuierlich

angeschlossen ist oder wenn das Fahrzeug nicht in Gebrauch ist, muss folgender, jährlicher Service durchgeführt werden:

- den Wärmer auf Funktion prüfen und bei Defekt austauschen (wird nicht durch Garantie abgedeckt)

⚠ **Die Verwendung von Motorwärmern an zeitgesteuerten Steckdosen mit hoher Schaltfrequenz (x Schaltvorgänge pro Std.) reduziert die Lebensdauer des Heizelementes drastisch.** Defekte auf Grund dieser Betriebsbedingungen werden nicht durch die Garantie abgedeckt.

⚠ **Es dürfen nur DEFA Anschlussleitungen für das DEFA WarmUp System verwendet werden.**

Das Kühlwasser ablassen. Den Wärmer entsprechend der Montageanleitung montieren.

⚠ **Darauf achten, dass die Schläuche ganz auf die Stutzen gezogen sind und die Schlauchklappen gerade und vor dem Flansch des Stutzens sitzen. Die Schraubklappen mit 2 Nm anziehen.**

⚠ **Das Heizelement darf weder Gummischläuche noch andere brennbare Teile berühren.**

⚠ **Das Anschlussgehäuse oder andere Teile des Motorwärmers dürfen keinesfalls bewegliche Teile berühren.**

Den Wärmer mit dem Anschlusskontakt in der vorgegebenen Lage (Uhrzeigerstellung) montieren.



- 1 Merke/Modell / Märkte/Modell / Merkki/Malli / Make/Model / Fahrzeug/Modell
- 2 Ärsmodell / Ärsmodell / Vuosimalli / Model year / Modelljahr (MM/YYYY)
- 3 Motorkode / Motorkod / Moottorikoodi / Engine code / Motor Code
- 4 Monteringssted / Monteringsställe / Asennuspaikka / Heater location / Orientierung
- 5 Monteringsretning / Monteringsriktning / Pistokkeen suunta / Heater orientation / Winkel
- 6 Monteringssett / Monteringsatts / Asennussarjat / Mounting kit / Montage Set
- 7 Monteringsstips / Tips för montering / Asennusvihjeet / Mounting tip / Tipps zur Installation

1	2	3	4	5	6	7
ALFA ROMEO						
156 2.4 JTD	1998>					4
SEAT						
AROSA	1997>					
CORDOBA 1.4	1996>					1,2
IBIZA 1.0	1997>					1,2
SKODA						
FELICIA 1.6	1994>					1,2
PICK UP 1.6	1998>	AEE				1,3
VOLKSWAGEN						
GOLF 1.4i	1995>1996	AEX	G			1
GOLF 1.6i	1995>1996	AEE	G			1
POLO 1.4 100hk	1997>					
POLO 1.4i	1994>1997					
POLO 1.6i	1994>1995					
POLO CLASSIC 1.4	1997>					



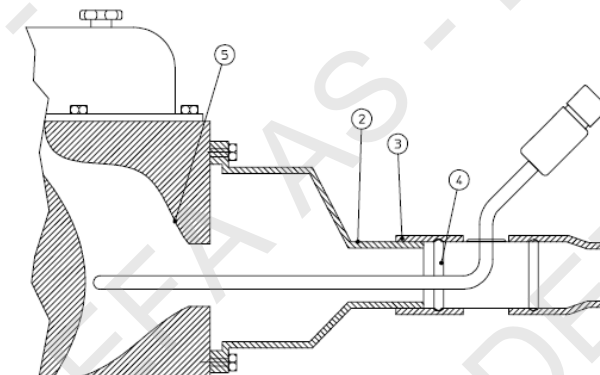
NO Demonter den øvre radiatorslangen (1) fra termostathuset (2). Monter den medleverte slangen (3) på motorvarmeren (4). Monter varmeren (4) inntil termostathuset med elementet helt inn i topplokket (5). Monter tilbake den øvre radiatorslangen (1) på varmeren. Monter slangeklemmene og fyll på kjølevæske.

SE Demontera den øvre kylarslangen (1) från termostathuset (2). Montera slangklämmorna och värmaren (4) på termostathuset med elementet helt inn i topplocket. Montera den øvre kylarslangen (1) på värmaren och fyll på kylarvätska.

FI Irrota jäähdyttimen ylävesiletku (1) termostaattipesästä (2). Asenna mukana seuraava letku (3) lämmittimeen (4). Asenna lämmitin (4) aivan kiinni termostaattipesään niin että vastusosa menee sylinterikanteen (5). Kiinnitä jäähdyttimen ylävesiletku lämmittimeen. Kiristä letkukiristimet ja täytä jäähdytysjärjestelmä nesteellä.

GB Remove the upper radiator hose (1) from the thermostat housing (2). Fit the hose (3) supplied with the kit to heater (4). Fit the heater (4) close to the thermostat housing making sure that the heater element goes all the way into the cylinder head (5). Re-fit the upper radiator hose (1) to the heater. Fit and tighten the hose clips and fill coolant.

DE Den oberen Kühlerschlauch (1) vom Thermostatgehäuse (2) abnehmen. Den mitgelieferten Schlauch (3) an das Motorvorwärmergerät (4) montieren. Den Motorwärmer (4) an das Thermostatgehäuse, und zwar mit dem Element ganz an die Zylinderkopfhaube (5) montieren. Den oberen Kühlerschlauch (1) wieder an den Motorwärmer montieren. Die Schlauchklappen anbringen und Kühlflüssigkeit einfüllen.



**2**

NO Kapp bort 20mm fra den øvre radiatorslangen og monter denne på varmeren. **NB!** Om nødvendig må batteriet flyttes slik at slangen ikke tar bort i batteriet.

SE Kapa av 20mm från den övre kylarslangen. Montera kylarslangen på värmaren. **OBS!** Batteriet måste i sidled om slangen skaver mot batteriet.

FI Leikkaa 20mm pala pois jäädyttimen ylävesiletkusta ja asenna tämä lämmitimeen. **HUOM!** Siirrä tarvittaessa akkua hieman ettei letku osu akkuun.

GB Cut off 20mm from the upper radiator hose and fit this hose to the heater. **NB!** The battery may have to be moved to prevent the hose from chafing against the battery.

DE Am oberen Kühlerschlauch 20mm abschneiden und diesen am Vorwärmegerät anbringen. **NB!** Falls erforderlich, die Batterie so versetzen, dass der Schlauch nicht mit der Batterie in Berührung kommt.

**3**

NO Kapp av gummpluggene som holder øvre og nedre radiatorslange sammen. Demonter øvre radiatorslange, og kapp bort 10mm fra hver ende av slangen. Monter tilbake slangen med varmeren inn i motoren. Batteriet bør flyttes en anelse mot skjermen.

SE Kapa av gummihållarna som håller ihop den övre och undre kylarslangen. Demontera övre kylarslangen och kapa av 10mm från varje ände. Montera slangen igen med värmaren, och med element in i motorn. Batteriet bör flyttas en aning mot stänksärmen.

FI Katkaise molemmat kumitulpat jotka yhdistää jäädyttimen ylä- ja alavesiletkun. Irrota ylävesiletku ja leikkaa molemmista päistä 10mm pois. Asenna letku ja lämmitin paikalleen. Akkua on siirrettävä hieman lokasuojaan päin.

GB Cut off the rubber plugs holding the upper and lower radiator hoses together. Remove the upper radiator hose and cut off 10mm from each end of the hose. Refit the hose, inserting the heater in the engine. Move the battery a little closer to the fender.

**4**

DE Die Gummistöpsel abschneiden, die den oberen und unteren Kühlerschlauch zusammenhalten. Den oberen Kühlerschlauch demontieren und 10mm von jedem Ende des Schlauchs abschneiden. Den Schlauch mit dem Heizgerät wieder in den Motor einbauen. Die Batterie muss bischen zu die Ablendung verschiebt werden.



NO Kapp slangen 70mm fra enden mot motoren. Kapp deretter bort 20mm fra slangen mot radiatoren. Monter varmeren med elementet inn i loppløkket. Etter montering, kontroller for lekkasje.

SE Kapp slangen 70mm från motorn. Kapa sedan bort 20mm av slangen mot kylaren. Montera värmaren med elementet inne i topplocket. Kontrollera eventuellt läckage.

FI Katkaise alavesiletku 70mm moottorinpuoleisesta päästä. Katkaise tämän jälkeen 20mm pala pois jäädyttimen puoleisesta letkusta. Asenna lämmitin letkujen väliin siten että vastusosa menee sylinterikanteen. Lämmittimen pistokkeen tulee osoitta edestä katsottuna klo. 1-2.

GB Cut the hose 70mm from the engine end. Then cut off 20mm from the radiator end of the hose. Install the engine heater with the element inserted into the cylinder head. Check for any leakages after fitting.

DE Vom Schlauch 70mm an dem Motor zugewandten Ende abschneiden. Danach 20mm vom Schlauch am Radiator kappen. Heizgerät mit dem Element in Zylinderkopfhabe montieren. Nach der Montage auf Dichtigkeit prüfen.

