



411449

MONTERINGSANVISNING
ASENNUSOHJE
FITTING INSTRUCTIONS
MONTAGEANLEITUNG



230V/550W

NO Finn ditt kjøretøy i tabellen i denne monteringsanvisning. Om monteringen på ditt kjøretøy krever eget monteringssett, kan monteringen være beskrevet i egen anvisning som medfølger monteringssettet.

⚠ Dersom ditt kjøretøy ikke står oppført i tabellen, scan QR-koden for oppdatert anvisning, eller se 'Finn din motorvarmer' på www.defa.com. Anvisninger for øvrige DEFA produkter må også gjennomleses nøye.

⚠ Monteringen av motorvarmer på kjøretøy eller motorer som IKKE står listet i tabell i motorvarmerens monteringsanvisning, gjøres på eget ansvar og dekkes ikke av garanti.

⚠ Varmeren må ikke kobles til strøm før rett type kjølevæske er påfylt og kjølesystemet er luftet i henhold til bilprodusentens anbefalinger. DEFA's apparatinntak må anskaffes separat eller som en del av DEFA WarmUp. Motorvarmeren må bare tilkobles jordet stikkontakt. Kontroller at det er jordingsforbindelse fra det jordete vegguttaket og helt fram til motorvarmerens kapsling, og at karosseriet er forbundet med beskyttelsesjordingen.

⚠ DEFA fraskriver seg ethvert erstatningsansvar der modifikasjoner er utført, uoriginale deler er benyttet eller motorvarmeren ikke er montert i henhold til monteringsanvisningen. Reklamasjonsrett i henhold til kjøpsloven. Ta vare på kvitteringen.

⚠ Produkter som monteres i kjøretøyets motorrom skal være montert av et autorisert verksted.

⚠ Motorvarmer skal kun tilkobles original DEFA forlengerledning eller PlugIn kontakt på inntaksledning. Spenning Av og På skal enten skje via WarmUp styringsenhet eller manuelt ved bruk av tilkoblingsledning.

⚠ Ved tilkobling av tilkoblingsledning skal alltid MiniPlug kobles først til bilen før man til slutt kobler schuko til godkjent kontaktpunkt i fastnett.

⚠ DEFA motorvarmere er dimensjonert for "normal bruk". Normalbruk definerer vi som: 3 tilkoblinger x 3 timer pr. døgn basert på 150 bruksdager pr. år (ca 5 måneder pr. år).

⚠ Dersom motorvarmer benyttes i utrykningskjøretøy, nødstrømsaggregater e.l. hvor motorvarmer er kontinuerlig tilkoblet eller når kjøretøy ikke er i bruk, må følgende årlig service utføres:

- Kontroller motorvarmerens funksjon og eventuelt bytt varmer om den er defekt (Dekkes ikke av garanti).

⚠ Bruk av motorvarmer i pulsstyrte garasjeanlegg hvor varmeren kobles av og på x antall ganger i timen vil redusere motorvarmerens levetid dramatisk. Bruk av motorvarmer i slike anlegg anbefales ikke og dekkes ikke av produktgarantien.

⚠ Kun DEFA tilkoblingsledning må benyttes til DEFA WarmUp systemet.

⚠ Tapp av kjølevæskan. Monter varmeren som foreskrevet.

⚠ Påse at slangene sitter helt inne på stussen og at slangklemmene monteres rett og innenfor flensen på stussen. Trekk til skruklemmene med 2 Nm.

⚠ Det er meget viktig at varmelementet ikke kommer i berøring med gummislanger eller andre brennbare deler!

1/4
⚠ Koblingshuset eller andre deler av varmeren må ikke komme i kontakt med bevegelige deler. Kontakten på varmeren skal peke i angitt klokkeretning i henhold til tabellen.

SE Hitta ditt fordon i tabellen i denna monteringsanvisning. Om monteringen på ditt fordon kräver en monteringsatts, kan monteringen vara beskriven i egen anvisning som medföljer monteringsattsen.

⚠ Om ditt fordon inte finns med i tabellen, skanna QR-koden för en uppdaterad anvisning eller se «Hitta din motorvärmare» på www.defa.com. Anvisningar för övriga DEFA produkter skall också läsas igenom noggrant.

⚠ Monteringen av motorvärmare på fordon eller motorer som INTE finns listade i tabell i motorvärmarens monteringsanvisning, göres på eget ansvar och täcks inte av garantin.

⚠ Värmaren får inte anslutas till 230V innan kylarvätska är påfylld och kylsystemet är luftat enligt biltillverkarens anvisningar. DEFAs anslutningsatts köps separat eller som en del av DEFA WarmUp. Motorvärmaren får endast anslutas till jordat uttag. Kontrollera att det finns jordkontakt mellan uttaget och värmarens hölje, och att även bilens kaross är jordad.

⚠ DEFA fraskriver sig allt ersättningsansvar där produkten blivit modifierad och/eller motorvärmaren inte är monterad enligt monteringsanvisningen.

Reklamarationsrätt enligt konsumentköplagen mot uppvisande av kvitto.

⚠ Produkter som monteras i fordonets motorrum skall vara monterade av en auktoriserad verkstad.

⚠ Motorvärmare skall endast anslutas till original DEFA skarvkabel eller PlugIn kontakt på intagskabel. Spänning Av och På skall endast ske via WarmUp styringsenhet eller manuellt vid bruk av MiniPlug anslutningskabel.

⚠ Vid inkoppling av MiniPlug anslutningskabel skall alltid MiniPlug kopplas först till bilen innan man kopplar schuko till godkänd kontaktpunkt i det fasta nätet.

⚠ DEFA motorvärmare är dimensionerade för "normalt bruk". Normalt bruk definerer vi som: 3 inkopplingar x 3 timmar per dygn baserat på 150 användardagar per år (ca 5 månader per år).

⚠ Om motorvärmaren används i utrykningsfordon, nødstrømsaggregat eller liknande där motorvärmaren är kontinuerligt ansluten eller när fordonet inte är i bruk, skall följande årlig service utföras:

- Kontrollera motorvärmarens funktion och eventuellt byt värmaren om den är defekt (Täcks inte av garantin).

⚠ Användande av motorvärmaren i pulsstyrt uttag där värmaren kopplas av och på x antal gånger i timmen, reducerar motorvärmarens livstid dramatisk. Användande av motorvärmaren i sådana uttag rekommenderas inte och täcks inte av produktgarantin.

⚠ Endast DEFA original anslutningskabel får användas till DEFA WarmUp systemet.

⚠ Tappa ur kylarvätskan. Montera värmaren enligt anvisning.

⚠ **Kontrollera att slangarna sitter helt in på stosarna och att slangklämmorna monteras rakt och innanför flänsarna. Dra åt skruvklämmorna med 2 Nm.**

⚠ **Det är mycket viktigt att värmeelementet inte kommer i beröring med gummislangar eller andra brännbara deler!**

⚠ **Anslutningskontakten eller andra delar av värmaren får inte komma i kontakt med rörliga delar.**

Montera värmaren så kontakten pekar mot angivet klockslag enligt tabellen.

F **Etsi ajoneuvosi tämän asennusohjeen taulukosta.** Jos lämmittimen lisäksi asennukseen tarvitaan asennussarja, asennusohje lämmittimen asennukseen on asennussarjan mukana.

⚠ **Jos ajoneuvosi ei ole mainittuna taulukossa, skannaa QR-koodi niin saat päivitetyn ohjeen, tai katso www.defa.com sivuilta «etsi oikea lämmitin autoosi».** Myös muiden DEFA tuotteiden ohjeet on luettava huolella.

⚠ **Jos moottorinlämmitin asennetaan ajoneuvoon tai moottoriin joka ei ole moottorinlämmittimen asennusohjeen taulukossa mainittu, asennus tapahtuu omalla vastuulla eikä tuotteen takuu korvaa mahdollisia vaurioita.**

⚠ **Lämmittimeen EI saa kytkeä virtaa ennen kuin jäähdytysjärjestelmä on täytetty hyväksytyllä pakkasnesteellä, ja ilmatu autonvalmistajan ohjeiden mukaan.** Moottorinlämmittimen kojepistorasia on aina hankittava yhdessä lämmitinelementin kanssa ellei sitä ennestään ole. Moottorinlämmittimen saa kytkeä vain maadoitettuun pistorasiaan. Maadoitusyhteyden on oltava yhtäjaksoinen maadoitetusta seinäpistoraisasta moottorinlämmittimen runkoon, ja suojaamaadoitus on oltava yhteydessä ajoneuvon runkoon.

⚠ **DEFA hylkää korvausvaatimuksen jos lämmittimen muotoa on muutettu ja/tai lämmitintä ei ole asennettu asennusohjeen mukaisesti.**

VALITUKSET: Takuuehtojen mukaisesti. Säilytä kuitti.

⚠ **Ajoneuvon moottoritalian asennettavat tuotteet tulee olla valtuutetun asentamon asentamat.**

⚠ **Moottorinlämmittimen saa kytkeä vain DEFAn valmistamiin panssarikaapeleihin.** Lämmityksen päällekytkentään tulee käyttää DEFAn verkkoliitäntäjohtoa.

⚠ **Verkkoliitäntäjohto on ensin kytkettävä ajoneuvon kojepistorasiaan ja sen jälkeen maadoitettuun sähköpistorasiaan.**

⚠ **DEFA moottorinlämmittimet on tarkoitettu «normaalikäyttöön», joka tarkoittaa 2-3 tunnin lämmitysajoja 3 kertaa vuorokaudessa n. 150 päivää vuodessa.**

⚠ **Jos moottorinlämmitintä käytetään esim. varavirta-aggregaateissa tai pelastusajoneuvoissa, joissa virta on aina kytkettyä kun ajoneuvoa ei käytetä, on lämmittimen toiminta tarkistettava vuosittain.** Lämmittimen tuotetakuu ei korvaa tällaisessa käytössä vaurioituneita lämmitimiä

⚠ **Jos lämmitin on kytketty pistorasiaan jossa on jaksottainen virransyöttö, eli virta kytketty päälle ja pois useita kertoja tunnin aikana, tämä lyhentää lämmittimen elinikää.** Lämmittimen tuotetakuu ei korvaa tällaisessa käytössä vaurioituneita lämmitimiä.

⚠ **DEFA WarmUp-järjestelmän kytkentään saa käyttää vain DEFAn alkuperäisiä kytkentätarvikkeita.**

Laske jäähdytysneste pois. Asenna lämmitin ohjeen mukaan.

⚠ **Katkaise letku mahdollisimman suoraan ja asenna letkut lämmittimeen niin että ne tulvat lämmittimen rajoitinkaulukseen asti.** Asenna letkusiteet huolella paikalleen. Ruuvikiristeisten letkusiteiden kiristystiukkuus: 2 Nm.

⚠ **On erittäin tärkeää, että lämmittimen kuumeneva vastus ei pääse koskettamaan kumiletkuun tai muihin syytyviin osiin!**

⚠ **Lämmitin ei saa koskettaa liikkuviin osiin.**

Asenna lämmitin paikalleen. Lämmittimen pistokkeen tulee osoittaa taulukon kello-osoittimen suuntaan.

GB **Find your vehicle in the table in this installation guide.**

If mounting on your vehicle requires separate mounting kit, mounting is described in instructions supplied with the mounting kit.

⚠ **If your vehicle is not listed in the table, scan the QR code for updated instructions, or see "Find your heater" on www.defa.com.** Instructions for other DEFA products must also be read carefully.

⚠ **Mounting of engine heater on vehicles or engines that are NOT listed in the table in the engine heater installation instructions, is done at your own risk and is not covered by warranty.**

⚠ **Do not connect the heater electrically until the correct type of coolant is refilled, and the system is bled according to the car manufacturer's specifications.** DEFA's power inlet cable must be acquired separately or as a component in the DEFA WarmUp system. Only connect the heater to an earthed mains socket. Check for earth connection between the mains socket, the heater's body and the chassis.

⚠ **DEFA denies liability for any damage related to the use of unoriginal hoses, fitting which is not according to instructions or other modifications.** Claims according to national consumer laws. Please retain your receipt.

⚠ **Products installed in the vehicle's engine compartment shall be installed by an authorized workshop.**

⚠ **Engine heaters must only be connected to the original DEFA extension cable or PlugIn contact on the inlet cable.** Power Off and On will either be via WarmUp control unit or manually using a connection cable.

⚠ **When connecting the connection cable, always connect the MiniPlug to the car first and then connect schuko to an approved contact point in the fixed network.**

⚠ **DEFA engine heaters are dimensioned for "normal usage".** DEFA defines "normal usage" as; 3 connections for 3 hours pr. 24 hours, based upon 150 users days a year (5 months a year).

⚠ **If engine heaters are installed in professional vehicles or engines, like emergency response vehicle or emergency power supplies, where the engine heater is connected 24/7, a yearly function control is claimable:**

- Check the engine heater function and possibly replace heater if it is defective (Not covered by warranty).

⚠ **Many apartment building car parking areas are using interval power timers turning the power On and Off several times per hour.** Using DEFA engine heater in suchlike parking facilities will not be considered as "Normal use" and claims will be declined.

⚠ **Only DEFA connection cable must be used for the DEFA WarmUp system.**

Drain off the coolant. Fit the heater according to the instructions.

⚠ **Make sure that the hoses are fitted all the way in on the pipe stubs and make sure the hose clamps are mounted straight and behind the flange of the pipe stub. Tighten the screw clamps with 2 Nm.**

⚠ **It is very important to ensure that the heating element cannot touch any rubber hoses or other flammable parts!**

⚠ **The connection box or other parts of the heater must not touch any movable parts.**

Fit the heater. Position the connector in the clock direction indicated in the table.

DE **Finden Sie Ihr Fahrzeug in der Tabelle dieser Montageanleitung.** Ist ein zusätzliches Montage Set erforderlich, kann die entsprechende Montageanleitung im Set enthalten sein.

⚠ **Falls ihr Fahrzeug nicht in der Tabelle aufgeführt ist, den QR-Kode zur aktualisierten Anleitung scannen oder unter „den passenden Motorwärmer finden“ auf www.defa.com nachsehen.** Die Anweisungen für weitere Defa Produkte ebenso genau durchlesen.

⚠ **Die montage eines Motorwärmers in ein Fahrzeug welches nicht in der Tabelle der Montageanweisung aufgeführt ist, geschieht auf eigene Verantwortung. Garantieansprüche können in diesem Fall nicht berücksichtigt werden.**

⚠ **Der Wärmer darf nicht betrieben werden bevor das Kühlsystem gemäß den Anweisungen des Fahrzeugstellers befüllt und entlüftet wurde.** DEFA's Anschlusskontakt muss zusätzlich gekauft werden oder als ein Bestandteil des WarmUp. Den Motorvorwärmer nur an einer geerdeten Steckdose (Wandanschluss) anschließen. Kontrollieren, daß die Erdungsverbinding zwischen dem geerdeten Wandanschluss bis zum Gehäuse des Motorvorwärmers besteht.

⚠ **Bei Schäden, die auf Veränderungen an der Motorheizung oder auf unsachgemäße Montage zurückzuführen sind, lehnt DEFA jeglichen Garantieanspruch auf ab.** Es gelten die gesetzlichen Gewährleistungsbestimmungen. Quittung aufbewahren.

⚠ **Produkte, die im Motorraum installiert werden, sollten von einer autorisierten Werkstatt montiert werden.**

⚠ **Motorwärmer sollten nur an original Defa Verlängerungen oder am PlugIn Kontakt der Anschlussleitung angeschlossen werden.** Spannung Ein/Aus sollte entweder durch eine WarmUp Steuereinheit oder manuell durch Gebrauch der Anschlussleitung geschehen

⚠ **Beim Anschliessen des Zuleitungskabels immer zuerst den MiniPlug am Fahrzeug und dann den Schukokontakt an einer zugelassenen Steckdose am Stromnetz anschliessen.**

⚠ **DEFA Motorwärmer sind für den «Normalgebrauch» ausgelegt.** Normalgebrauch ist folgendermassen definiert: 3x3 Std. täglich, ca.150 Tage jährlich (ca. 5 Monate).

Falls der Wärmer in einem Einsatzfahrzeug, Notstromaggregat o.ä. verwendet wird, wo der Wärmer kontinuierlich

angeschlossen ist oder wenn das Fahrzeug nicht in Gebrauch ist, muss folgender, jährlicher Service durchgeführt werden:

- den Wärmer auf Funktion prüfen und bei Defekt austauschen (wird nicht durch Garantie abgedeckt)

⚠ **Die Verwendung von Motorwärmern an zeitgesteuerten Steckdosen mit hoher Schaltfrequenz (x Schaltvorgänge pro Std.) reduziert die Lebensdauer des Heizelementes drastisch.** Defekte auf Grund dieser Betriebsbedingungen werden nicht durch die Garantie abgedeckt.

⚠ **Es dürfen nur DEFA Anschlussleitungen für das DEFA WarmUp System verwendet werden.**

Das Kühlwasser ablassen. Den Wärmer entsprechend der Montageanleitung montieren.

⚠ **Darauf achten, dass die Schläuche ganz auf die Stutzen gezogen sind und die Schlauchklappen gerade und vor dem Flansch des Stutzens sitzen. Die Schraubklappen mit 2 Nm anziehen.**

⚠ **Das Heizelement darf weder Gummischläuche noch andere brennbare Teile berühren.**

⚠ **Das Anschlussgehäuse oder andere Teile des Motorwärmers dürfen keinesfalls bewegliche Teile berühren.**

Den Wärmer mit dem Anschlusskontakt in der vorgegebenen Lage (Uhrzeigerstellung) montieren.



- 1 Merke/Modell / Märke/Modell / Merkki/Malli / Make/Model / Fahrzeug/Modell
- 2 Årsmodell / Årsmodell / Vuosimalli / Model year / Modelljahr (MM/YYYY)
- 3 Motorkode / Motorkod / Moottorikoodi / Engine code / Motor Code
- 4 Monteringssted / Monteringsställe / Asennuspaikka / Heater location / Orientierung
- 5 Monteringsretning / Monteringsriktning / Pistokkeen suunta / Heater orientation / Winkel
- 6 Monteringssett / Monteringsatts / Asennussarjat / Mounting kit / Montage Set
- 7 Monteringsstips / Tips för montering / Asennusvihjeet / Mounting tip / Tipps zur Installation

	1	2	3	4	5	6	7
MERCEDES BENZ							
E 240		2002>					1
E280		2005>	272				2
E 320		2002>					1
CLS 350		2005>					2
E 350		2005>	272				2

411449



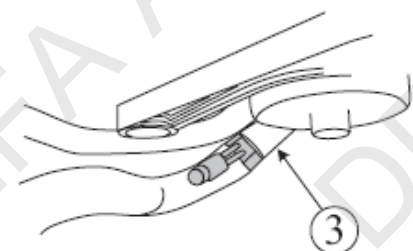
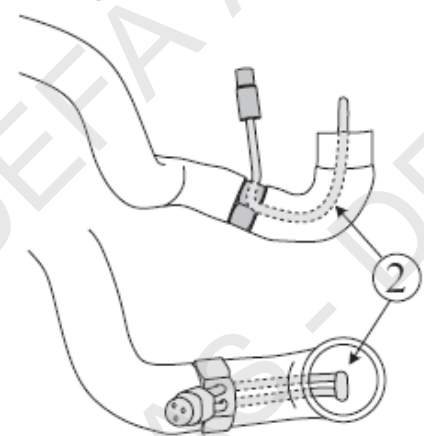
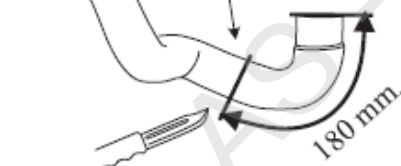
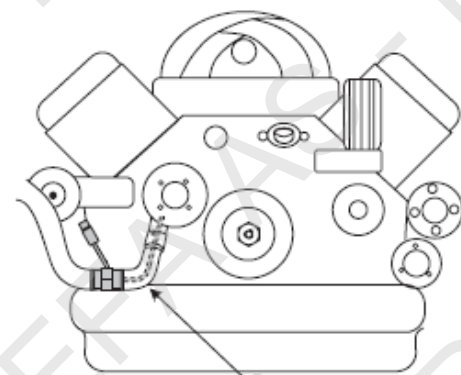
NO Demonter nedre radiatorslange. Kapp slangen (1) iflg. fig. **NB!** 180 mm målt på den største radien. Sett slangen på varmeren, og juster elementet slik at det ligger i senter av slangen (2). Monter slangen med varmeren på vannpumpen (3). Juster slangen slik at elementet ligger i senter av vannpumpens stuss. Monter tilbake den andre slangen. Påse at slangene ikke ligger inntil noe eller i knekk. Kontroller for lekkasje.

SE Lossa nedre kylarslangen. Kapa slangen (1) enligt figuren. **OBS!** 180mm mått på största radien. Montera slangkröken på värmaren och justera tills elementet ligger i centrum av slangen (2). Montera slangen med värmaren på vattenpumpen (3). Justera slangen så elementet ligger i centrum av vattenpumpstosen. Anslut den andra slangen till värmaren. Kontrollera att slangen inte ligger i väck eller mot varma eller rörliga delar. Kontrollera eventuellt läckage.

FI Irrota jäähdyttimen alavesiletku. Katkaise letku (1) kuvan mukaan. **HUOM!** 180 mm. mitataan mutkan ulkopuolelta. Asenna mootoriin tuleva katkaistu letku lämmittimeen ja käännä sitä niin että vastusputket tulevat keskelle letkua (2). Asenna letku lämmittimeen vesipumppuun (3). Käännä letkua niin että vastusputket asettuvat keskelle vesipumpun liitosputkeen. Asenna jäähdyttimeltä tuleva letku paikoilleen. Varmistu, ettei letku pääse koskettamaan mihinkään ja että se asettuu asianmukaisesti paikoilleen. Täytä jäähdytysjärjestelmä autonvalmistajan suosittelemalla nesteellä ja ilmaa se ohjeiden mukaan. Tarkista mahdolliset vuodot.

GB Remove the lower radiator hose. Cut the hose (1) according to drawing. **NOTE!** 180mm measured on the largest radius. Put the hose onto the heater, and adjust the element in such a way that it is placed in center of the hose(2). Fit the hose with the heater onto the water pump (3). Adjust the hose in such a way that the element is placed in center of the end of the water pipe. Replace the other hose. See to that the hoses do not come into contact with something or are being bent. Check for leakages.

DE Den unteren Kühlerschlauch ausbauen und auftrennen wie abgebildet (1). !! 180mm am äusseren Radius gemessen. Den Motorwärmer im Schlauch montieren so das das Heizelement mittig im Schlauch liegt (2). Den Schlauch mit dem Motorwärmer an der Wasserpumpe befestigen und so justieren, das das Heizelement mittig im Stutzen der Wasserpumpe liegt (3). Das andere Schlauchende an den Motorwärmer anschliessen und kontrollieren, das die Schläuche frei und nicht geknickt liegen.





2

NO Demonter nedre radiatorlange (1). Kapp slangen (1) iflg. fig. **NB! 150 mm. Målt på den største radien. Påse at slangen kappes rett.** Sett slangen på varmeren, og juster elementet slik at det ligger i senter av slangen (2). Monter tilbake slangen med varmeren i vannpumpen (3). Når slangen er montert skal ikke elementet ligge inntil vannpumpen. I så fall justeres elementet noe mer. Påse at det originale låseklipset (3) sitter korrekt. Monter tilbake den andre enden av slangen på varmeren. Påse at slangene ikke ligger inntil noe eller i knekk. Påfyll godkjent kjølevæske, og luft systemet iflg. bilprodusentens spesifikasjoner. Kontroller for lekkasje.

SE Lossa nedre kylarslangen. Kapa slangen (1) enligt figuren. **OBS! 150mm mätt på största radien. Var noga med att kapa på rätt ställe.** Montera slangkröken på värmaren och justera tills elementet ligger i centrum av slangen (2). Montera slangen med värmaren på vattenpumpen (3). Justera slangen så elementet ligger i centrum av vattenpumpstosen. Anslut den andra slangen till värmaren. Justera slangarna så att de inte ligger vikta eller ligger emot skarpa eller rörliga delar. Fyll på godkänd kylarvätska och lufta noga enligt bitillverkarens specifikationer. Kontrollera eventuellt läckage.

FI Irrota jäähdyttimen alavesiletku. Katkaise letku (1) kuvan mukaan. **HUOM! 150 mm. mitataan mutkan ulkopuolelta. Letku on katkaistava poikki mahdollisimman suoraan.** Asenna moottoriin tuleva katkaistu letku lämmittimeen ja käännä sitä niin että vastusputket tulevat keskelle letkua (2). Asenna letku lämmittimeen vesipumppuun (3). Käännä letkua niin että vastusputket asettuvat keskelle vesipumpun liitosputkeen. Varmistu siitä että letkun alkuperäinen lukitusside (3) asettuu hyvin paikalleen. Asenna jäähdyttimeltä tuleva letku paikalleen. Varmistu, ettei letku pääse koskettamaan mihinkään ja että se asettuu asianmukaisesti paikoilleen. Täytä jäähdytysjärjestelmä autonvalmistajan suosittelemalla nesteellä ja ilmaa se ohjeiden mukaan. Tarkista mahdolliset vuodot.

GB Dismount the lower radiator hose (1). Cut the hose (1) according to the sketch. **Note! 150 mm measured along the outer radius. Ensure that the hose is cut straight.** Fit the hose to the heater, and adjust the heating element to fit in the center of the hose (2). Fit back the hose with the heater into the coolant pump (3). Adjust the heating element if it touches the coolant pump. Ensure that the original locking clip (3) is placed correctly. Fit back the other hose end to the heater. Make sure that the hoses do not rub against anything or buckle. Top up with coolant and bleed the system, as specified by the car manufacturer. Check for leaks.

DE Den unteren Kühlerschlauch (1) ausbauen. Den Schlauch **150mm vom äusseren Radius gemessen gerade durchschneiden (Abb.)** Den Schlauch am Wärmer montieren. Das Heizelement muss sich mittig im Schlauch (2) befinden. Den Schlauch mit dem Wärmer an der Wasserpumpe montieren. Das Heizelement befindet sich z.T. im Stutzen der Wasserpumpe (3). Das Heizelement darf in der Wasserpumpe nirgends anliegen. Ggf. die Lage des Wärmers korrigieren. Die Sicherungsklemme (3) muss korrekt sitzen. Das andere Schlauchende am Wärmer montieren. Die Schläuche dürfen nirgends anliegen und nicht geknickt werden. Das Kühlsystem den Herstellerangaben entsprechend befüllen und entlüften. Anschliessend das Kühlsystem auf Undichtigkeiten prüfen.

