



411701

MONTERINGSANVISNING
ASENNUSOHJE
FITTING INSTRUCTIONS
MONTAGEANLEITUNG



230V/550W

NO Finn ditt kjøretøy i tabellen i denne monteringsanvisning. Om montering på ditt kjøretøy krever eget monteringssett, kan monteringen være beskrevet i egen anvisning som medfølger monteringssettet.

⚠ Dersom ditt kjøretøy ikke står oppført i tabellen, scan QR-koden for oppdatert anvisning, eller se 'Finn din motorvarmer' på www.defa.com. Anvisninger for øvrige DEFA produkter må også gjennomleses nøye.

⚠ Montering av motorvarmer på kjøretøy eller motorer som IKKE står listet i tabell i motorvarmerens monteringsanvisning, gjøres på eget ansvar og dekkes ikke av garanti.

⚠ Varmeren må ikke kobles til strøm før rett type kjølevæske er påfylt og kjølesystemet er luftet i henhold til bilprodusentens anbefalinger. DEFA's apparatinntak må anskaffes separat eller som en del av DEFA WarmUp. Motorvarmeren må bare tilkobles jordet stikkontakt. Kontrollér at det er jordingsforbindelse fra det jordete vegguttaket og helt fram til motorvarmerens kapsling, og at karosseriet er forbundet med beskyttelsesjordingen.

⚠ DEFA fraskriver seg ethvert erstatningsansvar der modifikasjoner er utført, uoriginale deler er benyttet eller motorvarmeren ikke er montert i henhold til monteringsanvisningen. Reklamasjonsrett i henhold til kjøpsloven. Ta vare på kvitteringen.

⚠ Produkter som monteres i kjøretøyets motorrom skal være montert av et autorisert verksted.

⚠ Motorvarmer skal kun tilkobles original DEFA forlengerledning eller PlugIn kontakt på inntaksledning. Spenning Av og På skal enten skje via WarmUp styringsenhet eller manuelt ved bruk av tilkoblingsledning.

⚠ Ved tilkobling av tilkoblingsledning skal alltid MiniPlug kobles først til bilen før man til slutt kobler schuko til godkjent kontaktpunkt i fastnett.

⚠ DEFA motorvarmere er dimensjonert for "normal bruk". Normalbruk definerer vi som: 3 tilkoblinger x 3 timer pr. døgn basert på 150 brukdager pr. år (ca 5 måneder pr. år).

⚠ Dersom motorvarmer benyttes i utrykningskjøretøy, nødstrømsaggregater e.l. hvor motorvarmer er kontinuerlig tilkoblet eller når kjøretøy ikke er i bruk, må følgende årlig service utføres:

- Kontroller motorvarmerens funksjon og eventuelt bytt varmer om den er defekt (Dekkes ikke av garanti).

⚠ Bruk av motorvarmer i pulsstyrte garasjeanlegg hvor varmeren kobles av og på x antall ganger i timen vil redusere motorvarmerens levetid dramatisk. Bruk av motorvarmer i slike anlegg anbefales ikke og dekkes ikke av produktgarantien.

⚠ Kun DEFA tilkoblingsledning må benyttes til DEFA WarmUp systemet.

⚠ NB! Punkt (1), (2), (3) og (4) gjelder KUN dersom DEFA pumpe IKKE benyttes. Monteres varmeren sammen med pumpe skal vedlagte monteringsanvisning for pumpefølges.

⚠ Tapp av kjølevæsken. Om ikke annet er spesifisert skal varmeren monteres så lavt som mulig.

⚠ Det er meget viktig at:

- (1) Varmerens bunnplate med låsering vender ned (A)

- (2) Slangene får en jevn stigning (A)
- (3) Varmeren skal normalt ikke monteres liggende (B), men DEFA kan i noen spesifiserte tilfelle ha beskrevet dette.
- (4) Slangene ikke legges slik at luftlomme kan oppstå (C)
- Slangene ikke bøyes slik at knekk kan oppstå (C)
- Slangene ikke blir liggende inntil varme/bevegelige deler som f.eks. turbo, eksosanlegg, kjølevifte osv.
- Slangene sitter helt inne på stussene og at slangeklemmene monteres rett og innenfor flensen på stussen. Trekk til skruklemmene med 2 Nm.

Benytt kun bilens originale slanger eller slanger levert av DEFA. Disse er testet og av godkjent kvalitet. Ved bruk av universalslanger risikerer man uttørkning og sprekkdannelser.

SE Hitta ditt fordon i tabellen i denna monteringsanvisning.

Om montering på ditt fordon kræver en monteringsatts, kan monteringen vara beskriven i egen anvisning som medfølger monteringsattsen.

⚠ Om ditt fordon inte finns med i tabellen, skanna QR-koden för en uppdaterad anvisning eller se «Hitta din motorvärmare» på www.defa.com. Anvisningar för övriga DEFA produkter skall också läsas igenom noggrant.

⚠ Montering av motorvärmare på fordon eller motorer som INTE finns listade i tabell i motorvärmarens monteringsanvisning, göres på eget ansvar och täcks inte av garantin.

⚠ Värmaren får inte anslutas till 230V innan kylarvätska är påfylld och kylsystemet är luftat enligt bilverkarens anvisningar. DEFAs anslutningsatts köps separat eller som en del av DEFA WarmUp. Motorvärmaren får endast anslutas till jordat uttag. Kontrollera att det finns jordkontakt mellan uttaget och värmarens hölje, och att även bilens kaross är jordad.

⚠ DEFA franskriver sig allt ersättningsansvar där produkten blivit modifierad och/eller motorvärmaren inte är monterad enligt monteringsanvisningen. Reklamationsrätt enligt konsumentköplagen mot uppvisande av kvitto.

⚠ Produkter som monteras i fordonets motorrum skall vara monterade av en auktoriserad verkstad.

⚠ Motorvärmare skall endast anslutas till original DEFA skarvkabel eller PlugIn kontakt på intagskabel. Spänning Av och På skall endast ske via WarmUp styringsenhet eller manuellt vid bruk av MiniPlug anslutningskabel.

⚠ Vid inkoppling av MiniPlug anslutningskabel skall alltid MiniPlug kopplas först till bilen innan man kopplar schuko till godkänd kontaktpunkt i det fasta nätet.

⚠ DEFA motorvärmare är dimensionerade för "normalt bruk". Normalt bruk definerer vi som: 3 inkopplingar x 3 timmar per dygn baserat på 150 användardagar per år (ca 5 månader per år).

⚠ Om motorvärmaren används i utrykningsfordon, nødstrømsaggregat eller liknande där motorvärmaren är kontinuerligt ansluten eller når fordonet inte är i bruk, skall följande årlig service utföras:

- Kontrollera motorvärmarens funktion och eventuellt byt värmaren om den är defekt (Täcks inte av garantin).

⚠ **Användande av motorvärmaren i pulsstyrt uttag där värmaren kopplas av och på x antal gånger i timmen, reducerar motorvärmarens livstid dramatiskt.** Användande av motorvärmaren i sådana uttag rekommenderas inte och täcks inte av produktgarantin.

⚠ **Endast DEFA original anslutningskabel får användas till DEFA WarmUp systemet.**

⚠ **OBS! Punkt (1), (2), (3) och (4) gäller BARA om DEFA pump INTE används.** Monteras värmaren tillsammans med pumpen skall bifogad monteringsanvisning för pumplösning följas.

⚠ **Tappa ur kylarvätskan.** Om inte annat föreskrivs skall värmaren monteras så lågt som möjligt.

⚠ **Det är mycket viktigt att:**

- (1) Värmarens bottenplatta med låsring riktas nedåt (A)
- (2) Slangarna får en jämn stigning (A)
- (3) Värmaren ska normalt inte monteras liggande (B) men DEFA kan i enstaka fall använda en sådan lösning
- (4) Slangarna inte läggs så att ånglås lätt uppstår (C)
- Slangarna inte böjs så att veck kan uppstå (C)
- Slangarna inte läggs nära varma, rörliga eller vassa delar som t.ex turbo, remskiva eller kylfiäkt.
- Slangarna sitter helt in på stosarna och att slangklämmorna monteras rakt och innanför flänsarna. Dra åt skruvklämmorna med 2 Nm.

Använd endast bilens originalslangar eller slangar levererade av DEFA. Dessa är testade och av godkänd kvalitet. Med universalslangar riskerar man uttorkning och sprickbildning.

F Etsi ajoneuvosi tämän asennusohjeen taulukosta. Jos lämmittimen lisäksi asennukseen tarvitaan asennussarja, asennusohje lämmittimen asennukseen on asennussarjan mukana.

⚠ Jos ajoneuvosi ei ole mainittuna taulukossa, skannaa QR-koodi niin saat päivitetyn ohjeen, tai katso www.defa.com sivuilta «etsi oikea lämmitin autoosi». Myös muiden DEFA tuotteiden ohjeet on luettava huolella.

⚠ Jos moottorinlämmitin asennetaan ajoneuvoon tai moottoriin joka ei ole moottorinlämmittimen asennusohjeen taulukossa mainittu, asennus tapahtuu omalla vastuulla eikä tuotteen takuu korvaa mahdollisia vaurioita.

⚠ **Lämmittimeen EI saa kytkeä virtaa ennen kuin jäähdytysjärjestelmä on täytetty hyväksytyllä pakkasnestellä, ja ilmatu autonvalmistajan ohjeiden mukaan.** Moottorinlämmittimen kojepistorasia on aina hankittava yhdessä lämmitinelementin kanssa ellei sitä ennestään ole. Moottorinlämmittimen saa kytkeä vain maadoitettuun pistorasiaan. Maadoitusyhteyden on oltava yhtäjaksoinen maadoitustesta seinäpistoraisasta moottorinlämmittimen runkoon, ja suoja-maadoitus on oltava yhteydessä ajoneuvon runkoon.

⚠ **DEFA hylkää korvasuatuksen jos lämmittimen muotoa on muutettu ja/tai lämmitintä ei ole asennettu asennusohjeen mukaisesti.** VALITUKSET: Takuuheitojen mukaisesti. Säilytä kuitti.

⚠ **Ajoneuvon moottoritilaan asennettavat tuotteet tulee olla valtuutetun asentamon asentamat.**

⚠ **Moottorinlämmittimen saa kytkeä vain DEFAn valmistamiin panssarikaapeleihin.** Lämmityksen päällekytkentään tulee käyttää DEFAn verkkoliitäntäjohtoa.

411701

⚠ **Verkkoliitäntäjohto on ensin kytkettävä ajoneuvon kojepistorasiaan ja sen jälkeen maadoitettuun sähköpistorasiaan.**

⚠ **DEFA moottorinlämmittimet on tarkoitettu «normaalikäyttöön»,** joka tarkoittaa 2-3 tunnin lämmitysajoja 3 kertaa vuorokaudessa n. 150 päivää vuodessa.

⚠ **Jos moottorinlämmitintä käytetään esim. varavirta-agregateissa tai pelastusajoneuvoissa, joissa virta on aina kytkettynä kun ajoneuvoa ei käytetä, on lämmittimen toiminta tarkistettava vuosittain.** Lämmittimen tuotetakuu ei korvaa tällaisessa käytössä vaurioituneita lämmitimiä.

⚠ **Jos lämmitin on kytketty pistorasiaan jossa on jaksottainen virransyöttö, eli virta kytkeytyy päälle ja pois useita kertoja tunnin aikana, tämä lyhentää lämmittimen elinikää.** Lämmittimen tuotetakuu ei korvaa tällaisessa käytössä vaurioituneita lämmitimiä.

⚠ **DEFA WarmUp-järjestelmän kytkentään saa käyttää vain DEFAn alkuperäisiä kytkentätarvikkeita.**

⚠ **HUOM! Kohtia (1), (2), (3) ja (4) on noudatettava silloin kun DEFAn kiertovesipumppua ei käytetä.** Jos moottorinlämmitin asennetaan kiertovesipumpun kanssa oheista kiertovesipumpulla olevaa asennusohjetta on noudatettava.

⚠ **Laske jäähdytysneste pois.** Jos ei ohjeessa muutoin mainita niin lämmitin asennetaan mahdollisimman alas.

⚠ **On erittäin tärkeää että:**

- (1) Lämmittimen pohja jossa on lukkorengas osoittaa alaspäin (A)
- (2) Letkuissa on tasainen nousu (A)
- (3) Lämmitin tulee yleensä asentaa pystysuoraan asentoon, mutta joissain tapauksissa DEFAn ohje käskee asentamaan lämmittimen vaakasuoraan asentoon (B)
- (4) Letkuihin ei tule jyrkkiä mutkia (C)
- Letkuihin ei tule mutkia joihin voi kehittyä ilmataskuja (C)
- Letkut eivät tule liian lähelle liikkuvia tai kuumenevia osia, kuten turbo, pakosarja, jäähdyttimen puhallin ym.
- Katkaise letku mahdollisimman suoraan ja asenna letkut lämmittimeen niin että ne tulvat lämmittimen rajoitinkaulukseen asti. Asenna letkusiteet huolella paikalleen. Ruuvikiristeiden letkusiteiden kiristystiukkuus: 2 Nm.

Käytä vain auton alkuperäisiä tai DEFAn toimittamia letkuja. Nämä on testattu ja täyttävät laatuvaatimukset. Tarvikeletkut saattavat kovettua ja halkeilla ajan mittaan.

GB Find your vehicle in the table in this installation guide.

If mounting on your vehicle requires separate mounting kit, mounting is described in instructions supplied with the mounting kit.

⚠ **If your vehicle is not listed in the table, scan the QR code for updated instructions, or see 'Find your heater' on www.defa.com.** Instructions for other DEFA products must also be read carefully.

⚠ **Mounting of engine heater on vehicles or engines that are NOT listed in the table in the engine heater installation instructions, is done at your own risk and is not covered by warranty.**

⚠ **Do not connect the heater electrically until the correct type of coolant is refilled, and the system is bled according to the car manufacturer's specifications.** DEFA's power inlet cable must be

acquired separately or as a component in the DEFA WarmUp system. Only connect the heater to an earthed mains socket. Check for earth connection between the mains socket, the heater's body and the chassis.

⚠ **DEFA denies liability for any damage related to the use of unoriginal hoses, fitting which is not according to instructions or other modifications.** Claims according to consumer laws. Please retain your receipt.

⚠ **Products installed in the vehicle's engine compartment shall be installed by an authorized workshop.**

⚠ **Engine heater must only be connected to the original DEFA extension cable or PlugIn contact on the inlet cable.** Power Off and On will either be controlled via WarmUp control unit or manually using Connection cable.

⚠ **When connecting the connection cable the MiniPlug must always be connected first to the car before finally connecting schuko to an approved point of contact in the fixed network.**

⚠ **DEFA engine heaters are dimensioned for "normal use".** DEFA defines Normal use as 3 connections for 3 hours pr. 24 hours based upon 150 users days pr. year (5 months a year).

⚠ **If the engine heater is used in emergency vehicles or power supplies where the heater is continuously connected or when the vehicle is not in use, the following annual service must be performed:**

- Check the engine heater function and possibly replace the heater if it is defective (Not covered by warranty).

⚠ **Use of the engine heater in pulse controlled garages where the heater is switched on and off x number of times per hour will reduce engine heater's life dramatically.** Use of engine heater in such facilities is not recommended and is not covered by the product warranty.

⚠ **Only DEFA connection cable must be used for DEFA WarmUp system.**

⚠ **NOTE! Paragraph (1), (2), (3) and (4) applies ONLY if DEFA pump is NOT used.** When installing engine heater with pump, the enclosed instructions for the pump solution must be followed.

Drain off the coolant. Fit the heater as low down as possible.

⚠ **It is very important to ensure:**

- (1) The heater element plate with circlip is always lowest (A)
- (2) The hoses slope evenly up from the heater (A)
- (3) The heater is not to be fitted horizontally (B), but sometimes DEFA has described this to be done.
- (4) The hoses are not excessively bent, and may buckle (C)
- The hoses are not too long, and air locks may form (C)
- The hoses do not touch hot or movable parts such as turbo, exhaust pipes, cooling fan etc.
- That the hoses are fitted all the way in on the pipe stubs and make sure the hose clamps are mounted straight and behind the flange of the pipe stub. Tighten the screw clamps with 2 Nm.

Use only the car's original hoses or hoses supplied by DEFA. These hoses are tested and of approved quality. Other hoses may dry out, crack and leak.

DE Finden Sie Ihr Fahrzeug in der Tabelle dieser Montageanleitung. Ist ein zusätzliches Montage Set erforderlich, kann die entsprechende Montageanleitung im Set enthalten sein.

⚠ Falls ihr Fahrzeug nicht in der Tabelle aufgeführt ist, den QR-Code zur aktualisierten Anleitung scannen oder unter „den passenden Motorwärmer finden“ auf www.defa.com nachsehen. Die Anweisungen für weitere Defa Produkte ebenso genau durchlesen.

⚠ Die montage eines Motorwärmers in ein Fahrzeug welches nicht in der Tabelle der Montageanweisung aufgeführt ist, geschieht auf eigene Verantwortung. Garantieansprüche können in diesem Fall nicht berücksichtigt werden.

⚠ Der Wärmer darf nicht betrieben werden bevor das Kühlsystem gemäß den Anweisungen des Fahrzeugstellers befüllt und entlüftet wurde. Der Stecker für den Anschluß des Motorvorwärmers muß zusammen mit dem Vorwärmer gekauft werden. Den Motorvorwärmer nur an einer geerdeten Steckdose (Wandanschluss) anschließen. Kontrollieren, daß die Erdungsverbindung zwischen dem geerdeten Wandanschluss bis zum Gehäuse des Motorvorwärmers besteht.

⚠ Bei Schäden, die auf Veränderungen an der Motorheizung oder auf unsachgemässe Montage zurückzuführen sind, lehnt DEFA jeglichen Garantieanspruch auf ab. Es gelten die gesetzlichen Gewährleistungsbestimmungen. Quittungen etc. aufbewahren.

⚠ Produkte, die im Motorraum installiert werden, sollten von einer autorisierten Werkstatt montiert werden.

⚠ Motorwärmer sollten nur an original Defa Verlängerungen oder am PlugIn Kontakt der Anschlussleitung angeschlossen werden. Spannung Ein/Aus sollte entweder durch eine WarmUp Steuereinheit oder manuell durch Gebrauch der Anschlussleitung geschehen

⚠ Beim Anschliessen des Zuleitungskabels immer zuerst den MiniPlug am Fahrzeug und dann den Schukokontakt an einer zugelassenen Steckdose am Stromnetz anschliessen.

⚠ DEFA Motorwärmer sind für den «Normalgebrauch» ausgelegt. Normalgebrauch ist folgendermassen definiert: 3x3 Std. täglich, ca. 150 Tage jährlich (ca. 5 Monate).

Falls der Wärmer in einem Einsatzfahrzeug, Notstromaggregat o.ä. verwendet wird, wo der Wärmer kontinuierlich angeschlossen ist oder wenn das Fahrzeug nicht in Gebrauch ist, muss folgender, jährlicher Service durchgeführt werden:

- den Wärmer auf Funktion prüfen und bei Defekt austauschen (wird nicht durch Garantie abgedeckt)

⚠ Die Verwendung von Motorwärmern an zeitgesteuerten Steckdosen mit hoher Schaltfrequenz (x Schaltvorgänge pro Std.) reduziert die Lebensdauer des Heizelementes drastisch. Defekte auf Grund dieser Betriebsbedingungen werden nicht durch die Garantie abgedeckt.

⚠ Es dürfen nur DEFA Anschlussleitungen für das DEFA WarmUp System verwendet werden.

⚠ Achtung! Punkt (1), (2), (3) und (4) sind nur gültig wenn die DEFA Pumpe nicht verwendet wird. Wird der Wärmer zusammen

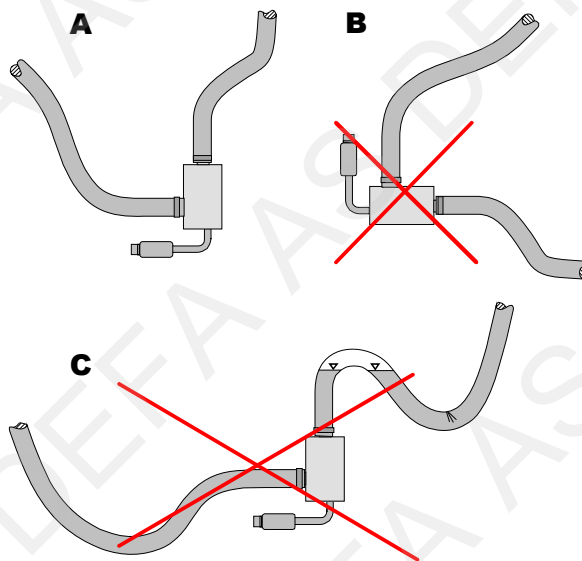
mit einer Pumpe montiert, ist die Montageanleitung für die «Pumpenlösung» im Lieferumfang enthalten.

Kühlflüssigkeit ablassen. Den Vorwärmer so tief wie möglich einbauen.

⚠ Es ist sehr wichtig, daß:






- (1) Der Wärmer senkrecht montiert wird (A).
- (2) Die Schläuche eine gleichmäßige Steigung aufweisen (A)
- (3) Der Wärmer soll nicht waagrecht montiert werden (B), aber DEFA kann dies in einigen spezifizierten Fällen vorschreiben.
- (4) Die Schläuche sollen so verlegt werden, das sich keine Luft einschließen können (C)
- Die Schläuche sollen so verlegt werden, das sie nicht geknickt werden (C)
- Schläuche dürfen nicht an heissen oder beweglichen Teilen wie Turbo, Auspuffanlage usw. anliegen.
- Die Schläuche ganz auf die Stutzen gezogen sind und die Schlauchklemmen gerade und vor dem Flansch des Stutzens sitzen. Die Schraubklemmen mit 2 Nm anziehen.

Es sollen nur die von DEFA gelieferten Schläuche oder die vom Fahrzeughersteller freigegebenen original Schläuche verwendet werden. Diese sind getestet und entsprechen den Qualitätsanforderungen. Bei der Verwendung von Universalschläuchen besteht das Risiko von Rissbildung und vorzeitiger Materialermüdung.










- 1 Merke/Modell / Märke/Modell / Merkki/Malli / Make/Model / Fahrzeug/Modell
- 2 Ärsmodell / Ärsmodell / Vuosimalli / Model year / Modelljahr (MM/YYYY)
- 3 Motorkode / Motorkod / Moottorikoodi / Engine code / Motor Code
- 4 Monteringssted / Monteringsställe / Asennuspaikka / Heater location / Orientierung
- 5 Monteringsretning / Monteringsriktning / Pistokkeen suunta / Heater orientation / Winkel
- 6 Monteringssett / Monteringsatts / Asennussarjat / Mounting kit / Montage Set
- 7 Monteringstips / Tips för montering / Asennusvihjeet / Mounting tip / Tipps zur Installation

	1	2	3	4	5	6	7
ALFA ROMEO							
156 2.0 JTS	2002>	937A1000					10
GT 2.0 JTS	2005>	937A1000					10
AUDI							
A3 1.9 TDi	2001>	ALH	H				4
A3 1.9 TDi	2002>	ATD	H				4
A4 1.9 TDi	2000>	AJM	C				2
A4 1.9 TDi	2000>	ATJ	C				2
A4 1.9 TDi	2001>	AJM	C				2
A6 1.9 TDi	2001>	AJM	C				2
CITRÖEN							
C5 III 2.2 HDi with original Webasto	2011>	4HL					460563
C5 V6	2001>	XFX	H				460426
XANTIA V6	1998>2001	ES9J4S	H				460405
DAIHATSU							
TERIOS 1.3	1997>	HCE					460338
FIAT							
500 MPI 1.2 8V Automat	2008>	169A4000					460635
500 1.2 MPI 8V Manual	2008>	169A4000	H				460454 13
500 1.4 MPI 16V	2008>	169A3000	H				460454 13
BRAVO 1.9 JTD	2007>	192A8000					460473
DOBLO 1.4	2008>	350A1000					460493

1	2	3	4	5	6	7
						
FIAT						
DOBLO 1.4	2010>	843A1000				460489
DUCATO 2.3 JTD with Webasto	2002>	F1AE0481E	G			460437
DUCATO 2.3 JTD without Webasto	2002>	F1AE0481E	G			460432
IDEA 1.4	2004>	843A1000				460432
LINEA 1.4	2007>	350A1000	H			460489
PANDA 1.2	2004>	188A4000	H			460454 13
PANDA 1.2 8V	2010>	169A4000	H			460454
PANDA 1.2 4X4	2005>	188A4000	H			460454 13
PUNTO 60 1.2	2002>	188A4				460432
PUNTO 80 1.4	2002>	188A5				460432
STILO 1.2	2002>	188A5				460432
STILO 1.9 JTD	2002>	192A1000				11
STILO 1.9 JTD	2007>	192A8000				460473
STILO 95 1.4 16V	2004>	843A1000				460432
STRADA 1.9 JTD	2006>	188A2000				12
FORD						
COURIER 1.3		VALENCIA				460414
ESCORT 1.1		VALENCIA				460414
ESCORT 1.3	1989>1993	HCS				460414
ESCORT 1.3i	1994>	VALENCIA				460414
FIESTA 1.1	1989>	HCS/CFI				460414
FIESTA 1.3i	1989>	VALENCIA				460414
KA	1997>	HCS				460414
KA 1.2	2009>	DURATEC	H			460454
KUGA 2.5 T		B5254T	F			460512
ORION 1.3	1989>	HCS				460414
HONDA ATV						
TRX 680	2010>					16
HYUNDAI						
GENESIS COUPE 3.8 V6	2011>	G6DA				460538
ISUZU						
TROOPER 3.0 TD	2000>	4JX1	C			460414

JEEP						
GRAND CHEROKEE 3.0 CRD V6	2012>	VM	C			460574
WRANGLER 2.8 CRD	2007>	RA 428				460488
WRANGLER 2.8 CRD 200hk	2011>	VM				460488
KIA						
CARNIVAL 2.5 V6	2002>	KR V6	F			460445
KUBOTA						
M8540		V3800	A			460558
M9540		V3800	A			460558
LAND ROVER						
FREELANDER 2.5 V6	2001>	KV6	F			460429
MAZDA						
3 2.0 Aut	2009>	LF	H			14
MERCEDES BENZ						
C 55	2005>	113				460451
CLK 500 (209)	2002>	113				460451
CLK 55 AMG	2004>	113				460451
S 500	2004>	113				460451
E 320 CDi	2005>	642				460401
E 280 CDi	2005>	642				460401
S 320 CDi	2006>	642				460401
SPRINTER 518 CDi	2006>	642				460468
VITO 120 CDi	2006>	642				460469
MG						
ZR 160 1.8	2003>	K	F			460401
ZT / ZT-T 190 2.5 V6	2003>	KV6	F			460343
MINI						
CANTER 7C18	2009>	4M50				460506
COLT 1.5 D-iD	2005>	639 959	F			460459
OPEL						
AGILA 1.0	2001>	Z10XE				460417
AGILA 1.0	2010>	K10B	F			460564
AGILA 1.2	2001>	Z12XE				460417

OPEL						
AGILA 1.2	2010>	K12B	F			460564
INSIGNIA 2.8 T 4X4	2009>	A28NET				460515
OMEGA B 2.2 DTi	2001>	Y22DTH	C			460414
PEUGEOT						
406 3.0 V6	2000>	XFX	H			460426
508 GT 2.2 HDi w/original Webasto	2011>	4HL				460563
607 3.0 V6 automatic	2000>	ES0J4S				460426
807 3.0 V6	2003>	XFX (ES0J4S)	H			460426
RENAULT						
ESPACE 2.0 dCi FAP	2008>	M9R				460505
ESPACE 2.0 dCi FAP	2011>	M9R				460549
GRAND SCENIC 1.4 TCe	2010>	H4J				460516
LAGUNA 3.0 V6	2001>	L7XE				460422
LAGUNA III 2.0 dCi	2008>	M9R	H			460501
MEGANE 1.4 TCe	2010>	H4J				460516
SCENIC 1.4 TCe	2010>	H4J				460516
ROVER						
25 1.4	2000>	K				460401
25 1.6	2003>	K				460401
45 1.4	2000>	K				460401
45 1.6	2001>	K				460401
SAAB						
9-3 2.8 V6 TURBO XWD	2008>	Z28NET				460513
9-5 2.8 V6	2010>	A28NER				460528
9-5 2.8 V6	2010>	HFV6				460528
SEAT						
75 1.8	2000>	K				460341
75 2.0 V6	2000>	KV6				460343
75 2.5 V6	2000>	KV6				460343
CORDOBA 1.9 SDi	2000>	AGP	H			1
CORDOBA 1.9 TDi	2000>	AGR	H			1
CORDOBA 1.9 TDi	2001>	ALH	H			1
CORDOBA 1.9 TDi	2001>	ASV	H			3

1	2	3	4	5	6	7
						
SEAT						
IBIZA 1.9 SDi	2000>	AQM	H			6
IBIZA 1.9 SDi	2000>	AGP	H			1
IBIZA 1.9 TDi	2000>	AGR	H			1
IBIZA 1.9 TDi	2001>	ASV	H			3
IBIZA 1.9 TDi	2001>	ALH	H			1
INCA 1.9 SDi	2001>	AYQ	H			6
LEON 1.9 TDi	2000>	ALH	H			4
LEON 1.9 TDi	2000>	AGR	H			4
TOLEDO 1.9 TDi	2002>	ALH	H			4
VARIO 1.9 TDi	2000>	ASV	H			3
SKODA						
FABIA 1.9 SDi	2001>	ASY	H			7
FABIA 1.9 TDi	2001>	ATD	H			7
OCTAVIA 1.9 TDi	2001>	ALH	H			4
OCTAVIA 1.9 TDi 4X4	2001>	ATD	H			8
SMART						
FORFOUR 1.5D	2006>2008	639 939	F			460459
SUZUKI						
ALTO 1.0	1999>	G10B				460402
BALENO 1.3	1995>	G13				460402
CARRY 1.3	1999>					460386
JIMNY 1.3	1998>	G13B				460402
JIMNY 1.3	2013>	M13A				460601
SA 310	1985>1989	G10				460402
SA 413	1986>	G13BA				460402
SF 413	1986>	G13BA				460402
SJ 413	1985>1993	G13				460402
SPLASH 1.0	2009>	K10B	F			460565
SPLASH 1.2	2009>	K12B	F			460565
SWIFT 1.0	1985>1989	G10				460402
SWIFT 1.2	2010>	K12B	F			460564
SWIFT 1.3	1986>	G13BA				460402
SWIFT 1.3 GTi	1986>1988	G13B				460402
WAGON R+ 1.3	2001>	G13B	F			460402

SUZUKI						
WAGON R+ 1.3 automatic	2001>	G13B				460416
TOYOTA						
DYNA 3.0 D-4D	2011>	1KD-FTV	C			17
HI LUX 2.5 D-4D	2011>	2KD-FTV				460562
LAND CRUISER (95) 3.0 D-4D	2001>	1KD				460408
LAND CRUISER (120) 3.0 D-4D	2003>	1KD	C			460408
LAND CRUISER 150 3.0 D-4D	2011>	1KD-FTV	C			460563
LAND CRUISER PRADO 3.0 D-4D	2011>	1KD-FTV	C			460563
VOLKSWAGEN						
BEETLE 1.8T	2001>	AVC	H			5
BORA 1.9 SDi	2001>	AQM	H			8
BORA 1.9 TDi	2001>	ATD	H			4
BORA 1.9 TDi	2001>	ALH	H			1
CADDY 1.9 SDi	2001>	AYQ	H			6
CADDY 1.9 TDi	2001>	ALH	H			1
GOLF 1.9 SDi	2001>	AQM	H			8
GOLF 1.9 TDi	2001>	ALH	H			4
GOLF 1.9 TDi	2001>	ATD	H			4
GOLF 1.9 TDi automatic	2001>	ATD	H			7
GOLF 1.9 TDi 4motion	2001>	AGR	H			4
LUPO GTi 1.6	2001>	AVY	F			9
PASSAT 1.9 TDi	2000>	AJM	C			2
PASSAT 1.9 TDi	2000>	ATJ	C			2
PASSAT 1.9 TDi	2001>	AVB	C			2
POLO 1.9 SDi	2000>	AGP	H			1
POLO 1.9 SDi	2001>	AQM	H			6
POLO 1.9 SDi	2002>	ASY	H			8
POLO 1.9 TDi	2000>	AGR	H			1
POLO 1.9 TDi	2001>	ALH	H			1
VOLVO						
C30 2.0 D3	2010>	D5204T5	F			460512
C30 2.0 D4	2010>	D5204T	F			460512
C30 2.4i	2007>	B5244S	F			460512
C70 2.0 D3	2010>	D5204T5	F			460512
C70 2.0 D4	2010>	D5204T5	F			460512

VOLVO						
S40 2.0 D3	2010>	D5204T5	F			460512
S40 2.0 D4	2010>	D5204T	F			460512
S40 2.4 D5	2006>	D5244T8 /13	F			460512
S60 2.0 D3	2010>	D5204T2	F			460512
S60 2.4 D5	2010>	D5244T	F			460512
S80 2.0 D3	2010>	D5204T2	F			460512
S80 2.4 D5	2010>	D5244T	F			460512
V40 2.0 D3	2013>	D5204T6	F			460512
V50 2.0 D3	2010>	D5204T5	F			460512
V50 2.4 D5	2006>	D5244T8 /13	F			460512
V50 2.4 D5	2006>	D5244T	F			460512
V60 2.0 D3	2010>	D5204T2	F			460512
V60 2.0 D4	2012>	D5204T3	F			460512
V70 2.0 D3	2010>	D5204T	F			460512
V70 2.4 D5	2010>	D5244T	F			460512
V70 2.5 T	2007>	B5254T6	F			460512
V70 D5	2008>	D5244T	F			460512
XC60 2.0 D3	2010>	D5204T2	F			460512
XC60 2.4 D5	2010>	D5244T	F			460512
XC60 D5	2009>	D5244T	F			460512
XC70 2.4 D3	2009>	D5244T	F			460512
XC70 2.4 D5	2010>	D5244T	F			460512
XC70 2.5 T AWD	2002>	B5254T2	F			460512
XC70 D5	2009>	D5244T	F			460512
XC90 2.4 D5	2010>	D5244T	F			460512
XC90 2.5 T AWD	2002>	B5254T2	F			460512

411701

**1**

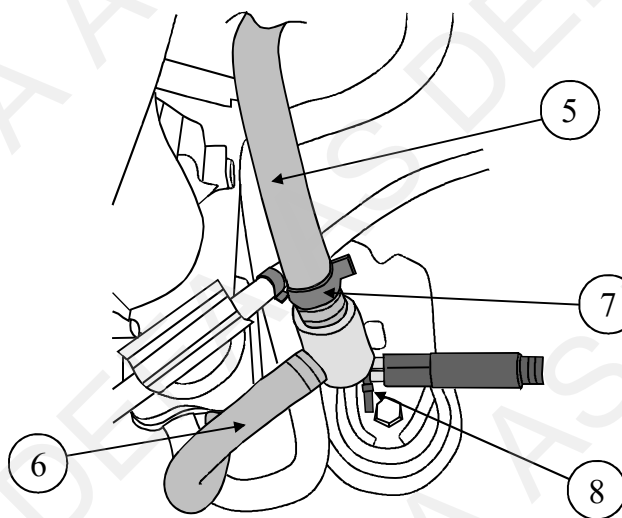
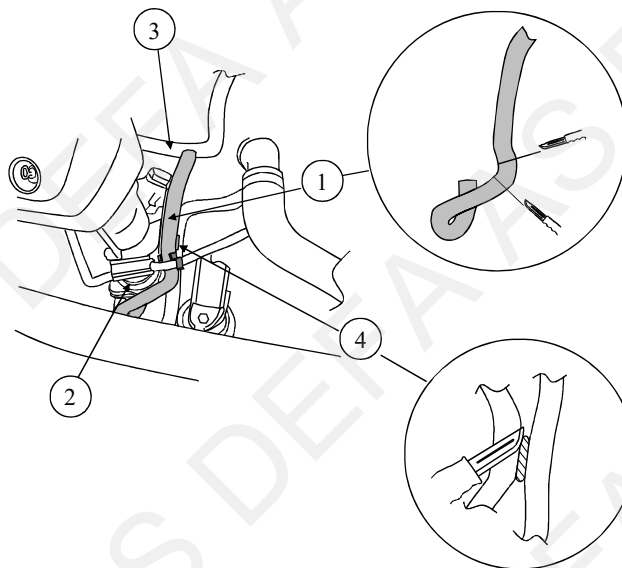
NO Kapp slangen (1) som går fra oljekjøleren (2) til vannrøret (3) som tegningen viser. Del slangene (4) til oljekjøleren med en skarp kniv. Monter slangen (5) som går fra vannrøret (3) på toppen av varmeren. Monter slangen (6) som går fra oljekjøleren (2), på det nedre uttaket på varmeren. **NB!** Snu festeklipset (7) og monter varmeren på utsiden av den elektriske ledningen. (Juster/bøy eventuelt, på festet for den elektriske ledningen, slik at varmeren blir stående mest mulig loddrett). Påse at slangene ikke blir liggende inntil skarpe eller bevegelige deler.

SE Kapa slangen (1) som går mellan oljekylaren (2) och vattenröret (3) enl. skissen. Dela på slangarna (4) till oljekylaren med t.ex. en vass kniv. Anslut befintlig slang (5) från vattenröret (3) till den övre utgången på värmaren. Anslut slangen (6) från oljekylaren (2) till den nedre ingången på värmaren. **OBS!** Vrid clipset (7) och montera värmaren på utsidan av befintlig kabelstam. (Justera clipset så att värmaren blir stående så rakt som möjligt). Var noga med att slangarna inte ligger mot skarpa eller rörliga delar.

FI Katkaise letku (1) joka menee öljynlauhduttimelta (2) vesiputkeen (3) kuvan mukaan. Erotta öljynlauhduttimelta lähtevät letkut (4) toisistaan terävällä veitsellä. Letku (5), joka tulee vesiputkesta (3), asennetaan lämmittimen ylemmään vesiliitäntään. Öljynlauhduttimelta (2) tuleva letku (6) asennetaan lämmittimen alemmaan vesiliitäntään. **HUOM!** Käännä kiinnikettä (7) ja asenna lämmitin sähköjohdon ulkopuolelle. Taivuta tai käännä johdon kiinnikettä tarvittaessa niin että lämmitin tulee mahdollisimman pystysuoraan asentoon. Varmistu etteivät letkut tule terävien tai liikkuvien osien läheisyyteen. Täytä jäähdytysjärjestelmä autonvalmistajan suosittelemalla nesteellä ja ilmaa se ohjeiden mukaan.

GB Cut the hose (1) (see drawing) leading from the oil cooler (2) to the water pipe (3). Separate the hoses (4) leading to the oil cooler, using a sharp knife. Fit the hose (5) leading from the water pipe (3) on top on the heater. Fit the hose (6) leading from the oil cooler (2) to the lower outlet stub on the engine heater. **NOTE:** Reverse the cable tie (7) and fit the heater on the outside of the electrical cable (adjust/bend the cable attachment if necessary so that the engine heater is as vertical as possible). See to that the hoses cannot come into contact with moving or sharp parts.

DE Lockern Sie den Schlauch (1) (siehe Skizze), der vom Öhlkühler (2) zum Wasserrohr (3) führt. Den Schlauch (4) zum Öhlkühler mit einem spitzen Messer teilen. Den Schlauch (5) der vom Wasserrohr (2) führt oben am Heizgerät einbringen. Den Schlauch (6), der vom Öhlkühler (2) abgeht, am unteren Auslass des Heizgeräts anbringen. **NB!** Befestigungs-klemme (7) umdrehen und Heizgerät an der Aussenseite der Elektroleitung montieren. (Befestigung für die Elektroleitung ggf. justieren/biegen, so dass das Heizgerät möglichst im Lot zu stehen kommt). Siehe dass die Schläuche nicht mit beweglichen oder scharfen Teilen ins Gehege kommen.

**2**

NO Før montering: Demonter dekselet over motoren, løsne ekspansjonstanken og legg denne til siden (ikke ta av slangene). Løsne slangen (1) som går fra oljekjøleren (2) til vannrøret (3), nede ved oljekjøleren. Del slangene til oljekjøleren med en skarp kniv (4). Kapp slangen (1). Monter slangen (5) mellom oljekjøleren (2) og det nedre uttaket på varmeren (6). Monter slangen (7) på toppen av varmeren. Strips slangene sammen (8) slik at slangen (9) ikke blir liggende og gnisse inntil varmeren (6). Strips fast apparatintakskabelen (10). **NB!** Påse at slangene ikke blir liggende og gnisse mot noe.

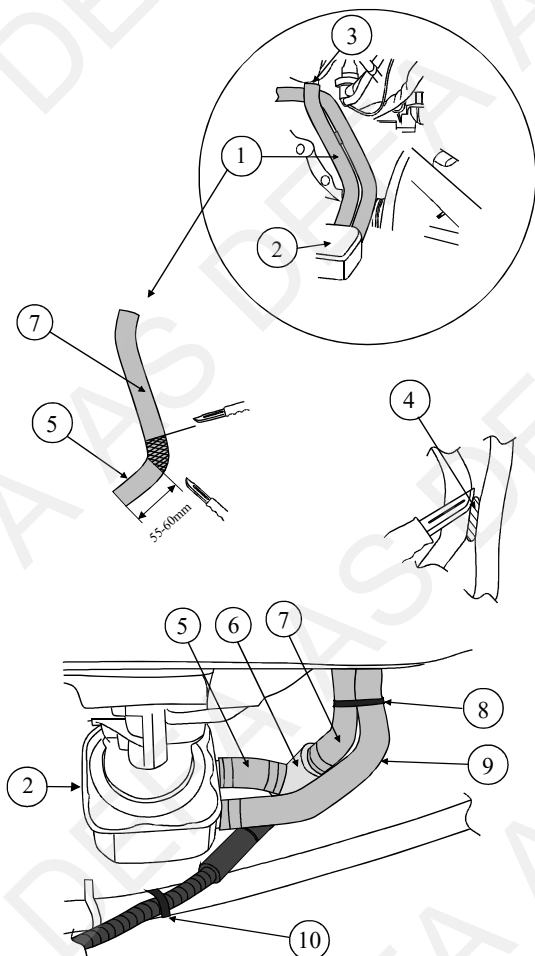
SE Före montering: Demontera täckåpan över motorn, lossa expansionstanken och lägg den åt sidan (ta inte av slangarna). Lossa slangen (1) som går från oljekylaren (2) till vattenröret (3), nere vid oljekylaren. Skär isär slangarna till oljekylaren med en skarp kniv (4). Kapa slangen (1). Montera slangen (5) mellan oljekylaren (2) och det nedre uttaget på värmaren (6). Montera slangen (7) på toppen av värmaren. Fäst upp slangarna med buntband (8) så att slangen (9) inte ligger och nöter mot värmaren (6). Fäst upp intagskabeln (10). **OBS!** Se till att slangarna inte ligger och nöter mot något.

FI Irrota suoja moottorin päältä. Irrota paisuntasäiliö kiinnikkeestään (älä letkuja) ja siirrä se sivuun. Irrota öljynlauhduttimesta (2) letku (1) joka menee vesiputkeen (3). Erotta letkut toisistaan terävällä veitsellä (4). Katkaise letku (1) kuvan mukaan. Asenna katkaistu letku (5) öljynlauhduttimen (2) ja lämmittimen alemman vesiliitännän (6) väliin. Katkaistu letku (7) asennetaan lämmittimen ylemmään vesiliitäntään. Kiinnitä letkut hyvin yhteen siteellä (8) niin ettei letku (9) pääse hankautumaan lämmittimeen (6). Kiinnitä panssarikaapeli (10) siteellä. **Huom!** Kiinnitä letkut niin etteivät ne pääse hankautumaan mihinkään. Täytä jäähdytysjärjestelmä autonvalmistajan suosittelemalla nesteellä ja ilmaa se hyvin.

GB Before assembly: Remove the cover over the engine, loosen the expansion tank and put to one side (do not detach the hoses). Loosen hose (1) leading from the oil cooler (2) to the water pipe (3) close to the oil cooler. Cut the hose (4). Fit hose (5) between the oil cooler (2) and the lower outlet on the engine heater (6). Fit hose (7) to the top of the engine heater. Fasten the hoses together using cable ties (8) to prevent hose (9) from chafing against the heater (6). Use cable ties to secure the power cable (10). Ensure that the hoses cannot come into contact with moving or hot parts.

**2**

DE Vor der Montage: Abdeckung über dem Motor ausbauen, Expansionstank locker und ihn zur Seite legen (Schläuche nicht abnehmen). Den Schlauch (1) zwischen dem Ölkühler (2) und dem unteren Auslass des Heizgeräts montieren. Schläuche zum Ölkühler mit einem scharfen Messer (4) teilen. Den Schlauch (1) kappen. Den Schlauch (5) zwischen dem unteren Auslass des Heizgeräts (6) und dem Ölkühler (2) montieren. Den Schlauch (7) oben am Heizgerät anbringen. Die Schläuche (8) zusammen-klipsen um zu verhindern dass der Schlauch (9) mit dem Heizgerät (6) ins Gehege kommt. Das Geräteanschlusskabel(10) festklipsen. **NB!** Siehe dass die Schläuche nicht mit beweglichen oder warmen Teilen in Berührung kommen.

**3**

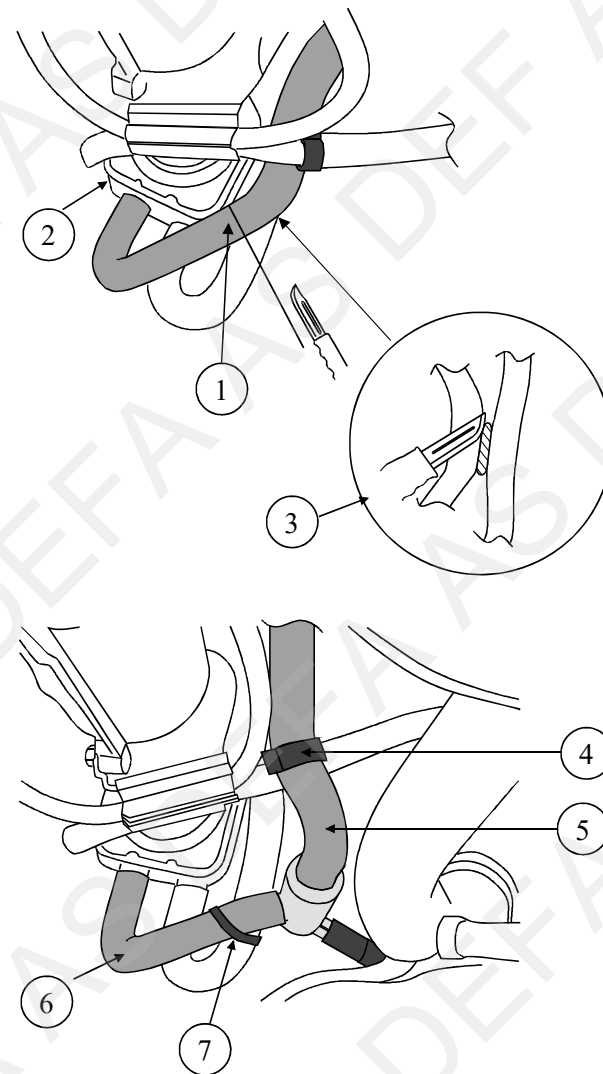
NO Kapp slangen (1) som går fra oljekjøleren (2) til vannrøret langs forsiden av motoren, 20mm etter bøyen. Del slangene (3) til oljekjøleren med en skarp kniv. **NB!** Snu festeklipset (4) og monter varmeren på utsiden av den elektriske ledningen (juster/bøy eventuelt festet for den elektriske ledningen, slik at varmeren blir stående mest mulig loddrett). Monter slangene (5) på toppen av varmeren. Monter slangene (6) som går fra olje-kjøleren (2), på det nedre uttaket på varmeren. Strips slangene til hverandre (7). Påse at slangene ikke blir liggende inntil skarpe eller bevegelige deler. Plug-In kontakten skal peke mot venstre.

SE Kapa slangene (1) som går från oljekylaren (2) till vattenröret längs framsidan av motorn, 20mm efter böjen. Dela slangarna (3) till oljekylaren med en skarp kniv. **OBS!** Vrid fästclipset (4) och placera värmaren på utsidan av den elektriska ledningen. (justera/böj ev. fästet för den elektriska ledningen, så att värmaren blir stående så lodrätt som möjligt). Montera slangarna (5) på toppen av värmaren. Montera slangarna (6) som går från oljekylaren (2), på det nedre uttaget på värmaren. Fäst slangarna till varandra med buntband (7). Var noga med att slangarna inte ligger mot skarpa eller rörliga delar. Plug-In kontakten skall peka åt vänster.

FI Katkaise letku (1), joka menee öljynlauhduttimelta (2) vesiputkeen moottorin etupuoolella, 20mm mutkan jälkeen. Erotta öljynlauhduttimelle menevät letkut (3) toisistaan terävällä veitsellä. **Huom!** Käännä kiinnikettä (4) ja asenna lämmitin sähkökaapelin ulkopuolelle (taivuta tarvittaessa sähkökaapelin kiinnikettä niin että lämmitin tulee mahdollisimman pysyvuoraan asentoon). Asenna letku (5) lämmittimen ylempään vesiliitäntään. Asenna letku (6), joka tulee öljynlauhduttimelta (2), lämmittimen alempaan vesiliitäntään. Kiinnitä letkut siteillä yhteen (7). Varmistu etteivät letkut tule liian lähelle terävää tai liikkuvia osia.. Lämmittimen pistokkeen tulee osoittaa vasemmalle. Täytä jäähdytysjärjestelmä autonvalmistajan suosittelemalla nesteellä ja ilmaa se ohjeiden mukaan.

GB Cut the hose (1) leading from the oil cooler (2) to the water pipe along the front of the engine, 20 mm after the bend. Separate the hoses (3) leading to the oil cooler, using a sharp knife. **NOTE:** Reverse the cable tie (4) and fit the heater on the outside of the electrical cable (adjust/bend the cable attachment if necessary so that the engine heater is as vertical as possible). Fit the hose (5) on top of the heater. Fit the hose (6) leading from the oil cooler (2) on the lower outlet stub on the engine heater. Strip the hoses together and see to that they cannot come into contact with moving or sharp parts. The plug-in contact should be pointing to the left.

DE Lockern Sie den Schlauch (1), der vom Ölkühler (2) zum Wasserrohr am Vorseite des Motors, 20mm nach dem Biegung führt.. Den Schlauch (3) zum Ölkühler mit einem spitzen Messer teilen. **NB!** Befestigungsklemme (7) umdrehen und Heizgerät an der Aussenseite der Elektroleitung montieren. (Befestigung für die Elektroleitung ggf. justieren/biegen, so dass das Heizgerät möglichst im Lot zu stehen kommt). Den Schlauch (5) oben am Heizgerät einbringen. Den Schlauch (6), der vom Ölkühler (2) abgeht, am unteren Auslass des Heizgeräts anbringen. Siehe dass die Schläuche nicht mit beweglichen oder scharfen Teilen ins Gehege kommen.. Den Plug-In Kontakt nach links zeigend.





4

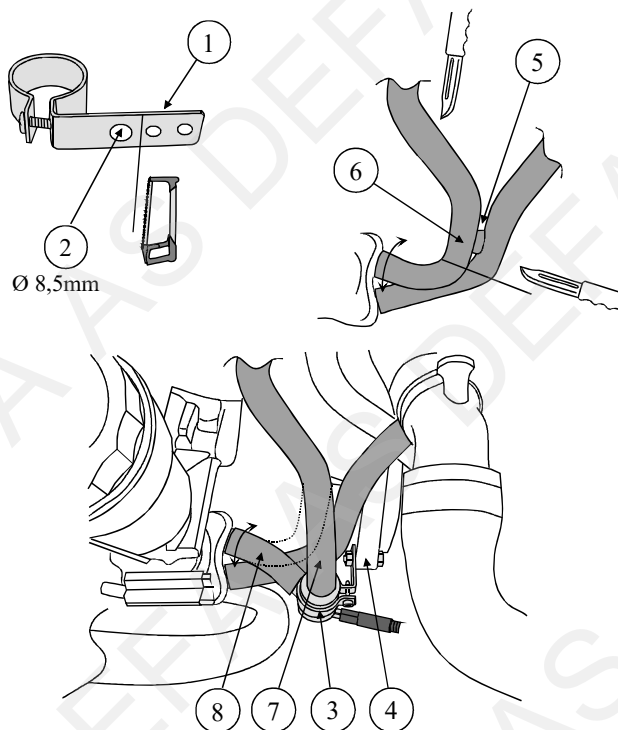
NO Kapp braketten (1), og bor opp det innerste hullet (2) til \varnothing 8,5mm. Varmeren (3) festes i det ledige hullet (4) på gearkassen. Del slangene med en skarp kniv (5). Kapp slangen (6) som går fra det innerste uttaket på oljekjøleren, til røret på framsiden av motoren ca 20mm under sammenvulkingen. Tilpass lengden og monter slangen (7) på toppen av varmeren (3). **NB!** Det skal være jevn stigning på slangen fra toppen av varmeren, til røret på framsiden av motoren. Påse at slangeklemmen ikke blir liggende der hvor slangene var sammenvulket. Tilpass lengden, eventuelt vri slangen (8) inne ved oljekjøleren, og monter denne på det nedre uttaket på varmeren (3). **NB!** Påse at slangene ikke blir liggende og gnisse mot noe.

SE Kapa fästet (1) enl. bild och borra upp det innersta hålet (2) till \varnothing 8,5mm. Fäst värmaren (3) i det lediga hålet (4) på växellådan. Dela på slangarna som går till oljekylaren med t.ex en vass kniv (5). Kapa slangen (6), som går från inre uttaget på oljekylaren till røret på framsidan av motorn, c:a 20mm under sammanvulkningen. Anpassa längden på slangen (7) och montera den på toppen av värmaren (3). **OBS!** Slangen skall ligga i en jämn stigning från toppen av värmaren till røret på framsidan av motorn. Se till att slangklämman inte hamnar där slangarna var sammanvulkade. Justera längden, vrid eventuellt slangen (8) vid oljekylaren, och montera den på värmarens (3) nedre uttag. **OBS!** Kontrollera att slangarna inte ligger mot skarpa eller rörliga delar.

FI Katkaise lämmittimen kiinnike (1) ensimmäisen ja toisen reiän väliltä ja poraa reikä (2) \varnothing 8,5mm. Lämmitin (3) kiinnitetään vapaana olevaan reikään (4) vaihdelaatikossa. Erota öljynlauhduttimelle menevät letkut toisistaan terävällä veitsellä (5). Katkaise letku (6), joka lähtee öljynlauhduttimen sisemmästä vesiliitännästä vesiputkeen moottorin etupuolella, noin 20mm letkuja yhdistäneen vulkanoinnin alapuolelta. Katkaise tarvittaessa letku (7) sopivan mittaiseksi ja asenna se lämmittimen (3) ylempään vesiliitäntään. **HUOM!** Letkussa tulee olla nousua koko matkaltaan lämmittimen ylempään vesiliitännästä vesiputkeen moottorissa. Letku (8) asennetaan lämmittimen (3) alempaan vesiliitäntään (tarvittaessa lyhennä letkua tai kierrä sitä öljynlauhduttimen liitännässä). **HUOM!** Varmistu etteivät letkut pääse hankautumaan mitään vasten.

GB Cut the bracket (1) and drill out the inside hole (2) to diam. 8.5 mm. Fit engine heater (3) and drill the spare hole (4) on the gear box. Separate the hoses with a sharp knife (5). Cut the hose (6) that runs from the inner outlet on the oil cooler to the pipe on the front of the engine approx 20 mm below the vulcanized junction. Adjust the length and fit the hose (7) to the top of the heater (3). **Note!** The ascending must be smooth on the hose from top of the heater, to the pipe on the front side of the engine. Do not put the hose clamp where the hoses were vulcanized. Adjust length or, if applicable, twist hose (8) at oil cooler and fit to the lower outlet on the engine heater (3). **Note!** See that the hoses cannot come into contact with moving or sharp parts.

DE Halterung(1) abschneiden und das innerste Loch (2) auf \varnothing 8,5 mm aufbohren. Motorwärmer (3) in das freie Loch (4) am Getriebekasten einsetzen. Die Schläuche mit einem scharfen Messer (5) teilen. Den Schlauch (6), der vom innersten Anschluss des Ölkühlers zum Rohr an der Vorderseite des Motors führt, ca. 300 mm unter der vulkanisierten Stelle abschneiden. Den Schlauch (7) oben am Motorwärmer anbringen (3). !! Der Schlauch muss eine gleichmäßige Steigung zwischen dem Wärmer und dem Rohr an der Vorderseite des Motors aufweisen. Darauf achten, dass die Schlauchschelle nicht an den Trennstellen der Schläuche liegen bleibt. Länge anpassen, eventuell den Schlauch (8) am Ölkühler drehen und diesen am unteren Auslass des Heizgeräts (3) anbringen. !! Darauf achten, dass die Schläuche nirgends anliegen und scheuern.



5

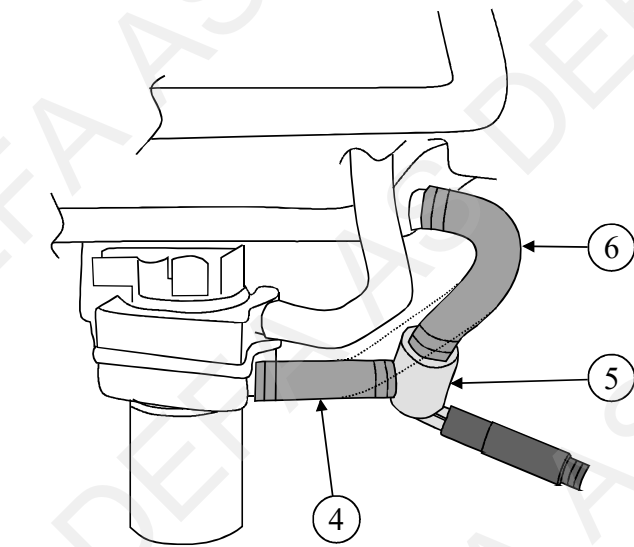
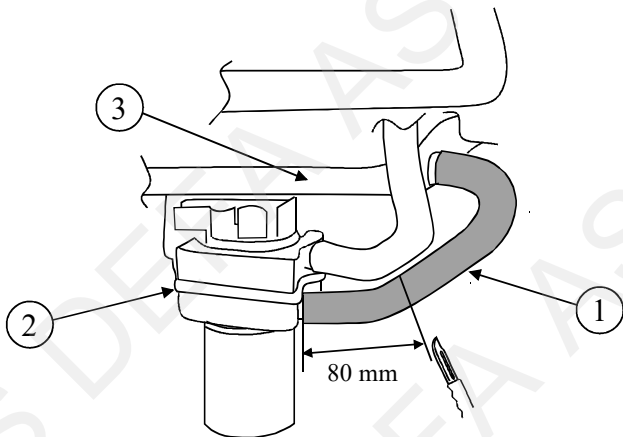
NO Varmeren monteres fra undersiden. Del slangene fra oljekjøleren fra hverandre med en skarp kniv, ikke kutt i slangene. Kapp slangen (1), som går fra det ytterste uttaket på oljekjøleren (2), til røret (3) på siden av motoren, ca 60mm fra oljekjøleren. Monter slangen (4) på det nedre uttaket på varmeren (5). Tilpass lengden på slangen (6) og monter denne på toppen av varmeren (5). **NB!** Påse at slangene ikke blir liggende og gnisse mot noe.

SE Värmaren monteras från undersidan. Dela försiktigt på slangarna från oljekylaren med t.ex. en vass kniv. Kapa slangen (1), som går från yttre uttaget på oljekylaren (2) till røret (3) på sidan av motorn, ca 80mm från oljekylaren. Montera slangen (4) på värmarens (5) nedre uttag. Justera längden på slangen (6) och montera den på toppen av värmaren (5). **OBS!** Kontrollera att slangarna inte ligger mot skarpa eller rörliga delar.

FI Lämmitin asennetaan alakautta. Erota öljynlauhduttimen letkut toisistaan terävällä veitsellä. Älä vaurioita letkuja. Katkaise letku (1), joka menee öljynlauhduttimen (2) ulommasta vesiliitännästä vesiputkeen (3) moottorin sivulla, noin 80mm öljynlauhduttimesta. Asenna letku (4) lämmittimen (5) alempaan vesiliitäntään. Katkaise letku (6) sopivan mittaiseksi ja asenna se lämmittimen (5) ylempään vesiliitäntään. **HUOM!** Varmistu etteivät letkut pääse hankautumaan mihinkään. Täytä jäähdytysjärjestelmä autonvalmistajan suosittelemalla nesteellä ja ilmaa se ohjeiden mukaan.

GB Install the engine heater from below. Carefully divide the twin hoses from the oil cooler from each other, using a sharp knife. Take care not to cut into the hoses. Cut hose (1) leading from the outside outlet on the oil cooler (2) to pipe (3) on the side of the engine, approx. 80 mm from the oil cooler. Fit hose (4) to the lower outlet on the engine heater (5). Adapt the length of hose (6) and fit this to the top of the engine heater (5). **NOTE:** Make sure that the hoses cannot chafe against anything.

DE Das Heizgerät wird von der Unterseite montiert. Die Schläuche vom Ölkühler mit einem scharfen Messer teilen, nicht in die Schläuche schneiden. Den Schlauch (1), der vom äußersten Auslass am Ölkühler (2) zum Rohr (3) neben dem Motor führt, ca. 80 mm vom Ölkühler abschneiden. Den Schlauch (4) am unteren Auslass des Heizgeräts (5) anbringen. Die Länge der Schläuchs (6) anpassen und diesen am Scheitel des Heizgeräts (5) montieren. **NB!** Bitte darauf achten, dass die Schläuche nicht mit etwas ins Gehege kommen.

**5****6**

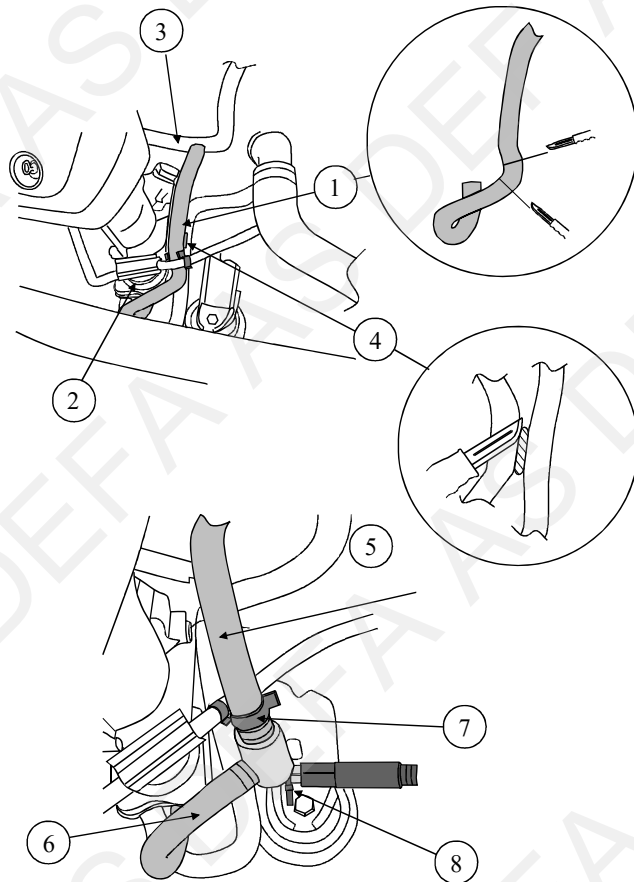
NO Kapp slangen (1) som går fra oljekjøleren (2) til vannrøret (3) som tegningen viser. Del slangene (4) til oljekjøleren med en skarp kniv. Monter slangen (5) som går fra vannrøret (3) på toppen av varmeren. Monter slangen (6) som går fra oljekjøleren (2), på det nedre uttaket på varmeren. **NB!** Snu festeklipset (7) og monter varmeren på utsiden av den elektriske ledningen. (juster/bøy evt. på festet for den elektriske ledningen, slik at varmeren blir stående mest mulig loddrett). Strips fast varmeren til motorfestet (8). Påse at slangene ikke blir liggende inntil skarpe eller bevegelige deler.

SE Kapa slangen (1) som går mellan oljekylaren (2) och vattenrøret (3) enl. skissen. Dela på slangarna (4) till oljekylaren med t.ex. en vass kniv. Anslut befintlig slang (5) från vattenrøret (3) till den övre utgången på värmaren. Anslut slang (6) från oljekylaren (2) till den nedre ingången på värmaren. **OBS!** Vrid clipset (7) och montera värmaren på utsidan av befintlig kabelstam. (Justera clipset så att värmaren blir stående så rakt som möjligt). Var noga med att slangarna inte ligger mot skarpa eller rörliga delar.

FI Katkaise letku (1) joka menee öljynlauhduttimelta (2) vesiputkeen (3) kuvan mukaan. Erota öljynlauhduttimelta lähtevät letkut (4) toisistaan terävällä veitsellä. Letku (5), joka tulee vesiputkesta (3), asennetaan lämmittimen ylempään vesiliitäntään. Öljynlauhduttimelta (2) tuleva letku (6) asennetaan lämmittimen alempaan vesiliitäntään. **HUOM!** Käännä kiinnikettä (7) ja asenna lämmitin sähköjohdon ulkopuolelle. Taivuta tai käännä johdon kiinnikettä tarvittaessa niin että lämmitin tulee mahdollisimman pystysuoraan asentoon. Varmistu etteivät letkut tule terävien tai liikkuvien osien läheisyyteen. Kiinnitä lämmitin muovisiteellä moottorikiinnikkeeseen(8). Täytä jäähdytysjärjestelmä autonvalmistajan suosittelemalla nesteellä ja ilmaa se ohjeiden mukaan.

GB Cut the hose (1) (see drawing) leading from the oil cooler(2) to the water pipe(3). Separate the hoses (4) leading to the oil cooler, using a sharp knife. Fit the hose (5) leading from the water pipe (3) on top on the heater. Fit the hose (6) leading from the oil cooler (2) to the lower outlet stub on the engine heater. **NOTE!** Reverse the cable tie (7) and fit the heater on the outside of the electrical cable (adjust/bend the cable attachment if necessary so that the engine heater is as vertical as possible). Strap the heater on to the engine mount (8). See to that the hoses cannot come into contact with moving or sharp parts.

DE Lockern Sie den Schlauch (1) (siehe Skizze), der vom Öhlkühler (2) zum Wasserrohr (3) führt. Den Schlauch (4) zum Öhlkühler mit einem spitzen Messer teilen. Den Schlauch (5) der vom Wasserrohr (2) führt oben am Heizgerät einbringen. Den Schlauch(6), der vom Ölkühler (2) abgeht, am unteren Auslass des Heizgeräts anbringen. **NB!** Befestigungsklemme (7) umdrehen und Heizgerät an der Aussenseite der Elektroleitung montieren. (Befestigung für die Elektroleitung ggf. justieren/biegen, so dass das Heizgerät möglichst im Lot zu stehen kommt). Den Motorwärmer mit Kabelbinder an der Motoraufhängung (8) befestigen. Siehe dass die Schläuche nicht mit beweglichen oder scharfen Teilen ins Gehege kommen.





7

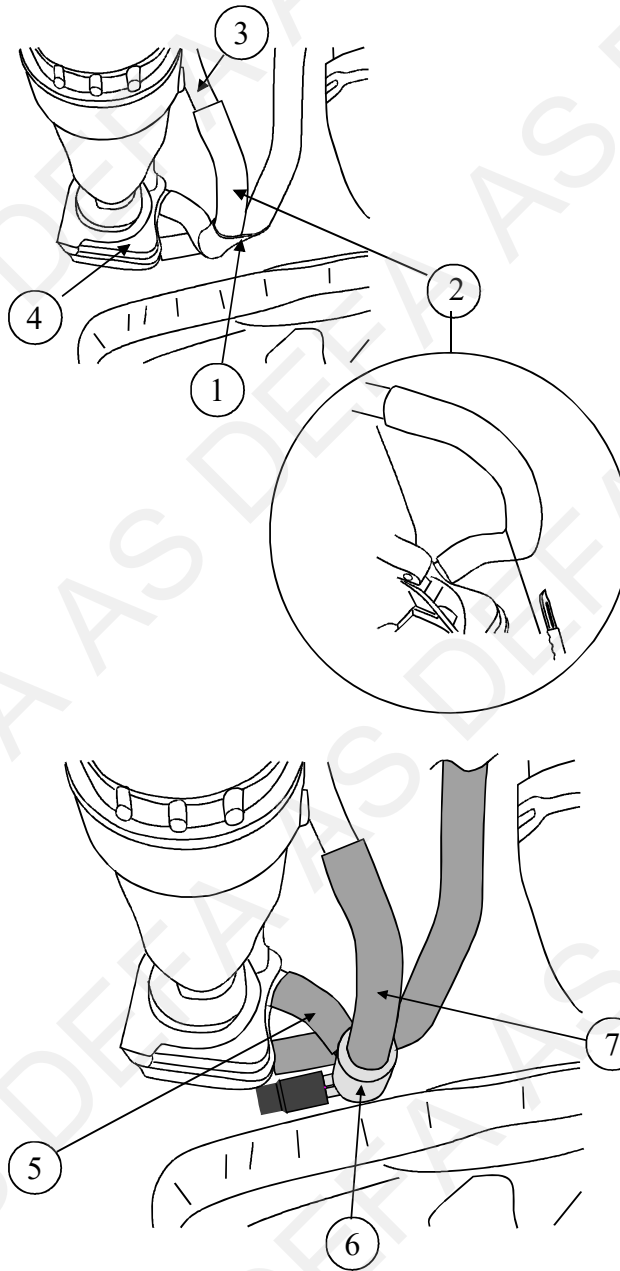
NO Før monteringen demonteres dekslet over motoren. Del slangene (1) fra hverandre med en skarp kniv. **NB!** Ikke kutt i slangene. Kapp slangene (2) som går fra røret (3) til det innerste uttaket på oljekjøleren (4), så nære bøyen som mulig (se tegning). Monter slangene (5) på det nedre uttaket på varmeren (6). Tilpass lengden på slangene (7) og monter den på toppen av varmeren (6). Strips eventuelt fast varmeren og påse at slangene ikke ligger inntil skarpe eller bevegelige deler.

SE Före monteringen demonteras kåpan över motorn. Dela slangarna (1) från varandra med en skarp kniv. **OBS!** Skada inte slangarna. Kapa slangarna (2) som går från røret (3) till det innersta uttaget på oljekylaren (4), så nära böjen som möjligt (se teckning). Montera slangarna (5) på det nedre uttaget på värmaren (6). Anpassa längden på slangarna (7) och montera den på toppen av värmaren (6). Fäst vid behov upp värmaren med buntband och se till att slangarna inte ligger emot skarpa eller rörliga delar.

FI Irrota suoja moottorin päältä. Erotta letkut (1) toisistaan terävällä eitsellä. **HUOM!** Älä vaurioita letkuja. Katkaise letku (2) joka menee esiputkesta (3) öljynlauhduttimen (4) sisempään vesiliitäntään, ahdollisimman läheltä mutkaa (katso kuva). Asenna letku (5) lämmittimen (6) alempaan vesiliitäntään. Katkaise letku (7) sopivan mittaiseksi ja asenna se lämmittimen (6) ylempään vesiliitäntään. Lämmitin voidaan tarvittaessa kiinnittää siteillä. Varmistu, etteivät letkut tule liian lähelle teräviä tai liikkuvia osia.

GB Before assembly: Remove the cover over the engine. Carefully divide the twin hoses (1) from each other, using a sharp knife. Take care not to cut into the hoses. Cut hose (2) leading from the pipe (3) to the inner outlet on the oil cooler (4), as close to the bend, as possible. Fit hose (5) to the lower outlet on the engine heater (6). Adapt the length of hose (7) and fit this to the top of the engine heater (6). If necessary; strips the heater. **NOTE:** Make sure that the hoses cannot chafe against anything.

DE Durchtrennen Sie die Befestigung (1) zwischen den beiden Wasserschläuchen mit einem scharfen Messer. Dabei nicht die Schläuche beschädigen. Den Schlauch (2) vom Rohr (3) zum Ölkühler (4) durchtrennen wie abgebildet. Das Schlauchstück (5) vom Ölkühler am unteren Anschluss des Motorwärmers (6) befestigen. Den oberen Schlauch (7) entsprechend anpassen und an den oberen Anschluss des Motorwärmers (6) anschliessen. Motorwärmer evtl. mit Kabelbinder o.ä. befestigen und darauf achten, dass die Schläuche nicht an beweglichen oder scharfkantigen Motorteilen anliegen.



8

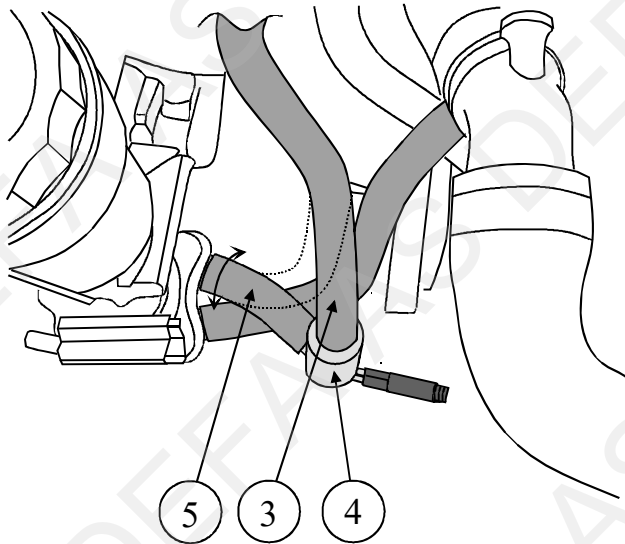
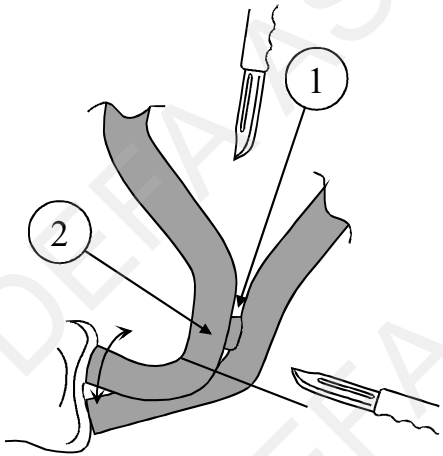
NO Del slangene med en skarp kniv (1). Kapp slangene (2) som går fra det innerste uttaket på oljekjøleren, til røret på framsiden av motoren ca 30mm under sammenvulkingen. Monter slangene (3) på toppen av varmeren (4). Tilpass lengden, eventuelt vri slangene (5) inne ved oljekjøleren, og monter denne på det nedre uttaket på varmeren (6). **NB!** Strips evt. fast varmeren og påse at slangene ikke ligger inntil skarpe eller bevegelige deler.

SE Dela slangarna med en skarp kniv (1). Kapa slangarna (2) som går från det innersta uttaget på oljekylaren till røret på framsidan av motorn, ca 30mm under sammanvulkingen. Montera slangarna (3) på toppen av värmaren (4). Anpassa längden, vrid eventuellt slangarna (5) inne vid oljekylaren, och montera den på det nedre uttaget på värmaren (6). Se till att slangarna inte ligger emot skarpa eller rörliga delar.

FI Erotta öljynlauhduttimelle menevät letkut toisistaan terävällä veitsellä (1). Katkaise letku (2), joka lähtee öljynlauhduttimen sisemmästä vesiliitännästä vesiputkeen moottorin etupuolella, noin 30mm letkuja yhdistäneen vulkanoinnin alapuolelta. Asenna letku (3) lämmittimen (4) ylempään vesiliitäntään. Letku (5) asennetaan lämmittimen (4) alempaan vesiliitäntään (tarvittaessa lyhennä letkua tai kierrä sitä öljynlauhduttimen liitännässä). Lämmitin voidaan tarvittaessa kiinnittää siteillä. Varmistu, etteivät letkut tule liian lähelle teräviä tai liikkuvia osia. Täytä jäähdytysjärjestelmä autonvalmistajan suosittelemalla nesteellä ja ilmaa se hyvin.

GB Carefully divide the twin hoses (1) from each other, using a sharp knife (1). Cut hose (2) leading from the inner outlet on the oil cooler, to the front of the engine, approx 30mm from the vulcanized junction. Fit the hose (3) on top of the heater (4). Adjust the length, if necessary twist the hose (3), near the oil cooler, and fit this on the lower outlet on the heater (6). **NOTE:** If necessary strap the heater and see to that the hoses do not come into contact with sharp or moving parts.

DE Die Schläuche mit einem scharfen Messer voneinander trennen (1). Den Schlauch (2) vom inneren Anschluss des Ölkühlers ca. 30mm unterhalb der aufgetrennten vulkanisierten Verbindung durchtrennen. Den Schlauch (3) an den oberen Anschluss des Motorwärmers (4) anschliessen. Den Schlauch (5) anpassen, evtl. verdrehen und an den unteren seitlichen Anschluss des Motorwärmers (6) anschliessen. Evtl. mit Kabelbindern befestigen und darauf achten, dass die Schläuche nicht an beweglichen oder scharfkantigen Motorteilen anliegen.

**8****9**

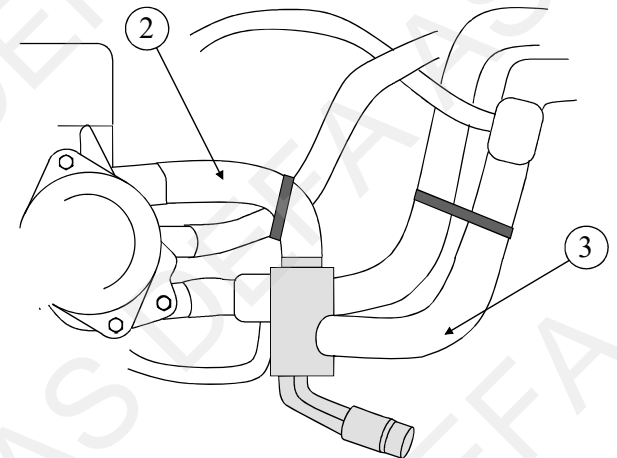
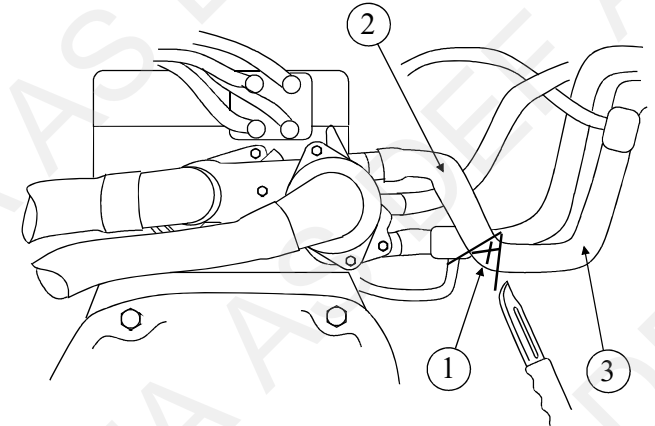
NO Før montering demonteres komplett luftfilterhus. Kapp bort vinkelen (1) på den øvre varmeapparatslangen (2) på termostathuset. Monter slangen (2) fra termostathuset på toppen av varmeren, og slangen (3) fra varmeapparatet på det nedre uttaket på varmeren. Strips øvre slange fra varmeren til slangen for ekspansjonstanken, og strips begge varmeapparat slangene sammen. Kabelen til varmeren stripes fast til clutch-slangen. Påse at det ikke blir knekk på slangene, og at de ikke gnisser mot noe.

SE Innan monteringen demonteras komplett luftfilterhus. Kapa bort vinkeln (1) på den övre kupéelementslangen (2) på termostathuset. Montera slangen (2) från termostathuset på toppen av värmaren, och slangen (3) från kupéelementet på det nedre uttaget på värmaren. Fäst värmarens övre slang mot slangen till expansionstanken med buntband. Fäst även kupéeelementslangarna till varandra med buntband. Kabeln till värmaren fästs till kopplingslangen med buntband. Se till att slangarna inte ligger emot skarpa eller rörliga delar.

FI Irrota ilmansuodattimen kotelo kokonaisuudessaan. Katkaise termostaattipesästä lähtevästä ylemmästä lämmityslaitteen letkusta (2) kulmapala (1) pois. Asenna termostaattipesästä lähtevä letku (2) lämmittimen ylempään vesiliitäntään ja lämmityslaitteen kennolta tuleva letku (3) lämmittimen alempaan vesiliitäntään. Kiinnitä lämmittimen ylemmästä vesiliitännästä lähtevä letku muovisiteellä paisuntasäiliöstä tulevaan vesiletkuun. Kiinnitä molemmat lämmityslaitteen letkut siteellä yhteen. Lämmittimeltä lähtevä panssarikaapeli kiinnitetään muovisiteellä kytkimen nesteletkuun. Varmistu ettei letkuihin tule liian jyrkkiä mutkia ja etteivät ne pääse hankautumaan mihinkään. Täytä jäähdytysjärjestelmä autonvalmistajan suosittelemalla nesteellä ja ilmaa se hyvin. Tarkista mahdolliset vuodot.

GB Before installation, remove complete air filter housing. Cut away the angle (1) on the upper hose (2) for the heating system on the thermostat housing. Fit the hose (2) from the thermostat housing on top of the heater, and the hose (3) from the heating system on the lower outlet of the heater. Strips the upper hose from the heater to the hose for the expansion tank, and strips the heating system hoses together. Strap the cable for the heater onto the hose for the clutch. See to that the hoses do not crack or come into contact with sharp or moving parts.

DE Vor der Montage ist das komplette Luftfiltergehäuse auszubauen. Das abgewinkelte Schlauchstück (1) im oberen Heizungsschlauch (2) zum Thermostatgehäuse heraus-trennen. Das Schlauchende (2) an den oberen, das Schlauchende (3) an dem unteren Anschluss des Motorwärmers montieren. Den oberen Schlauch (2) mit einem Kabelbinder an dem Schlauch zum Ausgleichsbehälter befestigen. Beide Heizungsschläuche mit einem Kabelbinder aneinander befestigen. Die Anschlussleitung des Wärmers an dem Kupplungsseil befestigen. Darauf achten, das die Schläuche weder geknickt liegen, noch scharfkantige oder bewegliche Motorteile berühren.



**10****NO**

Demonter plastrøret fra luftmengdemåleren. Dekk til luftmengdemåleren (1) slik at det ikke kommer noe ned i den. Varmeren monteres i slangen (2) som kommer fra varmeapparatet til vannkanalen (3) på forsiden av motoren. Løsne klipset (4) som fester varmeapparatetslangen til øvre radiatorslange. Kapp bort bøyen (5) fra varmeapparatetslangen (2). Monter slangen fra vannkanalen (3) på den øvre stussen på varmeren (6). Slangen fra varmeapparatet monteres på den nedre stussen på varmeren. Sett tilbake klipset på radiatorslangen og varmeapparatetslangen. Strips fast varmeren til oljekjølerslangen under øvre radiatorslange (7). Monter tilbake luftmengdemåleren. Kontroller for lekkasje.

SE

Lossa plastrøret från luftmängdmätaren. Täck över hålet i mätaren (1) så inget kan komma in. Värmaren monteras i slangen (2) som går från kupéelementet till vattenkanalen (3) på framsidan av motorn. Lossa clipset (4) som håller kupéelementslangen i övre kylarslangen. Kapa bort kröken (5) på kupéelementslangen (2). Anslut slangen från vattenkanalen (3) till övre stosen på värmaren (6). Slangen från kupéelementet ansluts till nedre stosen på värmaren. Återmontera klipset (4) mellan slangarna. Fäst värmaren med buntband i oljekylarslangen under övre kylarslangen (7). Montera tillbaka luftmängdmätaren. **OBS!** Glöm inte att ta bort övertäckningen. Kontrollera eventuellt läckage.

FI

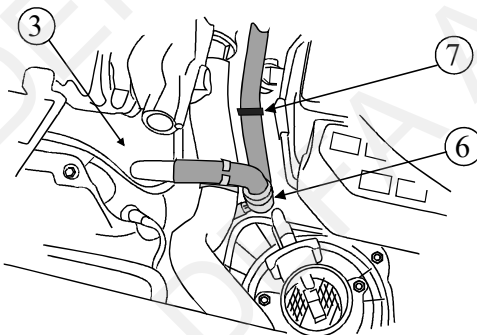
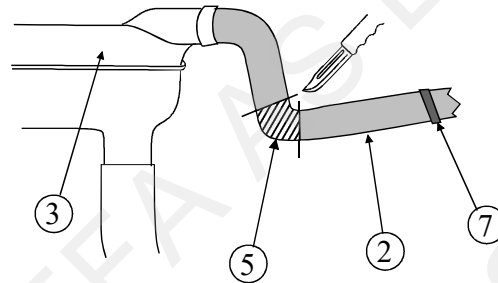
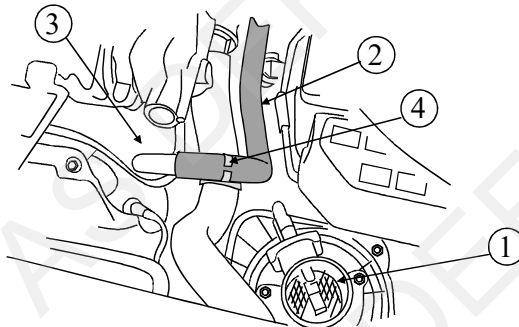
Irrota muovinen ilmaputki ilmamassamittarista. Suojaa ilmamassamittari (1) niin ettei siihen pääse epäpuhtauksia. Lämmitin asennetaan letkuun (2) joka tulee lämmityslaitteen kennolta muoviseen vesikanavaan (3) moottorin etupuolella. Irrota muovinen kiinnike (4) joka kiinnittää lämmityslaitteen letkun jäähdyttimen ylävesiletkuun. Leikkaa lämmityslaitteen kennolta tulevasta letkusta (2) kulmapala (5) pois. Asenna vesikanavasta (3) tuleva letku lämmittimen (6) ylempään vesiliitäntään. Lämmityslaitteen kennolta tuleva letku asennetaan lämmittimen alempaan vesiliitäntään. Asenna muovinen kiinnike takaisin jäähdyttimen ylävesiletkuun ja lämmityslaitteen letkuun. Kiinnitä lämmittimen alempaan vesiliitäntään tuleva letku öljynjäähdyttimelle menevään vesiletkuun jäähdyttimen ylävesiletkun alapuolella (7). Asenna muoviputki takaisin ilmamassamittariin. Täytä jäähdytysjärjestelmä autonvalmistajan suosittelemalla nesteellä ja ilmaa se ohjeiden mukaan. Tarkista mahdolliset vuodot.

GB

Remove the plastic pipe from the air volume meter. Cover the air volume meter (1) in such a way that nothing falls down into it. Place the heater into the hose (2) which leads from the heating system to the water channel (3) on the front side of the engine. Loosen the clip (4) which holds the hose for the heating system to the upper radiator hose. Cut away the bend (5) from the hose for the heating system (2). Fit the hose from the water channel (3) onto upper end of the heater (6). Fit the hose from the heating system onto the lower end of the heater. Replace the clips on the radiator hose and the hose for the heating system. Strap the heater onto the oil cooler hose underneath the upper radiator hose (7). Replace the air volume meter. Check for leaks.

DE

Das Kunststoffrohr vom Luftmassenmesser entfernen. Den Luftmassenmesser (1) sorgfältig abdecken, so das kein Schmutz eindringen kann. Der Motorwärmer wird in den Heizungsschlauch (2) montiert, welcher den Wärmetauscher der Heizung mit dem Wasserkanal (3) an der Vorderseite des Motors verbindet. Die Halteklammer (4), der den Heizungsschlauch am oberen Kühlerschlauch befestigt, lösen. Das gebogene Schlauchstück (5) aus dem Heizungsschlauch (2) heraustrennen. Das Schlauchende vom Wasserkanal (3) an dem oberen Anschluss des Motorwärmers (6) befestigen. Das Schlauchende vom Wärmetauscher an dem unteren Anschluss des Motorwärmers befestigen. Die Halteklammer wieder montieren. Den Motorwärmer am Ölkühlerschlauch unter dem oberen Kühlerschlauch befestigen (7). Den Luftmassen-messer wieder anschliessen.

**11****NO**

Demonter plastplaten under motoren. Varmeren monteres på den øvre slangen fra oljekjøleren. Kapp slangen som kommer fra oljekjøleren så nær første bøy som mulig. Monter den avkappede slangen fra kjøleren på det nedre uttaket på varmeren. Tilpass slangen som kommer fra motoren slik at den kan monteres på det øvre uttaket på varmeren. Påse at slangene ikke ligger i knekk eller mot noe. Kontroller for lekkasje.

SE

Demontera plastskyddet under motorn. Värmaren monteras på den övre slangen från oljekylaren. Kapa slangen så nära första böjen som möjligt. Anslut den kapade slangen från oljekylaren till det nedre uttaget på värmaren. Justera slangen som kommer från motorn så den kan monteras på övre uttaget på värmaren. Kontrollera att slangarna inte ligger i veck eller mot någonting. Kontrollera eventuellt läckage.

FI

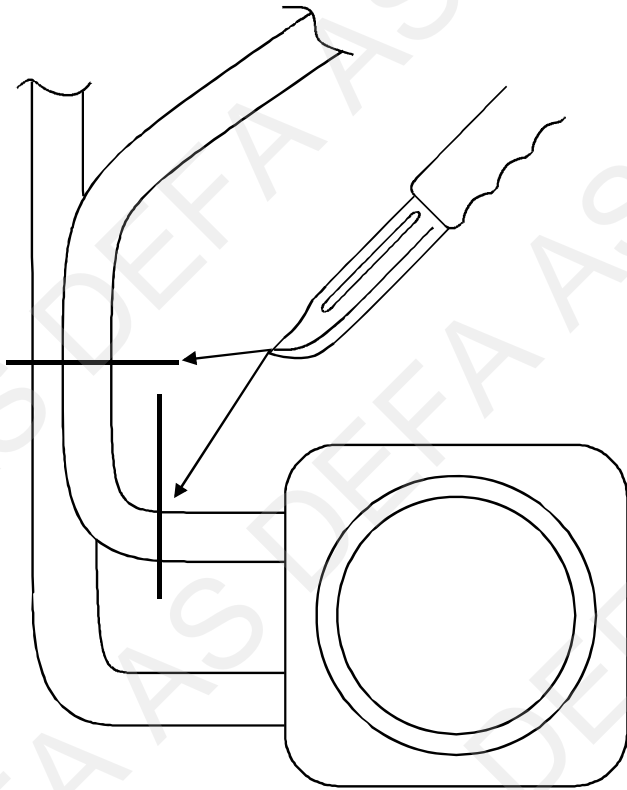
Irrota muovisuoja moottorin alta. Lämmitin asennetaan vesiletkuun joka menee öljynjäähdyttimen ylempästä vesiliitäntästä moottoriin. Katkaise öljynjäähdyttimestä lähtevä ylempi letku mahdollisimman läheltä ensimmäistä mutkaa, ja noin 20mm mutkasta ylöspäin, ja asenna lämmitin letkujen väliin. Lämmitin tulee olla mahdollisimman pystysuorassa asennossa. Täytä jäähdytysjärjestelmä autonvalmistajan suosittelemalla nesteellä ja ilmaa se ohjeiden mukaan. Tarkista mahdolliset vuodot.

GB

Remove the plastic cover underneath the engine. Fit the heater on the upper hose from the oil cooler. Cut the hose that comes from the oil cooler as close to the first bend as possible. Fit the cutted hose from the cooler on the lower outlet on the heater. Adjust the hose that comes from the engine in such a way that it is possible to fit it on the upper outlet on the heater. See to that the hoses are not bent or comes into contact with something. Check for leakage.

DE

Die Kunststoffabdeckung unterm Motor ausbauen. Der Wärmer wird in dem oberen Schlauch vom Ölkühler montiert. Den Schlauch zum Ölkühler so nahe wie möglich zum gebogenen Teil auftrennen (siehe Abb.). Das abgetrennte Schlauchstück am unteren Motorwärmeranschluss befestigen. Den vom Motor kommenden Schlauch entsprechend kürzen und an dem oberen Motorwärmeranschluss befestigen. Darauf achten, das die Schläuche nicht geknickt liegen bzw. nirgends anliegen.

**11****12**

NO Varmeren monteres på den øvre slangen (1) fra oljekjøleren. Kapp slangen (1) som kommer fra oljekjøleren 60mm. fra enden ved røret (2). Monter slangen fra røret på det øvre uttaket på varmeren. Tilpass slangen (1) som kommer fra oljekjøleren slik at den kan monteres på det nedre uttaket på varmeren. Påse at slangene ikke ligger i knekk eller mot noe. Strips varmeren fast til eksisterende slange (3). Fyll på godkjent kjølevæske og luft systemet iflg. bilprodusentens spesifikasjoner. Kontroller for lekkasje.

SE Värmaren monteras på den övre slangen (1) från oljekylaren. Kapa slangen (1) som kommer från oljekylaren 60mm. från änden vid røret (2). Montera slangen från røret på det övre uttaget på värmaren. Anpassa slangen (1) som kommer från oljekylaren så att den kan monteras på det nedre uttaget på värmaren. Se till att slangarna inte ligger emot skarpa eller rörliga delar. Fäst värmaren med buntband till original slang (3). Fyll på godkänd kylarvätska, kontrollera att det inte läcker och lufta enligt biltillverkarens specifikationer.

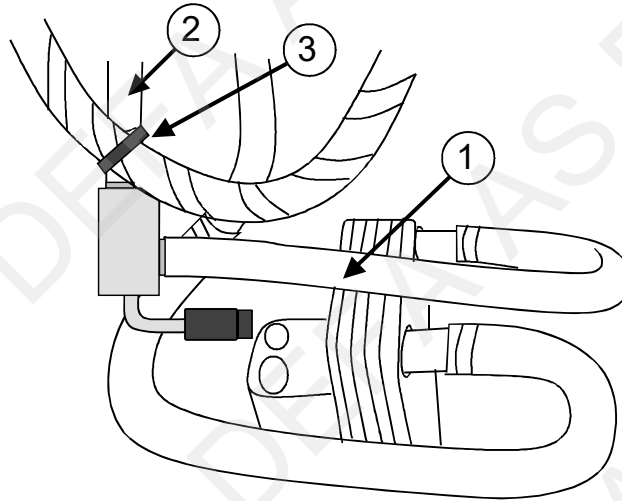
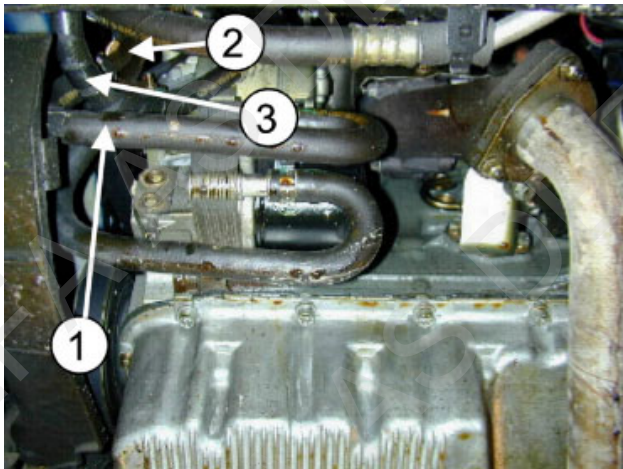
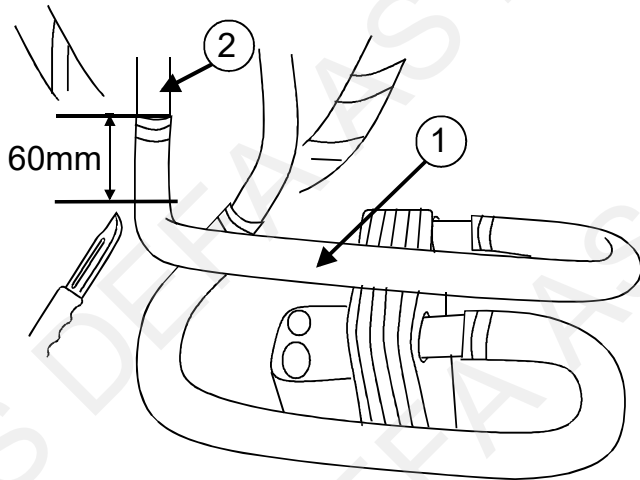
FI Lämmitin asennetaan öljynjäähdyttimestä lähtevään ylempään vesiletkuun (1). Katkaise letku (1) 60 mm putkesta (2). Putkesta tuleva katkaistu vesiletku asennetaan lämmitimen ylempään vesiliitäntään. Katkaise öljynjäähdyttimestä tuleva letku (1) sopivan mittaiseksi niin että se voidaan asentaa lämmitimen alempaan vesiliitäntään. Katso ettei letkuun tule liian jyrkkää mutkaa ja ettei se pääse koskettamaan teräviin tai liikkuviin osiin. Kiinnitä lämmitin muovisiteellä alkuperäiseen letkuun (3). Täytä jäähdytysjärjestelmä autonvalmistajan suosittelemalla nesteellä ja ilmaa se ohjeiden mukaan. Tarkista mahdolliset vuodot.

GB Install the heater in the upper tube (1) from the oil cooler. Cut the tube from the oil cooler 60mm from the end of the pipe (2). Install the tube from the pipe to the upper outlet on the heater. Adjust the tube (1) from the oil cooler such that it can be installed to the lower inlet of the heater. Make sure the tubes do not break or comes in touch with anything. Strap the heater to the existing hose (3). Top up with the coolant specified by the car manufacturer, and bleed the cooling system in accordance with the car manufacturer's instruction book. Check for leakages.

DE Der Wärmer wird am oberen vom Ölkühler kommenden Schlauch (1) montiert. Den vom Rohr (2) kommenden Schlauch (1) 60mm vom Rohranschluss durchschneiden und am oberen Anschluss des Wärmers montieren. Den vom Ölkühler kommenden Schlauch entsprechend kürzen und am unteren Anschluss des Wärmers montieren. Darauf achten, dass die Schläuche nicht geknickt liegen und nirgends anliegen. Den Wärmer an dem vorhandenen Schlauch befestigen (3). Das Kühlsystem den Herstellerangaben entsprechend befüllen und entlüften. Anschliessend das Kühlsystem auf Undichtigkeiten prüfen.



12



13

NO Bor opp det midterste hullet (1) i varmerens festejern til \varnothing 8,5mm. og kapp festejernet mellom hullene (2). Monter festejernet på varmeren iflg. bildet. Monter varmeren under den fremre, nedre bolten (3) til girkassen, med den øvre stussen pekende oppover. Bøy festejernet med varmeren mot venstre slik at man kommer til kontrollpluggen for girøljene. Monter vinkelslangen (4) på varmerens nedre stuss og juster varmeren slik at nedre stuss peker på skrå mot høyre. Slangen (5) som kommer fra varmeapparatet demonteres fra vannrøret (6) på framsiden av motoren, og løsnes fra klipset ved clutch huset. Monter skjøterøret (7) i enden på slangen (4). Monter den rette 340mm lange slangen (8) mellom varmerens øvre stuss og vannrøret (6). Monter slangen fra varmeapparatet på skjøtestykket (7). Slangen (4) legges på utsiden av slangen (8). Strips fast slangene som vist på skissen. **NB!** Trykk helt inn clutch pedalen og kontroller at slangene går klar av clutch armen og wiren (9). Fyll på godkjent frostvæske og kontroller for lekkasje.

SE Borra upp det mittersta hålet (1) i värmarens fästjärn till \varnothing 8,5 mm och kapa järnet mellan hålen (2). Monter fästjärnet på värmaren enligt bilden. Monter värmaren under den främre, nedre bulten (3) på växellådan, med den övre stossen riktad uppåt. Bøj fästjärnet med värmaren åt vänster så att man kommer åt kontrollpluggen för växellådsoljan. Monter vinkelslangen (4) på värmarens nedre stoss och justera värmaren så att nedre stossen pekar snett åt höger. Slangen (5) som kommer från kupéelementet demonteras från vattenrøret (6) på framsidan av motorn, och lossas från clipset vid kopplingshuset. Monter skarvrøret (7) i änden på slangen (4). Monter den raka 340mm långa slangen (8) mellan värmarens övre

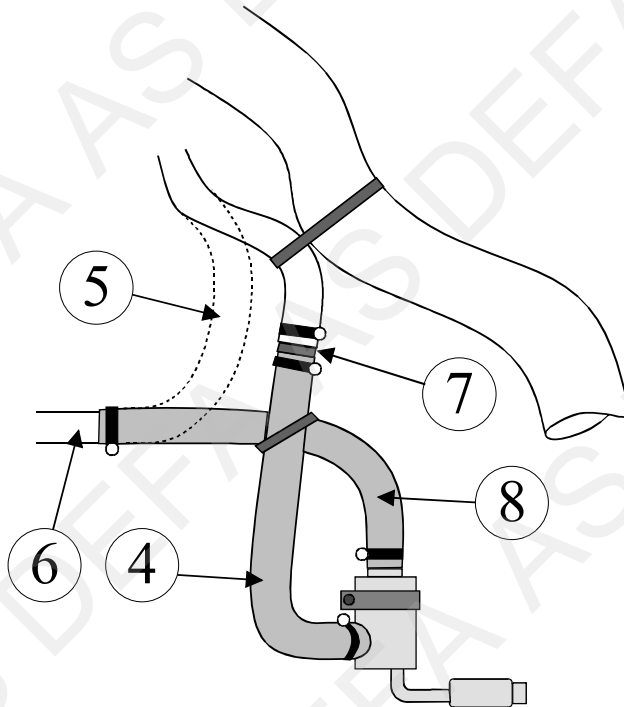
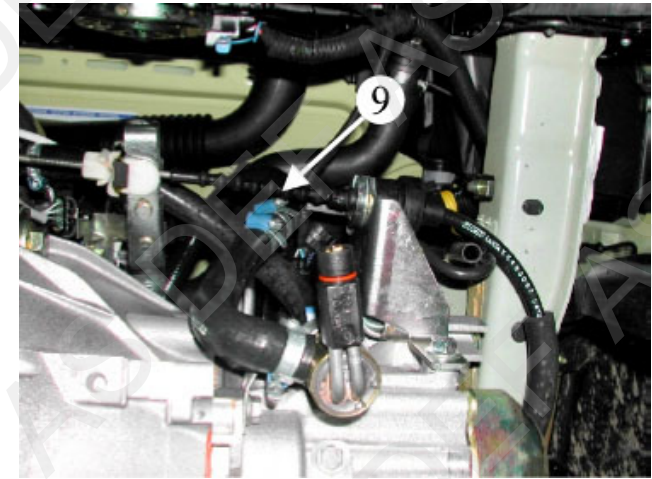
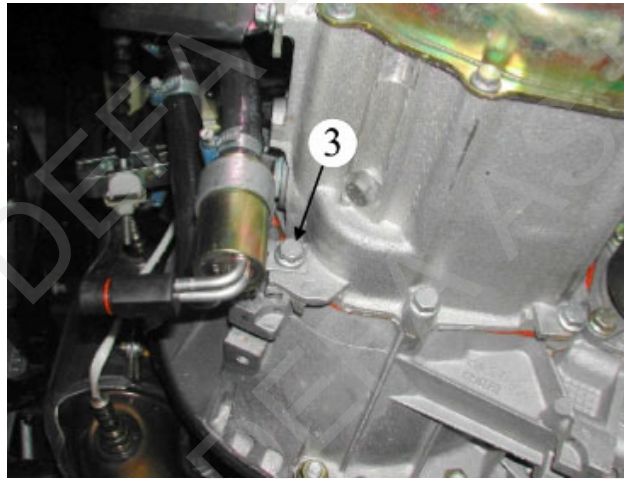
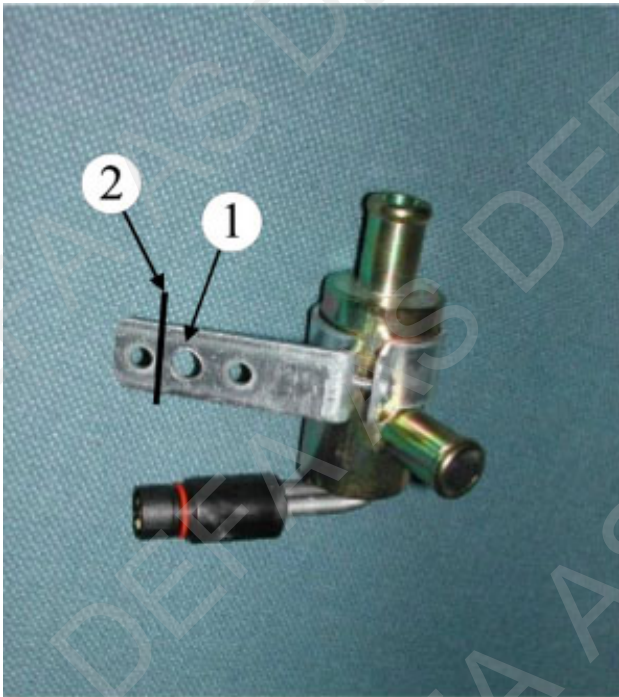
stos och vattenrøret (6). Montera slangen från kupéelementet på skarvrøret (7). Slangen (4) läggs på utsidan av slangen (8). Fäst upp slangarna med buntband som bilden visar. **OBS!** Tryck ner kopplingspedalen helt och kontrollera att slangarna går fria från kopplingsarmen och vajern (9). Fyll på godkänd kylarvätska, kontrollera att det inte läcker och lufta enligt bitillverkarens specifikationer.

FI Poraa lämmittimen kiinnitysraudan keskimäinen reikä (1) \varnothing 8,5 mm. ja katkaise kiinnitysrauta reiän jälkeen (2). Asenna kiinnitysrauta lämmittimeen kuvan mukaan ja kiinnitä lämmitin vaihdelaatikon etummaisena, alimman kiinnityspultin (3) alle, mahdollisimman pystysuoraan asentoon. Asenna kulmaletku (4) lämmittimen alempaan vesiliitäntään, lyhyempi pää lämmittimeen, ja säädä lämmittimen asentoa niin että alempi vesiliitäntä osoittaa oikealle kuvan mukaan. Käännä lämmitintä kiinnitysrautoineen vasempaan sisälökasuojaan päin niin että vaihdelaatikon öljymäärän tarkistustulppaan pääsee käsiksi. Lämmityslaitteen kennolta tuleva letku (5) irrotetaan vesiputkesta (6) moottorin etupuolella ja muovisesta kiinnikkeestäan kytinkokopan päällä. Asenna letkun päähän jatkoputki (7). Asenna 340mm pitkä vesiletku (8) lämmittimen ylempään vesiliitäntään ja vesiputken (6) väliin. Lämmittimen alempaan vesiliitäntään asennettu kulmaletku (4) asennetaan lämmityslaitteen kennolta tulevan letkun jatkoputkeen (7), letkun (8) ulkopuolelta. Kiinnitä kennolle menevä letku muovisiteellä jäähdyttimen ylävesiletkuun ja molemmat lämmittimeltä lähtevät letkut muovisiteellä yhteen piirroksen mukaan. **HUOM!** Varmistu siitä, että letkut tulevat riittävän kauaksi kytkimen käyttövarresta ja vajerista polkimen ollessa pohjaan painettuna. Täytä jäähdytysjärjestelmä autonvalmistajan suosittelemalla nesteellä ja ilmaa se ohjeiden mukaan. Tarkista mahdolliset vuodot.

GB Drill up the middle hole (1) in the heater's bracket to \varnothing 8,5mm, and cut the bracket between the two outer holes (2). Fit the bracket to the heater according to the picture. Fit the heater below the lowest and furthest forward bolt (3) for the gearbox, with the top outlet pointing up. Bend the bracket, with the heater, to the left, enabling access to the filler/level plug for the gear oil. Fit the angled hose (4) to the heater's lower outlet, and position this sloping to the right. Dismount the hose leading from the heating system (5) from the water pipe (6) in front of the engine, and release it from the clip by the clutch. Fit the joining piece (7) to the hose (4). Fit the 340mm straight hose (8) between the water pipe (6) and the top outlet of the heater. Fit the hose from the heater to the joining piece (7). Position the hose (4) on the outside of the other hose (8). Strap the hoses according to the sketch. **NOTE!** Press the clutch pedal fully, and check that the hoses are clear of the clutch arm and wire (9). Top up with coolant and bleed the system, as specified by the car manufacturer. Check for leaks.

**13**

DE Das mittlere Loch (1) der Halterung auf Ø8,5mm aufbohren und anschliessend die Halterung zwischen dem aufgebohrten und dem äusseren Loch absägen (2) und am Wärmer montieren (Abb.). Den Wärmer mit Halterung an der vorderen, unteren Schraube (3) am Getriebe senkrecht befestigen. Anschliessend den Wärmer nach links biegen damit die Schraube der Kontrollöffnung für das Getriebeöl weiterhin zugänglich bleibt. Den abgewinkelten Schlauch (4) am unteren Anschluss des Wärmers montieren. Den Wärmer so drehen, das der Anschlussstutzen schräg nach rechts weist. Den Heizungsschlauch (5) vom Wasserrohr (6) an der Vorderseite des Motors lösen und den Schlauch von der Halteklemme an der Kupplungsglocke lösen. Das Verbindungsrohr (7) am Ende von Schlauch (4) montieren. Den geraden 340mm langen Schlauch (8) zwischen dem oberen Anschluss des Wärmers und dem Wasserrohr (6) montieren. Den Heizungsschlauch am Verbindungsstück (7) montieren. Der Schlauch (4) soll aussen liegen. Die Schläuche befestigen (Abb.). !! Das Kupplungspedal ganz durchtreten. Der Ausrückhebel und der Kupplungszug (9) dürfen unter keinen Umständen die Schläuche berühren. Das Kühlsystem den Herstellerangaben entsprechend befüllen und entlüften. Anschliessend das Kühlsystem auf Undichtigkeiten prüfen.

**14**

NO Varmeren monteres fra undersiden. Demonter plastdekslet under motoren. Varmeren monteres i slangen mellom oljekjøleren for girkassen og oljekjøleren for motoren. Kapp slangen 110 mm fra oljekjøleren til girkassen (målt på den ytterste radien), rett foran bøyen. Kapp slangen ca. 20mm ovenfor bøyen. Monter slangen fra girkassen på det nedre uttaket på varmeren og slangen til motorens oljekjøler på det øvre uttaket. Fyll på godkjent kjølevæske, og luft systemet iflg. bilprodusentens spesifikasjoner. Kontroller for lekkasje.

SE Värmaren monteras från undersidan. Demontera plasticskyddet under motorn. Värmaren monteras i slangen mellan oljekylaren till växellådan och oljekylaren till motorn. Kapa slangen 110 mm från oljekylaren till växellådan (mät på den yttre radien), framför böjen. Kapa slangen ca. 20mm ovanför böjen. Montera slangen från växellådan på det nedre uttaget på värmaren och slangen till motorens oljekylare på det övre uttaget. Fyll på godkänd kylarvätska och lufta systemet enligt bil tillverkarens specifikationer. Kontrollera eventuellt läckage.

FI Lämmitin asennetaan alakautta. Irrota suoja moottorin alta. Lämmitin asennetaan letkuun joka menee vaihdelaatikon öljynjäähdyttimeltä moottorin öljynjäähdytimeen. Katkaise letku 110 mm vaihdelaatikon öljynjäähdyttimestä (mitattu mutkan ulkopuolelta), eli välittömästi ennen jyrkempää mutkaa. Katkaise tämän jälkeen letku 20mm mutkan yläpuolelta. Asenna lämmitin letkujen väliin niin että lämmitin asettuu pystysuoraan asentoon. Täytä jäähdytysjärjestelmä autonvalmistajan suosittelemalla nesteellä ja ilmaa se ohjeiden mukaan. Tarkista mahdolliset vuodot.

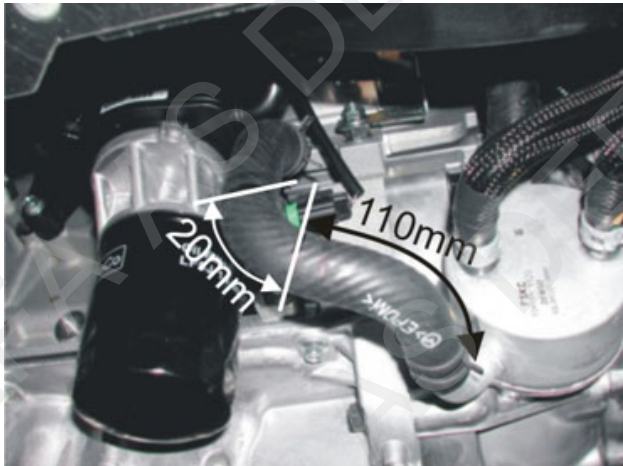
411701



14

GB The heater is to be mounted from below. Remove the plastic engine compartment undertray. Install the heater in the hose between the oil cooler for the gear box and the engines oil cooler. Cut the hose 110mm from the oil cooler for the gear box (measured on the outer radius), just before the angle. Cut the hose 20mm above the angle. Fit the hose going from the gear box onto the heaters lower pipe stub. Fit the hose going from the engines oil cooler onto the upper pipe stub. Top up with the coolant specified by the car manufacturer, and bleed the cooling system in accordance with the car manufacturer's specifications. Check for leakages.

DE Der Wärmer wird von der Unterseite montiert. Die Abdeckung unter dem Motor demontieren. Der Wärmer wird im Schlauch zwischen Getriebeölkühler und Motorölkühler montiert. Den Schlauch 110mm vom Getriebeölkühler (gemessen am äusseren Radius) trennen, direkt vor dem Bogen. Den Schlauch 20mm über dem Bogen trennen. Den Schlauch vom Getriebeölkühler am unteren Anschluß des Wärmers und den Schlauch vom Motorölkühler am oberen Anschluß des Wärmers montieren. Das Kühlsystem nach Herstellerangaben befüllen und entlüften. Auf Dichtheit prüfen.



15

NO Varmeren monteres i slangen (1) som kommer fra varmeapparatet og går til vannhuset på motoren. Kapp slangen (1) 110mm fra den 45° graders bøy og deretter kapp bort 50mm fra enden av slangen som vist på skissen. Bor opp det ytterste hullet på braketten (2) til 11mm. Bøy braketten 25mm fra enden i ca. 25° i flg. tegningen. Monter braketten (2) på varmeren (3). Demonter den fremre skruen (4) på dynamoen. Monter enden fra slangen (1) som kommer fra vannrøret på den nedre stussen på varmeren. **NB!** Løse slangeklemmen ved vannrøret og vrid slangen 45° slik at den passer på varmerens nedre stuss og ikke ligger i knekk. Monter den andre enden av slangen som går oppover til vannhuset på varmerens øvre stuss. Monter varmeren og braketten med skruen (4) på dynamoen. Juster braketten slik at varmeren står loddrett og at slangene ikke kommer i berøring med skarpe eller bevegelige deler. Fyll på godkjent kjølevæske, og luft systemet i flg. bilprodusentens spesifikasjoner. Kontroller for lekkasje.

SE Värmaren monteras i slangen (1) som kommer från kupéelementet och går till vattenhuset på motorn. Kapa slangen (1) 110mm från 45° graders böj och därefter kapa bort 50mm från änden av slangen som bilden visar. Borra upp det yttre hålet på fästet (2) till 11mm. Böj fästet 25mm från änden ca. 25° i se ritning. Montera fästet (2) på värmaren (3). Demontera den främre bulten (4) på generatorn. Montera änden från slangen (1) som kommer från vattenröret på nedre stosen på värmaren. **OBS!** Lossa slangklämmorna vid vattenröret och vrid slangen 45° så den passar på värmarens nedre stos och inte viks. Montera den andra änden av slangen som går uppåt till vattenhuset på värmarens övre stos. Montera värmaren och fästet med bulten (4) på generatorn. Justera fästet så att värmaren står lodrätt och slangarna inte ligger emot skarpa eller rörliga delar. Fyll på godkänd kylarvätska och lufta systemet enligt biltilverkarers specifikationer. Kontrollera eventuellt läckage.

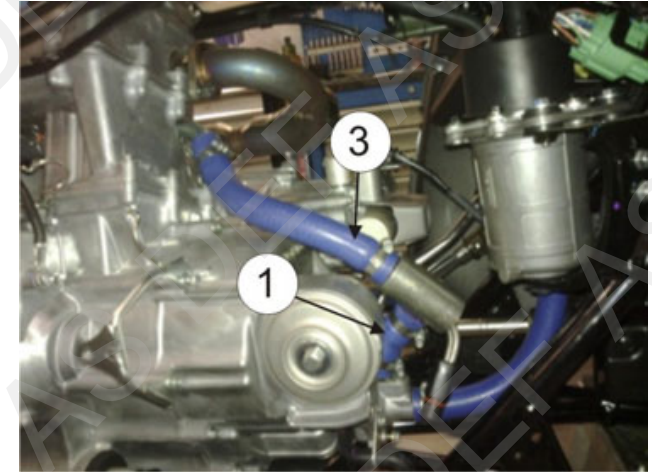
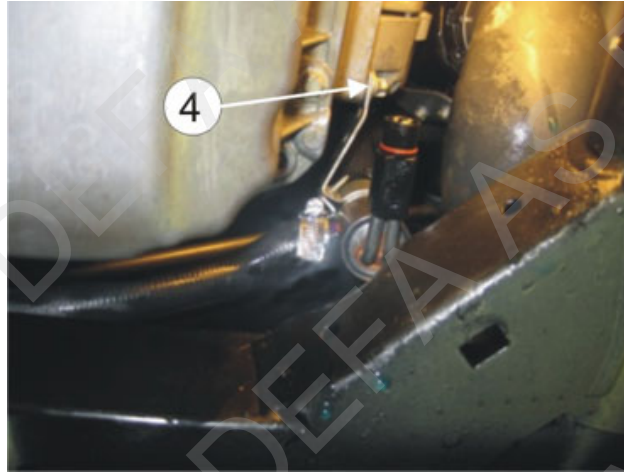
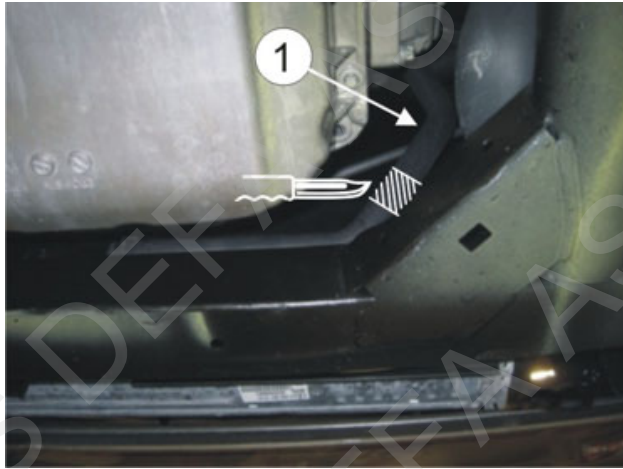
FI Lämmitin asennetaan lämmitysliitteelta tulevaan letkuun (1) joka menee alhaalla moottorin oikealla puolella vesipesään moottorissa. Katkaise letku (1) 110mm 45° asteen mutkasta ylöspäin. Katkaise tämän jälkeen 50mm pois alemman letkun päästä kuvan mukaan. Poraa lämmittimen kiinnitysraudan (2) uloin reikä Ø11mm. Käännä kiinnitysraudan päästä 25mm noin 25° kuvan mukaan. Asenna kiinnitysrauta (2) lämmittimeen (3). Irrota laturin kiinnitysjalan etummainen kiinnityspultti (4). Asenna alempi katkaistu letku (1) lämmittimen alempaan vesiliitäntään. **HUOM!** löysää tämän letkun letkunkiristintä niin että letkua voidaan kääntää 45° jolloin se sopii hyvin lämmittimen vesiliitäntään eikä se mene "kurttuun". Asenna ylempi katkaistu letku (1) lämmittimen ylempään vesiliitäntään. Kiinnitä lämmittimen kiinnitysrauta laturin etummaisella kiinnityspultilla (4). Käännä kiinnitysrauta niin että lämmitin tulee mahdollisimman pystysuoraan asentoon ja katso etteivät letkut pääse koskettamaan teräviin reunoihin tai liikkuviin osiin. Täytä jäähdytysjärjestelmä autonvalmistajan suosittelemalla nesteellä ja ilmaa se ohjeiden mukaan. Tarkista mahdolliset vuodot.

GB Install the heater in the hose (1) going from the defroster to the engines coolant housing. Cut the hose (1) 110mm from the 45° bend and cut of 50mm from the hose according to the drawing. Extend/drill the outer bracket hole (2) to Ø11mm Bend the bracket to 25° angle 25mm from the end according to the drawing. Fit the bracket (2) onto the heater (3). Dismount the front screw (4) on the generator. Fit the hose (1) end coming from the coolant pipe on to the lower pipe stub on the heater. **Note!** Loosen the hose clamp at the coolant pipe and twist the hose 45° to fit it on to the heaters lower pipe stub and to avoid the hose to "collapse". Fit the other hose end going upwards to the coolant housing on to the upper pipe stub on the heater. Fit the bracket and heater on the generator screw (4). Adjust and level the heater to stay vertical and ensure that no hoses touch any sharp or rotating engine parts. Top up with the coolant specified by the car manufacturer, and bleed the cooling system in accordance with the vehicle/car manufacturer's specifications. Check for leakages.

DE Der Wärmer wird in dem Schlauch (1), der von der Innenraumheizung zu dem Gehäuse am Motor geht, montiert. Den Schlauch (1) 110mm nach dem 45° Bogen durchschneiden und dann 50mm vom Ende abtrennen, wie in der Skizze gezeigt. Das äußere Loch vom Halter (2) auf 11mm aufbohren. Den Halter 25mm vom Ende um ca. 25° biegen, siehe Zeichnung. Den Halter (2) am Wärmer (3) montieren. Die vordere Schraube (4) von der Lichtmaschine demontieren. Das Ende des Schlauches (1), das vom Kühlmittelrohr kommt, am unteren Stutzen des Wärmers montieren. **Wichtig!** Die Schlauchklemme am Kühlmittelrohr lösen und den Schlauch um 45° drehen, so dass er an den unteren Stutzen des Wärmers passt und nicht geknickt wird. Das andere Ende des Schlauches, das hoch zum Gehäuse am Motor geht, am oberen Stutzen des Wärmers montieren. Den Wärmer und Halter mit der Schraube (4) an der Lichtmaschine montieren. Den Halter justieren, so dass der Wärmer senkrecht steht und die Schläuche nicht mit scharfen oder beweglichen Teilen in Berührung kommen. Das Kühlsystem nach Herstellerangaben befüllen und entlüften. Auf Dichtheit kontrollieren.



15



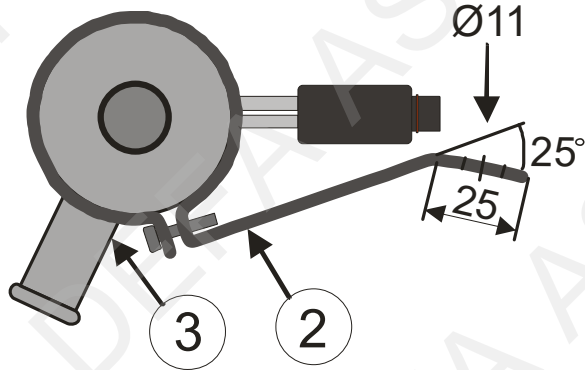
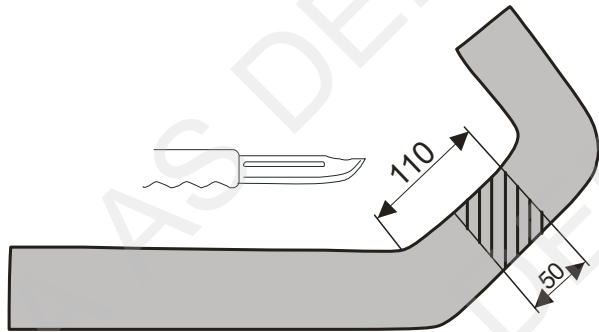
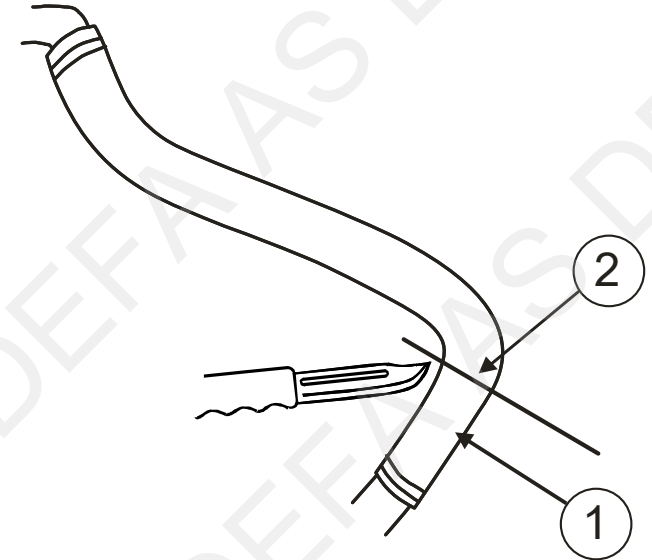
16

NO Värmaren monteras på framsidan av motorn. Demontera slangen (1) från termostathuset. Kapa slangen rätt för vinkeln (2). Monter värmarens nedre stuss på slangen. Anpassa slangen (3) från motorn så att den kan monteras på toppen av värmaren. Fyll på godkänt kylarvätske och luft systemet enligt motorfabrikantens specifikationer. Kontrollera för läckage.

SE Värmaren monteras på framsidan av motorn. Demontera slangen (1) från termostathuset. Kapa slangen innan vinkeln (2). Monter värmarens nedre stoss på slangen. Anpassa slangen (3) från motorn så att den kan monteras på toppen av värmaren. Fyll på godkänd kylarvätska och lufta systemet enligt biltillverkarens specifikationer. Kontrollera eventuellt läckage.

GB Install the heater in the front of the engine. Dismount the hose (1) from the thermostat housing. Cut the hose close to the angle (2). Fit the hose on the heater's lower pipe stub. Adapt the hose (3) from the engine to fit it on to the heater's upper pipe stub. Top up with the coolant specified by the car manufacturer, and bleed the cooling system in accordance with the vehicle/car manufacturer's specifications. Check for leakages.

DE Der Wärmer wird auf der Vorderseite des Motors montiert. Den Schlauch (1) vom Thermostatgehäuse demontieren. Den Schlauch direkt vor dem Winkel (2) durchtrennen. Den unteren Stutzen des Wärmers am Schlauch montieren. Den Schlauch (3) vom Motor anpassen, so dass er am oberen Stutzen des Wärmers montiert werden kann. Das Kühlsystem nach Herstellerangaben befüllen und entlüften. Auf Dichtheit kontrollieren.



411701



17

NO Kapp slangen (1) til varmeveksleren 80mm fra enden mot veksleren. **NB!** Målt på den største radien. Monter varmerens øvre stuss i slangen til veksleren (2). Tilpass den nedre slangen (3) slik at den kan monteres på varmerens nedre stuss. Del en bit av en slange og strips den rundt varmeren som beskyttelse mot slangen (4). Fyll på godkjent kjølevæske, og luft systemet ifølge bilprodusentens spesifikasjoner. Kontroller for lekkasje.

SE Kapa slangen (1) till värmväxlaren 80mm. Från änden mot växlaren. **OBS!** Mät på den längsta radien. Montera värmarens övre stös i slangen till växlaren (2). Kapa den nedre slangen (3) så att den passar på värmarens nedre stös. Dela en bit av en slang och fäst den med buntband runt värmaren som skydd mot slangen (4). Fyll på godkänd kylarvätska och lufta systemet enligt bil tillverkarens specifikationer. Kontrollera eventuellt läckage.

FI Katkaise lämmönvaihtimelle menevä letku (1) 80mm. lämmönvaihtimen puoleisesta päästä. **HUOM!** Mitattu mutkan ulkopuolelta, katso kuva. Asenna lämmönvaihtimelta tuleva katkaistu letku (2) lämmittimen ylempään vesiliitäntään. Katkaise toinen jo katkaistu letku (3) sopivan mittaiseksi niin että se voidaan asentaa lämmittimen alempaan vesiliitäntään. Halkaise pieni pala vesiletkaa lämmittimen ympäri suojaksi ettei se pääse hankautumaan letkuun (4). Täytä jäähdytysjärjestelmä autonvalmistajan suosittelemalla nesteellä ja ilmaa se ohjeiden mukaan. Tarkista mahdolliset vuodot.

GB Cut the hose (1) to the heat exchanger 80mm from the end towards the exchanger. **Note!** Measured on the largest radius. Fit the heater's upper pipe stub in the hose to the exchanger (2). Adapt the lower hose (3) so that it can be fitted onto the heater's lower pipe stub. Split a piece of a hose and fasten this with cable ties around the heater as protection from the hose (4). Top up with the coolant specified by the car manufacturer, and bleed the cooling system in accordance with the car manufacturer's specifications. Check for leakages.

DE Den Schlauch (1) zum Wärmetauscher 80mm vom Ende zum Wärmetauscher durchtrennen. **WICHTIG!** Gemessen am äußeren Radius. Den oberen Stutzen des Wärmers im Schlauch zum Wärmetauscher montieren (2). Den unteren Schlauch (3) anpassen, so dass er am unteren Stutzen des Wärmers montiert werden kann. Ein aufgetrenntes Schlauchstück um den Wärmer befestigen, als Schutz gegen den Schlauch (4). Das Kühlsystem den Herstellerangaben entsprechend befüllen und entlüften. Auf Dichtheit prüfen.

