



414825

MONTERINGSANVISNING
ASENNUSOHJE
FITTING INSTRUCTIONS
MONTAGEANLEITUNG



230V/300W

NO Finn ditt kjøretøy i tabellen i denne monteringsanvisning. Om montering på ditt kjøretøy krever eget monteringssett, kan monteringen være beskrevet i egen anvisning som medfølger monteringssettet.

⚠ Dersom ditt kjøretøy ikke står oppført i tabellen, scan QR-koden for oppdatert anvisning, eller se 'Finn din motorvarmer' på www.defa.com. Anvisninger for øvrige DEFA produkter må også gjennomleses nøye.

⚠ Montering av motorvarmer på kjøretøy eller motorer som IKKE står listet i tabell i motorvarmerens monteringsanvisning, gjøres på eget ansvar og dekkes ikke av garanti.

DEFA's apparatinntak må anskaffes separat eller som en del av DEFA WarmUp. Motorvarmeren må bare tilkobles jordet stikkontakt. Kontroller at det er jordingsforbindelse fra det jordete vegguttaket og helt fram til motorvarmerens kapsling, og at karosseriet er forbundet med beskyttelsesjordingen.

⚠ DEFA fraskriver seg ethvert erstatningsansvar der modifikasjoner er utført, uoriginale deler er benyttet eller motorvarmeren ikke er montert i henhold til monteringsanvisningen. Reklamasjonsrett i henhold til kjøpsloven. Ta vare på kvitteringen.

⚠ Produkter som monteres i kjøretøyets motorrom skal være montert av et autorisert verksted.

⚠ Motorvarmer skal kun tilkobles original DEFA forlengerledning eller PlugIn kontakt på inntaksledning. Spenning Av og På skal enten skje via WarmUp styringsenhet eller manuelt ved bruk av tilkoblingsledning.

⚠ Ved tilkobling av tilkoblingsledning skal alltid MiniPlug kobles først til bilen før man til slutt kobler schuko til godkjent kontaktpunkt i fastnett.

⚠ DEFA motorvarmere er dimensjonert for "normal bruk". Normalbruk definerer vi som: 3 tilkoblinger x 3 timer pr. døgn basert på 150 bruksdager pr. år (ca 5 måneder pr. år).

⚠ Dersom motorvarmer benyttes i utrykningskjøretøy, nødstrømsaggregat eller når kjøretøy ikke er i bruk, må følgende årlig service utføres:

- Kontroller motorvarmerens funksjon og eventuelt bytt varmer om den er defekt (Dekkes ikke av garanti).

⚠ Bruk av motorvarmer i pulsstyrte garasjeanlegg hvor varmeren kobles av og på x antall ganger i timen vil redusere motorvarmerens levetid dramatisk. Bruk av motorvarmer i slike anlegg anbefales ikke og dekkes ikke av produktgarantien.

⚠ Kun DEFA tilkoblingsledning må benyttes til DEFA WarmUp systemet.

Dette er en oljevvarmer som forvarmer motoroljen, og ikke kjølevæsken. Temperaturøkningen på motorblokken ved bruk av denne varmeren kan derfor ikke sammenlignes med en motorvarmer montert i kjølevæske. For best mulig varmeeffekt:

⚠ Kontaktflatene på bunnpannen må være godt rengjort

⚠ Vedlagte varmeledende pasta påføres.

⚠ Braketten skal presse varmeren godt mot bunnpannen slik at varmeren sitter fast og har størst mulig kontaktflate.

⚠ En kontaktvarmer må IKKE monteres på komposittmateriale.

SE Hitta ditt fordon i tabellen i denna monteringsanvisning. Om montering på ditt fordon kräver en monteringsatts, kan monteringen vara beskriven i egen anvisning som medföljer monteringsattsen.

⚠ Om ditt fordon inte finns med i tabellen, skanna QR-koden för en uppdaterad anvisning eller se «Hitta din motorvärmare» på www.defa.com. Anvisningar för övriga DEFA produkter skall också läsas igenom noggrant.

⚠ Montering av motorvärmare på fordon eller motorer som INTE finns listade i tabell i motorvärmarens monteringsanvisning, göres på eget ansvar och täcks inte av garantin.

DEFAs anslutningsatts köps separat eller som en del av DEFA WarmUp. Motorvärmaren får endast anslutas till jordat uttag. Kontrollera att det finns jordkontakt mellan uttaget och värmarens hölje, och att även bilens kaross är jordad.

⚠ DEFA fränskriver sig allt ersättningsansvar där produkten blivit modifierad och/eller motorvärmaren inte är monterad enligt monteringsanvisningen. Reklamationsrätt enligt konsumentköplagen mot uppvisande av kvitto.

⚠ Produkter som monteras i fordonets motorrum skall vara monterade av en auktoriserad verkstad.

⚠ Motorvärmare skall endast anslutas till original DEFA skarvkabel eller PlugIn kontakt på intagskabel. Spänning Av och På skall endast ske via WarmUp styringsenhet eller manuellt vid bruk av MiniPlug anslutningskabel.

⚠ Vid inkoppling av MiniPlug anslutningskabel skall alltid MiniPlug kopplas först till bilen innan man kopplar schuko till godkänd kontaktpunkt i det fasta nätet.

⚠ DEFA motorvärmare är dimensionerade för "normalt bruk". Normalt bruk definerer vi som: 3 inkopplingar x 3 timmar per dygn baserat på 150 användardagar per år (ca 5 månader per år).

⚠ Om motorvärmaren används i utrykningsfordon, nødströmsaggregat eller liknande där motorvärmaren är kontinuerligt ansluten eller när fordonet inte är i bruk, skall följande årlig service utföras:

- Kontrollera motorvärmarens funktion och eventuellt byt värmaren om den är defekt (Täcks inte av garantin).

⚠ Användande av motorvärmaren i pulsstyrt uttag där värmaren kopplas av och på x antal gånger i timmen, reducerar motorvärmarens livstid dramatisk. Användande av motorvärmaren i sådana uttag rekommenderas inte och täcks inte av produktgarantin.

⚠ Endast DEFA original anslutningskabel får användas till DEFA WarmUp systemet.

Detta är en oljevvarmer som förvarmer oljan och inte kylvätskan. Temperaturökningen på motorblocket vid inkoppling av värmaren kan därför inte jämföras med en motorvärmare som värmer kylvätskan. För bästa möjliga värme-effekt:

⚠ Kontaktytorna på motorn skall vara släta och rena.

⚠ Bifogad värmeledande pasta skall vara pålagd.

⚠ Fästet skall pressa värmaren mot motorn så att värmaren sitter fast och har största möjliga kontaktyta.

⚠ En kontaktvärmare måste INTE monteras på komposittmateriale.

FI Etsi ajoneuvosi tämän asennusohjeen taulukosta. Jos lämmittimen lisäksi asennukseen tarvitaan asennussarja, asennusohje lämmittimen asennukseen on asennussarjan mukana.

⚠ Jos ajoneuvosi ei ole mainittuna taulukossa, skannaa QR-koodi niin saat päivitetyn ohjeen, tai katso www.defa.com sivuilta «etsi oikea lämmitin autoosi». Myös muiden DEFA tuotteiden ohjeet on luettava huolella.

⚠ Jos moottorinlämmitin asennetaan ajoneuvoon tai moottoriin joka ei ole moottorinlämmittimen asennusohjeen taulukossa mainittu, asennus tapahtuu omalla vastuulla eikä tuotteen takuu korvaa mahdollisia vaurioita.

Moottorinlämmittimen kojepistorasia on aina hankittava yhdessä lämmittin-elementin kanssa ellei sitä ennestään ole. Moottorinlämmittimen saa kytkeä vain maadoitettuun pistorasiaan. Maadoitusyhityden on oltava yhtäjaksoinen maadoitetusta seinäpistoraisasta moottorinlämmittimen runkoon, ja suojamaadoitus on oltava yhteydessä ajoneuvon runkoon.

⚠ DEFA hylkää korvausvaatimuksen jos lämmittimen muotoa on muutettu ja/tai lämmitintä ei ole asennettu asennusohjeen mukaisesti. VALITUKSET: Takuuehtojen mukaisesti. Säilytä kuitti.

⚠ Ajoneuvon moottoritalaan asennettavat tuotteet tulee olla valtuutetun asentamon asentamat.

⚠ Moottorinlämmittimen saa kytkeä vain DEFAn valmistamiin panssarikaapeleihin. Lämmityksen päällekytkentään tulee käyttää DEFAn verkkoliitäntäjohtoa.

⚠ Verkkoliitäntäjohto on ensin kytkettävä ajoneuvon kojepistorasiaan ja sen jälkeen maadoitettuun sähköpistorasiaan.

⚠ DEFA moottorinlämmittimet on tarkoitettu «normaalikäyttöön», joka tarkoittaa 2-3 tunnin lämmitysaikojä 3 kertaa vuorokaudessa n. 150 päivää vuodessa.

⚠ Jos moottorinlämmitintä käytetään esim. varavirta-aggregaateissa tai pelastusajoneuvoissa, joissa virta on aina kytkettynä kun ajoneuvoa ei käytetä, on lämmittimen toiminta tarkistettava vuosittain. Lämmittimen tuotetakuu ei korvaa tällaisessa käytössä vaurioituneita lämmittimiä.

⚠ Jos lämmitin on kytketty pistorasiaan jossa on jaksottainen virransyöttö, eli virta kytkeytyy päälle ja pois useita kertoja tunnin aikana, tämä lyhentää lämmittimen elinikää. Lämmittimen tuotetakuu ei korvaa tällaisessa käytössä vaurioituneita lämmittimiä.

⚠ DEFA WarmUp-järjestelmän kytkentään saa käyttää vain DEFAn alkuperäisiä kytkentätarvikkeita.

Tämä on öljynlämmitin joka esilämmitteää öljyn eikä jäähdystynestettä. Lämpötilan kohoaminen moottorilohkossa ei ole verrattavissa moottoriin jossa lämmitin on asennettu jäähdystynesteeseen. Näin saavutetaan paras lämmitystulos:

⚠ Asennuspinta moottorissa puhdistetaan hyvin.

⚠ Lämmittimen pintaan levitetään lämpöä johtava tahna.

⚠ Lämmittimen kiinnike tulee painaa lämmitintä hyvin moottoria vasten ja kosketuspinta moottoriin pitäisi olla mahdollisimman suuri.

⚠ Säteilylämmitintä EI saa asentaa komposiittimateriaaliin.

GB Find your vehicle in the table in this installation guide. If mounting on your vehicle requires separate mounting kit, mounting is described in instructions supplied with the mounting kit.

⚠ If your vehicle is not listed in the table, scan the QR code for updated instructions, or see 'Find your heater' on www.defa.com. Instructions for other DEFA products must also be read carefully.

⚠ Mounting of engine heater on vehicles or engines that are NOT listed in the table in the engine heater installation instructions, is done at your own risk and is not covered by warranty.

DEFA's power inlet cable must be acquired separately or as a component in the DEFA WarmUp system. Only connect the heater to an earthed mains socket. Check for earth connection between the mains socket, the heater's body and the chassis.

⚠ DEFA denies liability for any damage related to the use of unoriginal hoses, fitting which is not according to instructions or other modifications. Claims according to national consumer laws. Please retain your receipt.

⚠ Products installed in the vehicle's engine compartment shall be installed by an authorized workshop.

⚠ Engine heater must only be connected to the original DEFA extension cable or PlugIn contact on the inlet cable. Power Off and On will either be controlled via WarmUp control unit or manually using Connection cable.

⚠ When connecting the connection cable the MiniPlug must always be connected first to the car before finally connecting schuko to an approved point of contact in the fixed network.

⚠ DEFA engine heaters are dimensioned for "normal use". DEFA defines Normal use as 3 connections for 3 hours pr. 24 hours based upon 150 users days pr. year (5 months a year).

⚠ If the engine heater is used in emergency vehicles or power supplies where the heater is continuously connected or when the vehicle is not in use, the following annual service must be performed:

- Check the engine heater function and possibly replace the heater if it is defective (Not covered by warranty).

⚠ Use of the engine heater in pulse controlled garages where the heater is switched on and off x number of times per hour will reduce engine heater's life dramatically. Use of engine heater in such facilities is not recommended and is not covered by the product warranty.

⚠ Only DEFA connection cable must be used for DEFA WarmUp system.

This is an oil heater which preheats the engine oil, and not the coolant. Hence can the temperature increase of the engine block resulting from the use of this heater not be compared to that of a heater installed in the coolant. For maximum heating effect:

⚠ Thoroughly clean the contact surfaces on the oil sump.

⚠ Apply the supplied Heat Sink Compound.

⚠ The bracket must press the heater firmly to the oil sump, ensuring that the heater is fixed and with maximum contact surface.

⚠ A contact heater must NOT be mounted on composite materials.

DE Finden Sie Ihr Fahrzeug in der Tabelle dieser Montageanleitung. Ist ein zusätzliches Montage Set erforderlich, kann die entsprechende Montageanleitung im Set enthalten sein.

⚠ Falls ihr Fahrzeug nicht in der Tabelle aufgeführt ist, den QR-Kode zur aktualisierten Anleitung scannen oder unter „den passenden Motorwärmer finden“ auf www.defa.com nachsehen. Die Anweisungen für weitere Defa Produkte ebenso genau durchlesen.

⚠ Die montage eines Motorwärmers in ein Fahrzeug welches nicht in der Tabelle der Montageanweisung aufgeführt ist, geschieht auf eigene Verantwortung. Garantieansprüche können in diesem Fall nicht berücksichtigt werden.

DEFA's Anschlusskontakt muss zusätzlich gekauft werden oder als ein Bestandteil des WarmUp. Den Motorvorwärmer nur an einer geerdeten Steckdose (Wandanschluss) anschließen. Kontrollieren, daß die Erdungsverbindung zwischen dem geerdeten Wandanschluss bis zum Gehäuse des Motorvorwärmers besteht.

⚠ Bei Schäden, die auf Veränderungen an der Motorheizung oder auf unsachgemäße Montage zurückzuführen sind, lehnt DEFA jeglichen Garantieanspruch auf ab. Es gelten die gesetzlichen Gewährleistungsbestimmungen. Quittung aufbewahren.

⚠ Produkte, die im Motorraum installiert werden, sollten von einer autorisierten Werkstatt montiert werden.

⚠ Motorwärmer sollten nur an original Defa Verlängerungen oder am PlugIn Kontakt der Anschlussleitung angeschlossen werden. Spannung Ein/Aus sollte entweder durch eine WarmUp Steuereinheit oder manuell durch Gebrauch der Anschlussleitung geschehen

⚠ Beim Anschliessen des Zuleitungskabels immer zuerst den MiniPlug am Fahrzeug und dann den Schukokontakt an einer zugelassenen Steckdose am Stromnetz anschliessen.

⚠ DEFA Motorwärmer sind für den «Normalgebrauch» ausgelegt. Normalgebrauch ist folgendermassen definiert: 3x3 Std. täglich, ca.150 Tage jährlich (ca. 5 Monate).

Falls der Wärmer in einem Einsatzfahrzeug, Notstromaggregat o.ä. verwendet wird, wo der Wärmer kontinuierlich angeschlossen ist oder wenn das Fahrzeug nicht in Gebrauch ist, muss folgender, jährlicher Service durchgeführt werden:

- den Wärmer auf Funktion prüfen und bei Defekt austauschen (wird nicht durch Garantie abgedeckt)

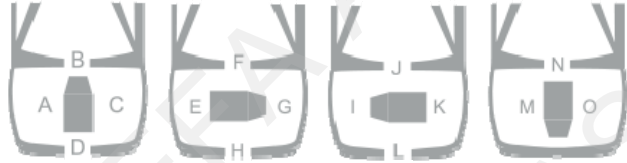
⚠ Die Verwendung von Motorwärmern an zeitgesteuerten Steckdosen mit hoher Schaltfrequenz (x Schaltvorgänge pro Std.) reduziert die Lebensdauer des Heizelementes drastisch. Defekte auf Grund dieser Betriebsbedingungen werden nicht durch die Garantie abgedeckt.

⚠ Es dürfen nur DEFA Anschlussleitungen für das DEFA WarmUp System verwendet werden.

Dieses ist ein Ölvorwärmer der das Motoröl und nicht das Kühlwasser erwärmt. Der Temperaturanstieg des Motor-blockes kann deshalb nicht mit dem eines Motorwärmers, welcher das Kühlwasser erwärmt, verglichen werden. Um eine best mögliche Wärmeübertragung zu erreichen ist folgendes zu beachten:

⚠ Die Kontaktflächen am Motor und am Wärmer müssen sorgfältig gereinigt werden.

- ⚠ Die Wärmeleitpaste muss auf die Kontaktflächen des Wärmers aufgetragen werden.
- ⚠ Der Wärmer muss fest an den Motor angepresst werden um eine best mögliche Kontaktfläche zum Motor sicherzustellen.
- ⚠ Ein Kontaktwärmer darf NICHT auf Komposittmaterial montiert werden.



- 1 Merke/Modell / Märke/Modell / Merkki/Malli / Make/Model / Fahrzeug/Modell
- 2 Arsmođell / Arsmođell / Vuosimalli / Model year / Modelljahr (MM/YYYY)
- 3 Motorkode / Motorkod / Moottorikoodi / Engine code / Motor Code
- 4 Monteringssted / Monteringsställe / Asennuspaikka / Heater location / Orientierung
- 5 Monteringsretning / Monteringsriktning / Pistokkeen suunta / Heater orientation / Winkel
- 6 Monteringssett / Monteringsatts / Asennussarjat / Mounting kit / Montage Set
- 7 Monteringstips / Tips för montering / Asennusvihjeet / Mounting tip / Tipps zur Installation

1	2	3	4	5	6	7
FORD						
FOCUS 2.0 TDCi 115hk	2011>	DURATORQ	H			1
FOCUS 2.0 TDCi 140hk	2011>	DURATORQ	H			1
GALAXY 2.0 TDCi 140hk	2012>	DURATORQ	H			1
GALAXY 2.0 TDCi 163hk	2012>	DURATORQ	H			1
KUGA 2.0 TDCi 140hk	2010>2012	DURATORQ	H			1
KUGA 2.0 TDCi 163hk	2010>2012	DURATORQ	H			1
MONDEO 2.0 TDCi 115hk	2010>2014	DURATORQ	H			1
MONDEO 2.0 TDCi 140hk	2010>2014	DURATORQ	H			2
MONDEO 2.0 TDCi 163hk	2010>2014	DURATORQ	H			2
MONDEO 2.2 TDCi 200hk	2011>	DURATORQ	H			1
S-MAX 2.0 TDCi 115hk	2010>	DURATORQ	H			1
S-MAX 2.0 TDCi 140hk	2010>	DURATORQ	H			2

414825

FORD						
S-MAX 2.0 TDCi 163hk	2010>	DURATORQ	H			2
PEUGEOT						
508 2.0 HDI 163hk	2011>	RHH	H			3
	1					

NO NB! Dette er en oljevvarmer som forvarmer oljen og ikke kjølevæsken. Varmeren monteres på H-siden på bunnpanna. Demonter plastplaten under motoren. Demonter festeboltene (1) for bunnpannen. Monter først tilbake den medleverte boltene (2) med låseskiven (3), braketten (4) og avstandshylsen (5), der hvor festeboltene (1) for bunnpannen satt. Ikke trekk til boltene. Rengjør godt området der varmeren skal monteres. Påfør den vedlagte Heat sink på varmerens kontaktflate. Monter varmeren (6), fikser braketten slik at knasten på varmeren ligger i hullet (7) på braketten. Monter så den andre medleverte boltene (8) med låseskiven (3) og avstandshylsen (5). Trekk til boltene (2) og (8), og kontrollér at varmeren sitter fast. **NB!** Bruk fastnøkkel for å trekke til boltene (2). **NB!** Hvis braketten ikke trykker godt mot varmeren, bøyes braketten noe mer mot varmeren før den trekkes til. **NB!** Den medleverte braketten (9) benyttes ikke til denne bilen.

SE OBS! Detta är en oljevärmare som förvärmare oljan och inte kylvätskan. Temperaturökningen på motorblocket vid inkoppling av värmaren kan därför inte jämföras med en motorvärmare som värmare kylvätskan. Värmaren monteras på H-sidan av oljeträget. Demontera plastskyddet under motorn. Demontera oljeträgsbultarna (1). Montera först tillbaka den bifogade bulten (2) med låsbrickan (3), fästet (4) och avståndsbrickan (5), där oljeträgsbulten (1) var monterad. Dra inte åt bulten. Rengör monteringsområdet noga innan värmaren monteras. Lägg på den bifogade värmeledande pastan "Heat-Zink" på värmarens kontaktytor. Montera värmaren (6) och fixera fästet så att piggen (7) på värmaren ligger i hålet på fästet. Montera den andra bifogade bulten (8) med låsbrickan (3) och avståndsbrickan (5). Dra åt bultarna (2) och (8). Kontrollera att värmaren sitter fast. **OBS!** Använd fast nyckel när bult (2) dras åt. **OBS!** Om fästet inte trycker tillräckligt mot värmaren, skall fästet böjas något mer mot värmaren innan bulten dras åt. **OBS!** Kontrollera att kabelbunten inte ligger mot oljeträget eller fästet till värmaren. **OBS!** Det bifogade fästet (9) användas inte till denna bilen.

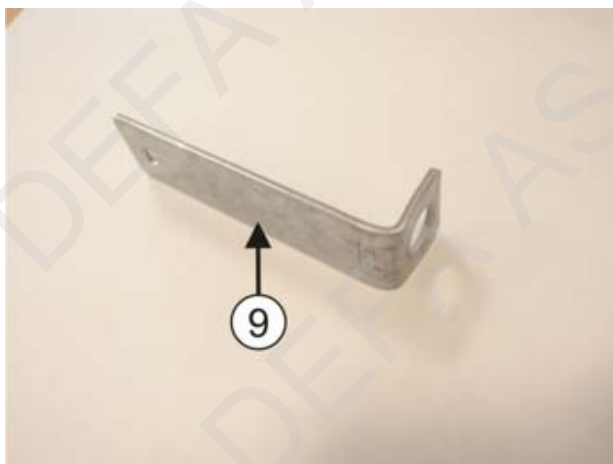
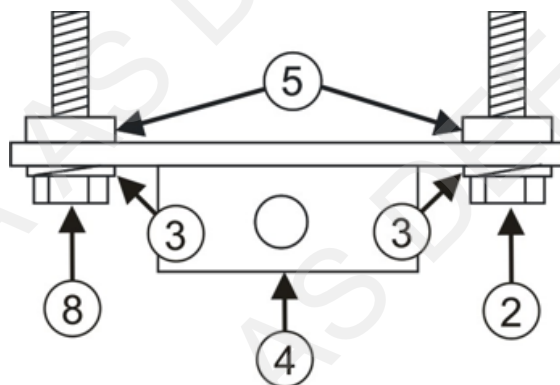
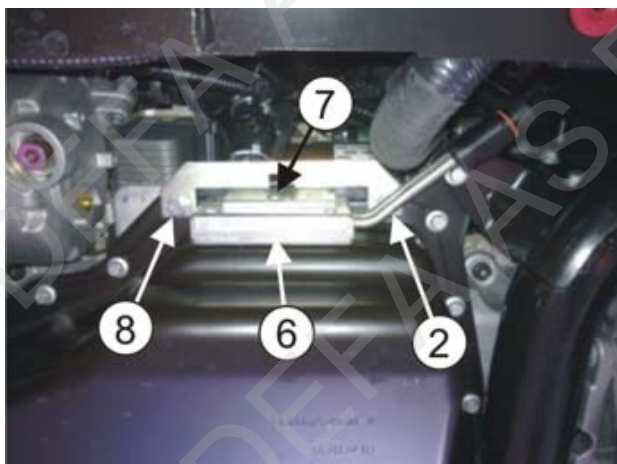
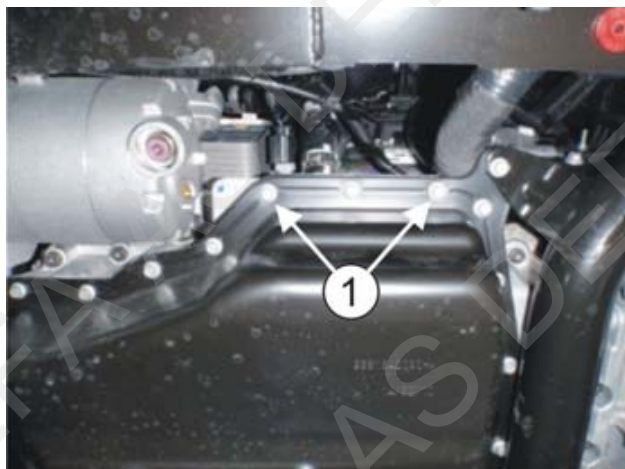
FI HUOM! Tämä on öljynlämmitin joka esilämmittää öljyn eikä jäähdytysnestettä. Lämpötilan kohoaminen moottorilohkossa ei ole verrattavissa moottoriin jossa lämmitin on asennettu jäähdytysnesteeseen. Irrota muovisuojia moottorin alta. Puhdista lämmittimen asennuspinta öljypohjassa hyvin ennen lämmittimen asennusta. Irrota öljypohjan kiinnityspultit (1). Asenna lämmittimen kiinnitysrauta (4) paikalleen kiertämällä ensin mukana seuraava pultti (2) aluslevyllä (3) ja sovitusholkillä (5) paikalleen vasemman puoleiseen nyt vapaana olevaan kierteiseen reikään (1), mutta **älä kiristä pulttia vielä**. Levitä lämmittimen pintaan, joka tulee moottoriin päin, lämpöä johtava Heat-Zink tahna. Asenna lämmitin (6) paikalleen siten että lämmittimessä oleva nystyrä asettuu kiinnitysraudan reikään (7). Asenna kiinnitysraudan toinen mukana seuraava pultti (8) aluslevy (3) ja sovitusholkki (5). Kiristä pultit (2) ja (8), ja varmista siitä että kiinnitysrauta painaa lämmitintä hyvin öljypohjaa vasten. **HUOM!** Pultti (2) kiristetään kiintoavaimella. **HUOM!** Jos kiinnitysrauta ei paina lämmitintä riittävästi moottoria vasten, rautaa voidaan taivuttaa hieman lisää niin että siihen tulee enemmän esijännitystä. **HUOM!** Mukana seuraavaa 90 asteen kiinnitysrautaa ei käytetä tässä asennuksessa.

GB Note! This is an oil heater which preheats the oil, not the coolant. The heater is to be installed on the H-side of the oil sump. Remove the engine compartment undertray. Remove the fastening bolts (1) for the oil sump. First, mount the enclosed bolt (2) with the lock washer (3), bracket (4) and distance sleeve (5) where the original fastening bolts (1) used to sit. Do not tighten the bolt. Thoroughly clean the area where the heater is to be mounted. Apply the supplied DEFA Heat Sink Compound on the heaters contact surface. Fit the heater (6) and adjust the bracket so that the lug of the heater fits the hole (7) on the bracket. Then, mount the other enclosed bolt (8) with the lock washer (3) and distance sleeve (5). Tighten the bolts (2) and (8), and make sure that the heater is properly fastened. **Note!** Use a wrench when tightening the bolt (2). **Note!** Bend the bracket if the pressure on the heater is too low and retighten the bolt. **Note!** Do not use the enclosed bracket (9) on this car.

DE Wichtig! Dies ist ein Ölvorwärmer, der das Öl und nicht die Kühlfüssigkeit vorwärmt. Der Wärmer wird auf der H-Seite an der Ölwanne montiert. Die Abdeckung unter dem Motor demontieren. Die Schrauben (1) für die Ölwanne demontieren. Zuerst die mitgelieferte Schraube (2) mit der Scheibe (3), dem Halter (4) und der Distanzhülse (5) anstelle der Ölwanne-schrauben (1), montieren. Die Schraube nicht festziehen. Den Bereich in dem der Wärmer montiert wird gut reinigen. Die beigelegte Wärmeleitpaste auf die Kontaktfläche des Wärmers auftragen. Den Wärmer (6) montieren, den Halter so justieren, dass der Zapfen des Wärmers in der Bohrung (7) des Halters liegt. Dann die andere beigefügte Schraube (8) mit Scheibe (3) und Distanzhülse (5) montieren. Die Schrauben (2) und (8) festziehen und den Wärmer auf festen Sitz prüfen. **Wichtig!** Zum Festziehen von Schraube (4) einen Schraubenschlüssel verwenden. **Wichtig!** Falls der Anpressdruck des Halters nicht ausreicht, kann dies durch Biegen des Halters zum Wärmer vor dem Festziehen, korrigiert werden. **Wichtig!** Der beigefügte Halter (9) wird nicht für dieses Fahrzeug benötigt.

**1**

RU **Внимание!** Это подогреватель масла. Подогреватель устанавливается в зоне Н масляного поддона. Снимите защиту картера. Открутите крепежные болты (1) масляного поддона. Сначала закрепите входящий в комплект болт (2) со стопорной шайбой (3), кронштейном (4) и расширительными втулками (5) в месте, где размещаются оригинальные крепежные болты (1). Не затягивайте болт. Тщательно очистите область установки подогревателя. Нанесите поставляемую вместе с подогревателем DEFA термопасту на поверхности подогревателя, которые будут контактировать с поддоном. Закрепите подогреватель (6) и установите кронштейн так, чтобы выступ на подогревателе попал в отверстие (7) а кронштейне. Затем установите второй входящий в комплект болт (8) со стопорной шайбой (3) и расширительной втулкой (5). Затяните болты (2) и (8) и убедитесь, что подогреватель установлен верно. **Внимание!** Используйте гаечный ключ при затяжке болта (2). **Внимание!** Согните кронштейн, если он недостаточно прижимает подогреватель и пересятите болт. **Внимание!** Не используйте входящий в комплект кронштейн на этом автомобиле.

**2**

NO **NB!** Dette er en oljevvarmer som forvarmer oljen og ikke kjølevæsken. Varmeren monteres på H-siden på bunnpanna. Demonter plastplaten under motoren. Demonter festeboltene (1) for bunnpannen. Demonter braketten (2) for kabelbunten fra motoren, og ta ut plastklipset (3). Monter først tilbake den medleverte boltene (4) med låseskiven (5), braketten (6) og avstandshylsen (7), der hvor festeboltene (1) for bunnpannen satt. Ikke trekk til boltene. Rengjør godt området der varmeren skal monteres. Påfør den vedlagte Heat sink på varmerens kontaktflate. Monter varmeren (9), fikser braketten slik at knasten på varmeren ligger i hullet (10) på braketten. Monter så den andre medleverte boltene (8) med låseskiven (5) og avstandshylsen (7). Trekk til boltene (4) og (8), og kontroller at varmeren sitter fast. **NB!** Bruk fastnøkkel for å trekke til boltene (4). **NB!** Hvis braketten ikke trykker godt mot varmeren, bøyes braketten noe mer mot varmeren før den trekkes til. Monter tilbake den medleverte braketten (11) på motoren, og monter plastklipset (3) i hullet på braketten. **NB!** Påse at kabelbunten ikke ligger å gnisser mot bunnpannen eller braketten for varmeren.

SE **OBS!** Detta är en oljevärmare som förvärmare oljan och inte kylvätskan. Temperaturökningen på motorblocket vid inkoppling av värmaren kan därför inte jämföras med en motorvärmare som värmer kylvätskan. Värmaren monteras på H-sidan av oljeträget. Demontera plastskyddet under motorn. Demontera oljeträgsbulten (1). Demontera fästet (2) till kabelbunten från motorn och ta ut plastklipset (3). Montera först tillbaka den bifogade bulten (4) med låsbrickan (5), fästet (6) och avståndsbrickan (7), där oljeträgsbulten (1) var monterad. Dra inte åt bulten. Rengör monteringsområdet noga innan värmaren monteras. Lägg på den bifogade värmeledande pastan "Heat-Zink" på värmarens kontaktytor. Montera värmaren (9) och fixera fästet så att piggen (10) på värmaren ligger i hålet på fästet. Montera den andra bifogade bulten (8) med låsbrickan (5) och avståndsbrickan (7). Dra åt bultarna (4) och (8). Kontrollera att värmaren sitter fast. **OBS!** Använd fast nyckel när bult (4) dras åt. **OBS!** Om fästet inte trycker tillräckligt mot värmaren, skall fästet böjas något mer mot värmaren innan bulten dras åt. Montera tillbaka det bifogade fästet (11) på motorn och montera plastklipset (3) i hålet på fästet. **OBS!** Kontrollera att kabelbunten inte ligger mot oljeträget eller fästet till värmaren.

FI **HUOM!** Tämä on öljylämmitin joka esilämmittää öljyn eikä jäähdytysnestettä. Lämpötilan kohoaminen moottorilohkossa ei ole verrattavissa moottoriin jossa lämmitin on asennettu jäähdytysnesteeseen. Irrota muovisuoja moottorin alta. Puhdista lämmittimen asennuspinta öljypohjassa hyvin ennen lämmittimen asennusta. Irrota öljypohjan kiinnityspultit (1). Irrota johtosarjan kiinnitysrauta (2) moottorista ja irrota muovinen kiinnike (3) kiinnitysraudasta. Asenna lämmittimen kiinnitysrauta (6) paikalleen kiertämällä ensin mukana seuraava pultti (4) aluslevyllä (5) ja sovitusholkilla (7) paikalleen vasemman puoleiseen nyt vapaana olevaan kierteeseen reikään (1), mutta **älä kiristä pulttia vielä**. Levitä lämmittimen pintaan, joka tulee moottoriin päin, lämpöä johtava Heat-



2

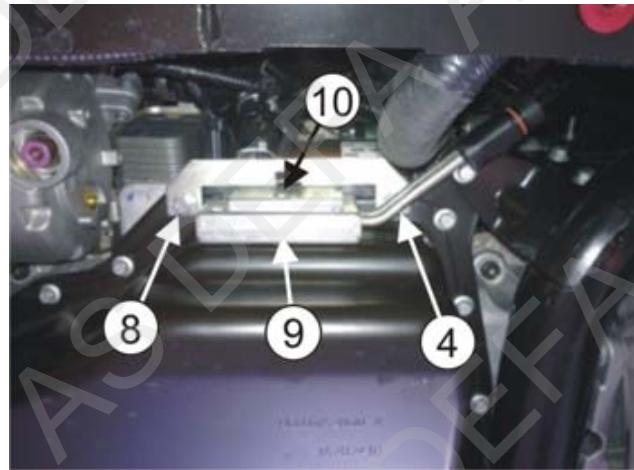
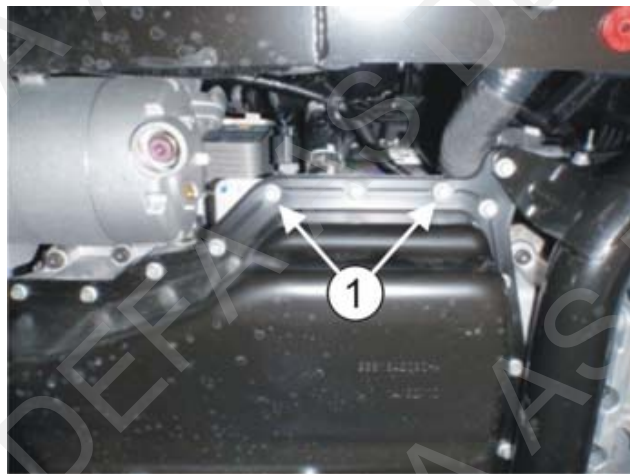
Zink tahna. Asenna lämmitin (9) paikalleen siten että lämmittimessä oleva nystyrä asetuu kiinnitysraudan reikään (10). Asenna kiinnitysraudan toinen mukana seuraava pultti (8) aluslevy (5) ja sovitushokki (7). Kiristä pultit (4) ja (8), ja varmistu siitä että kiinnitysrauta painaa lämmitintä hyvin öljypohjaa vasten. **HUOM! Pultti (4) kiristetään kiintoavaimella. HUOM! Jos kiinnitysrauta ei paina lämmitintä riittävästi moottoria vasten, rautaa voidaan taivuttaa hieman lisää niin että siihen tulee enemmän esijännitystä.** Asenna lämmittimen mukana seuraava johtosarjan kiinnitysrauta (11) moottoriin ja kiinnitä muovinen kiinnike (3) kiinnitysraudan reikään. **Varmistu siitä että johtosarja EI pääse hankautumaan öljypohjaa tai lämmittimen kiinnitysrautaa vasten.**

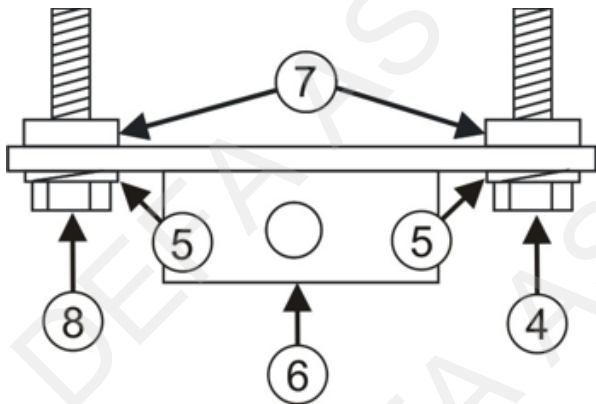
GB **Note! This is an oil heater which preheats the oil, not the coolant.** The heater is to be installed on the **H**-side of the oil sump. Remove the engine compartment undertray. Remove the fastening bolts (1) for the oil sump. Remove the bracket (2) for the bunch of cables from the engine, and take out the plastic clip (3). First, mount the enclosed bolt (4) with the lock washer (5), bracket (6) and distance sleeve (7) where the original fastening bolts (1) used to sit. Do not tighten the bolt. Thoroughly clean the area where the heater is to be mounted. Apply the supplied DEFA Heat Sink Compound on the heaters contact surface. Fit the heater (9) and adjust the bracket so that the lug of the heater fits the hole (10) on the bracket. Then, mount the other enclosed bolt (8) with the lock washer (5) and distance sleeve (7). Tighten the bolts (4) and (8), and make sure that the heater is properly fastened. **Note!** Use a wrench when tightening the bolt (4). **Note!** Bend the bracket if the pressure on the heater is too low and retighten the bolt. Mount the enclosed bracket (11) on the engine and fit the plastic clip (3) in the bracket hole. **Note!** Ensure that there's no friction between the bunch of cables and the oil sump or the heaters bracket.

DE **Wichtig! Dies ist ein Ölvorwärmer, der das Öl und nicht die Kühlfüssigkeit vorwärmt.** Der Wärmer wird auf der H-Seite an der Ölwanne montiert. Die Abdeckung unter dem Motor demontieren. Die Schrauben (1) für die Ölwanne demontieren. Den Halter (2) für den Kabelbaum vom Motor demontieren und den Klipp (3) herausnehmen. Zuerst die mitgelieferte Schraube (4) mit der Scheibe (5), dem Halter (6) und der Distanzhülse (7) anstelle der Ölwanenschrauben (1), montieren. Die Schraube nicht festziehen. Den Bereich in dem der Wärmer montiert wird gut reinigen. Die beigelegte Wärmeleitpaste auf die Kontaktfläche des Wärmers auftragen. Den Wärmer (9) montieren, den Halter so justieren, dass der Zapfen des Wärmers in der Bohrung (10) des Halters liegt. Dann die andere beigefügte Schraube (8) mit Scheibe (5) und Distanzhülse (7) montieren. Die Schrauben (4) und (8) festziehen und den Wärmer auf festen Sitz prüfen. **Wichtig!** Zum Festziehen von Schraube (4) einen Schraubenschlüssel verwenden. **Wichtig!** Falls der Anpressdruck des Halters nicht ausreicht, kann dies durch biegen des Halters zum Wärmer vor dem Festziehen korrigiert werden. Den mitgelieferten Halter (11) am Motor montieren und den Klipp (3) in der Bohrung des Halters montieren. **Wichtig!** Darauf achten, dass der

Kabelbaum nicht an der Ölwanne oder am Halter für den Wärmer scheuert.

RU **Внимание! Это подогреватель масла!** Подогреватель устанавливается в зоне **H** масляного поддона. Снимите защиту картера. Снимите крепежные болты (1) масляного поддона. Снимите кронштейн (2) для связки кабелей идущих от двигателя, и достаньте пластиковую клипсу (3). Сначала закрепите прилагаемый болт (4) со стопорной шайбой (5), кронштейном (6) и расширительной втулкой (7) в месте где размещались оригинальные крепежные болты (1). Не затягивайте болт. Тщательно очистите область, где будет установлен подогреватель. Нанесите поставляемую вместе с подогревателем DEFA термапасту на поверхности подогревателя, которые будет контактировать с двигателем. Закрепите подогреватель (9) и установите кронштейн так, чтобы выступ попал в отверстие (10) в кронштейне. Затем закрепите второй прилагаемый болт (8) со стопорной шайбой (5) и расширительной втулкой (7). Затяните болты (4) и (8), и убедитесь, что подогреватель закреплен верно. **Внимание!** Используйте гаечный ключ при затяжке болта (4). **Внимание!** Согните кронштейн, если он недостаточно прижимает подогреватель и затяните болт. Установите прилагаемый кронштейн (11) на двигатель и закрепите пластиковую клипсу (3) в отверстии кронштейна. **Внимание!** Убедитесь, что связка кабелей, масляный картер и кронштейн подогревателя не трутся друг о друга.



**2****414825****3**

NO NB! Dette er en oljevermer som forvarmer oljen og ikke kjølevæsken. Varmeren monteres på H-siden på bunnpanna. Demonter plastplaten under motoren. Demonter festeboltene (1) for bunnpannen. Monter først tilbake den medleverte bolten (2) med låseskiven (3), braketten (4) og avstandshylsen (5), der hvor festeboltene (1) for bunnpannen satt. Ikke trekk til boltene. Rengjør godt området der varmeren skal monteres. Påfør den vedlagte Heat sink på varmerens kontaktflate. Monter varmeren (6), fikser braketten slik at knasten på varmeren ligger i hullet (7) på braketten. Monter så den andre medleverte boltene (8) med låseskiven (3) og avstandshylsen (5). Trekk til boltene (2) og (8), og kontroller at varmeren sitter fast. **NB!** Bruk fastnøkkel for å trekke til boltene (2). **NB!** Hvis braketten ikke trykker godt mot varmeren, bøyes braketten noe mer mot varmeren før den trekkes til. **NB!** Den medleverte braketten (9) benyttes ikke til denne bilen.

SE OBS! Detta är en oljevärmare som förvärmare oljan och inte kylvätskan. Temperaturökningen på motorblocket vid inkoppling av värmaren kan därför inte jämföras med en motorvärmare som värmer kylvätskan. Värmaren monteras på H-sidan av oljeträget. Demontera plastskyddet under motorn. Demontera oljeträgsbultarna (1). Montera först tillbaka den bifogade bulten (2) med låsbrickan (3), fästet (4) och avståndsbrickan (5), där oljeträgsbulten (1) var monterad. Dra inte åt bulten. Rengör monteringsområdet noga innan värmaren monteras. Lägg på den bifogade värmeledande pastan "Heat-Zink" på värmarens kontaktytor. Montera värmaren (6) och fixera fästet så att piggen (7) på värmaren ligger i hålet på fästet. Montera den andra bifogade bulten (8) med låsbrickan (3) och avståndsbrickan (5). Dra åt bultarna (2) och (8). Kontrollera att värmaren sitter fast. **OBS!** Använd fast nyckel när bult (2) dras åt. **OBS!** Om fästet inte trycker tillräckligt mot värmaren, skall fästet böjas något mer mot värmaren innan bulten dras åt. **OBS!** Kontrollera att kabelbunten inte ligger mot oljeträget eller fästet till värmaren. **OBS!** Det bifogade fästet (9) användas inte till denna bilen.

FI HUOM! Tämä on öljylämmitin joka esilämittää öljyn eikä jäähdytysnestettä. Lämpötilan kohoaminen moottorilohkossa ei ole verrattavissa moottoriin jossa lämmitin on asennettu jäähdytysnesteeseen. Irrota muovisuojia moottorin alta. Puhdista lämmitin asennuspinta öljypohjassa hyvin ennen lämmitin asennusta. Irrota öljypohjan kiinnityspultit (1). Asenna lämmitin kiinnitysrauta (4) paikalleen kiertämällä ensin mukana seuraava pultti (2) aluslevyllä (3) ja sovitusholkilla (5) paikalleen vasemman puoleiseen nyt vapaana olevaan kierteeseen reikään (1), mutta **älä kiristä pulttia vielä**. Levitä lämmitin pintaan, joka tulee moottoriin päin, lämpöä johtava Heat-Zink tahna. Asenna lämmitin (6) paikalleen siten että lämmitimessä oleva nystyrä asettuu kiinnitysraudan reikään (7). Asenna kiinnitysraudan toinen mukana seuraava pultti (8) aluslevy (3) ja sovitusholki (5). Kiristä pultit (2) ja (8), ja varmista siitä että kiinnitysrauta painaa lämmitintä hyvin öljypohjaa vasten. **HUOM!** Pultti (2) kiristetään kiintoavaimella. **HUOM!** Jos kiinnitysrauta ei paina lämmitintä riittävästi moottoria vasten, rautaa voidaan taivuttaa hieman

lisää niin että siihen tulee enemmän esijännitystä. **HUOM!** Mukana seuraavaa kiinnitysrauta (9) ei käytetä tässä asennuksessa.

GB Note! This is an oil heater which preheats the oil, not the coolant. The heater is to be installed on the H-side of the oil sump. Remove the engine compartment undertray. Remove the fastening bolts (1) for the oil sump. First, mount the enclosed bolt (2) with the lock washer (3), bracket (4) and distance sleeve (5) where the original fastening bolts (1) used to sit. Do not tighten the bolt. Thoroughly clean the area where the heater is to be mounted. Apply the supplied DEFA Heat Sink Compound on the heaters contact surface. Fit the heater (6) and adjust the bracket so that the lug of the heater fits the hole (7) on the bracket. Then, mount the other enclosed bolt (8) with the lock washer (3) and distance sleeve (5). Tighten the bolts (2) and (8), and make sure that the heater is properly fastened. **Note!** Use a wrench when tightening the bolt (2). **Note!** Bend the bracket if the pressure on the heater is too low and retighten the bolt. **Note!** Do not use the enclosed bracket (9) on this car.

DE Wichtig! Dies ist ein Ölvorwärmer, der das Öl und nicht die Kühlflüssigkeit vorwärmt. Der Wärmer wird auf der H-Seite an der Ölwanne montiert. Die Abdeckung unter dem Motor demontieren. Die Schrauben (1) für die Ölwanne demontieren. Zuerst die mitgelieferte Schraube (2) mit der Scheibe (3), dem Halter (4) und der Distanzhülse (5) anstelle der Ölwanenschrauben (1), montieren. Die Schraube nicht festziehen. Den Bereich in dem der Wärmer montiert wird gut reinigen. Die beigelegte Wärmeleitpaste auf die Kontaktfläche des Wärmers auftragen. Den Wärmer (6) montieren, den Halter so justieren, dass der Zapfen des Wärmers in der Bohrung (7) des Halters liegt. Dann die andere beigefügte Schraube (8) mit Scheibe (3) und Distanzhülse (5) montieren. Die Schrauben (2) und (8) festziehen und den Wärmer auf festen Sitz prüfen. **Wichtig!** Zum Festziehen von Schraube (4) einen Schraubenschlüssel verwenden. **Wichtig!** Falls der Anpressdruck des Halters nicht ausreicht, kann dies durch biegen des Halters zum Wärmer vor dem Festziehen, korrigiert werden. **Wichtig!** Der beigefügte Halter (9) wird nicht für dieses Fahrzeug benötigt.





3

