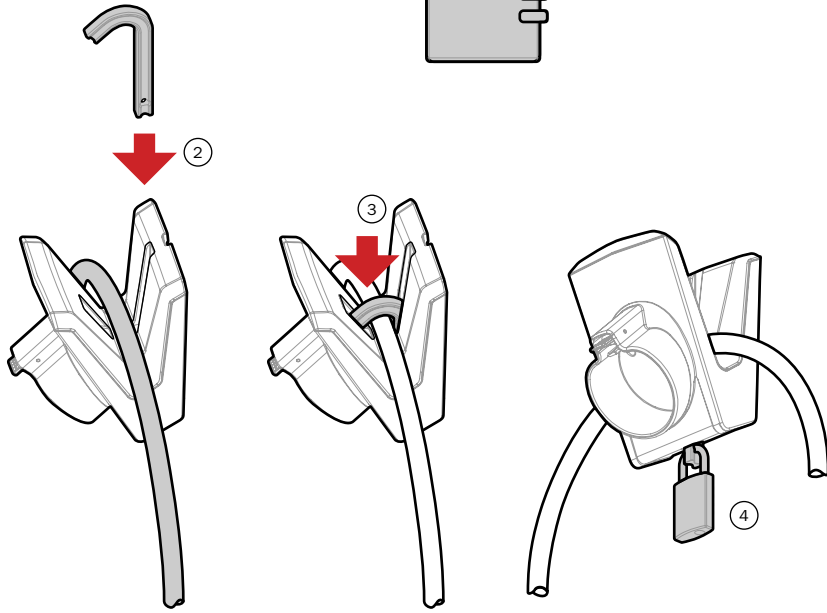
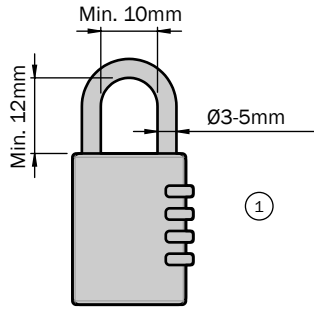


F.
 Locking the cable
 Låsning av kabel
 Fastlåsnng av kabel
 Kaapelin lukitus
 Kabel sichern



eConnect Docking Type 2



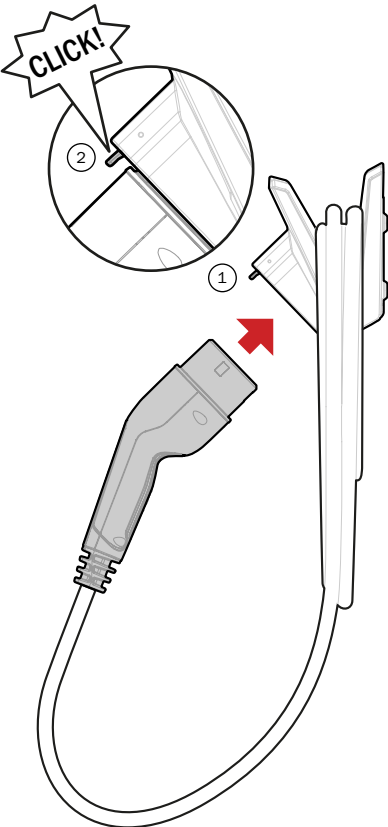
User and installation guide
 Bruks- og monteringsanvisning
 Bruks- og monteringsanvisning
 Asennus- ja käyttöohje
 Gebrauchs- und Montageanleitung

7122289 E03 - UA 01072020

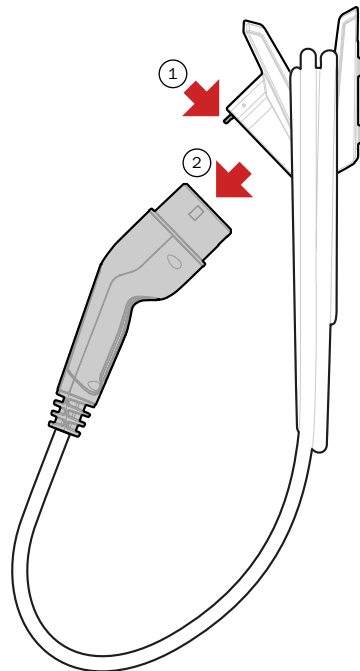
See www.defa.com for the latest revision of the user manual.

www.defa.com

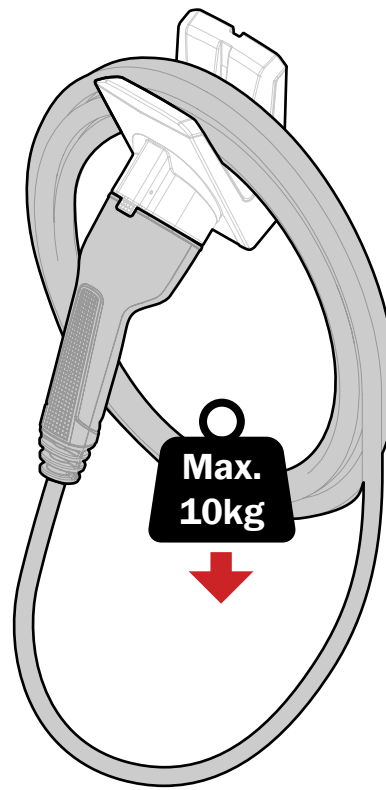
H.
 Dock the Type 2 plug
 Feste ladeplugg
 Fästa laddkontakten
 Type 2 -latauskaapelin kiinnitys
 Stecker in Halterung stecken



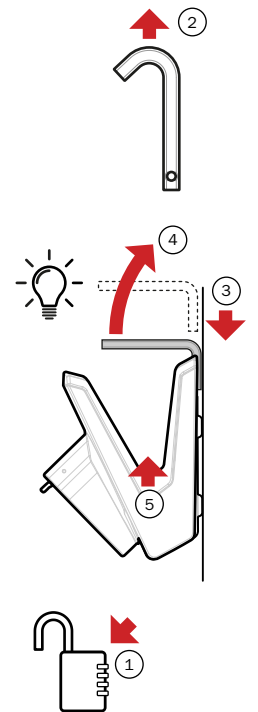
I.
 Release the Type 2 plug
 Løsne ladeplugg
 Lossa laddkontakten
 Type 2 -latauskaapelin irrotus
 Stecker lösen



J.
 Max load on the docking
 Maks. belastning av holderen
 Max belastning av hållaren
 Johtotelineen max.kuorma
 Max. Traglast der Halterung

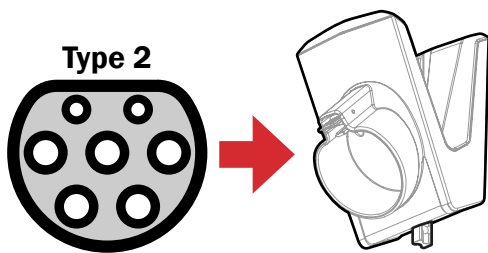


K.
 Dismantling of the docking from the wall
 Demontering av holderen fra vegg
 Demontering av hållaren från väggen
 Johtotelineen irrottaminen seinästä
 Demontage des Halters von der Wand



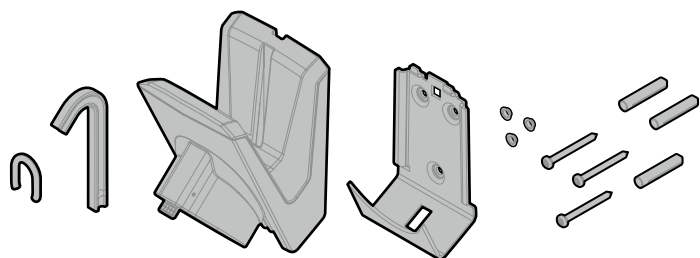
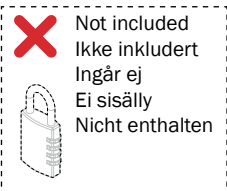
A.

Docking for Type 2 EV plug
 Holder for Type 2 EV plugg
 Hållare för Type2-kontakt
 Pidike Type 2 EV-pistokkeelle
 Halter für Typ 2 Stecker



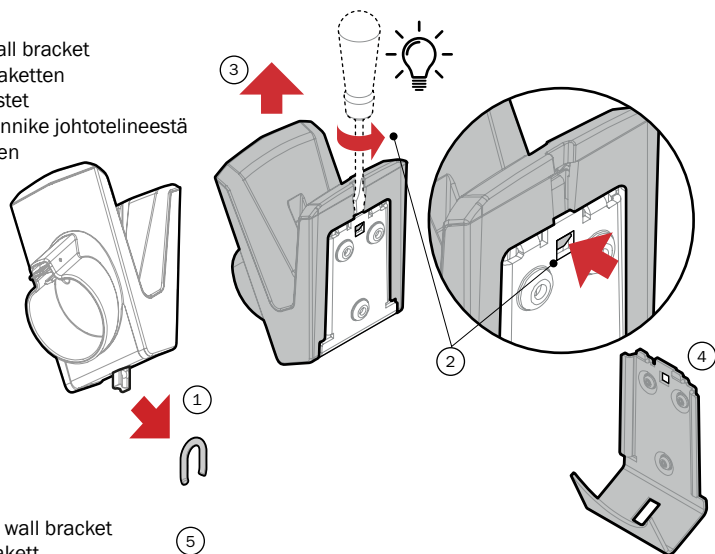
B.

Components
 Komponenter
 Komponenter
 Osat
 Lieferumfang



D.

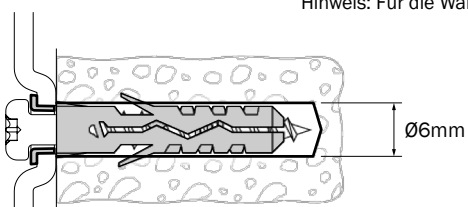
Detach the wall bracket
 Løsne veggbraketten
 Lossa väggfästet
 Irrota seinäkiinnike johtotelineestä
 Halterung lösen



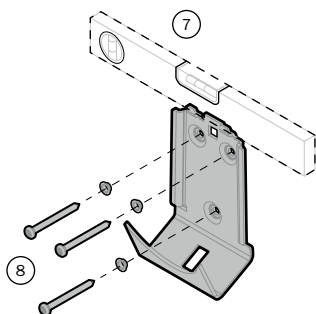
E.

Mounting the wall bracket
 Feste veggbrakett
 Montera väggfästet
 Seinäkiinnikkeen asennus
 Wandhalter montieren

Note: Choose appropriate fastener to the wall type
 Merk: Velg rett festemateriell tilpasset veggen
 Notera: Välj rätt fästansordning anpassat för väggmaterialet
 Huom! Valitse seinään sopiva kiinnike
 Hinweis: Für die Wand geeignetes Befestigungsmaterial wählen

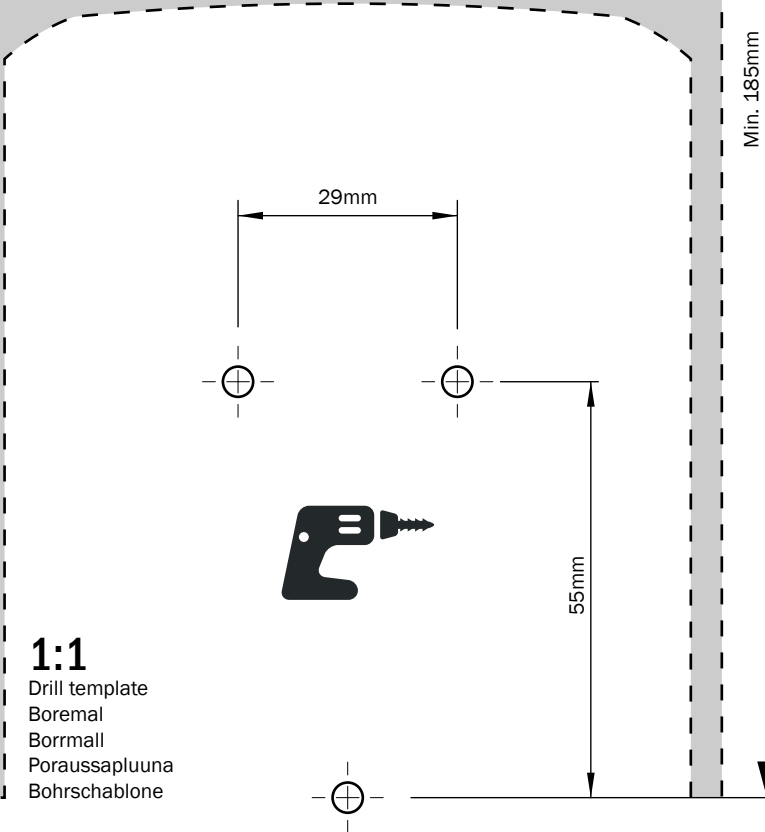
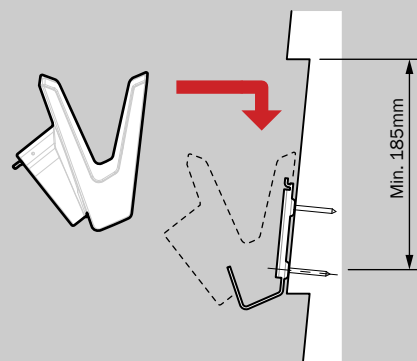


6 Drill diameter for concrete wall plug
 Borediameter for betongplugg
 Borrdiameter för betongplugg
 Poranterän halkaisija betonitulpalle
 Bohrerndurchmesser für Betondübel



C.

Free space above wall bracket
 Fritt rom over veggbrakett
 Fritt utrymme overfor väggfästet
 Seinäkiinnikkeen yläpuolelle tarvittava asennustila
 Platzbedarf über der Halterung



F.

Mounting the docking
 Montere holdern
 Montering av hållaren
 Johtotelineen kiinnitys
 Halter befestigen

