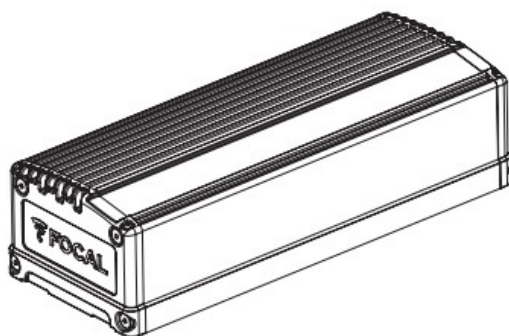


IMPULSE 4.320® DSP/AMPLIFIER

Configuration audio / *Audio presets*

6.2 IMPULSE / 4.2 IMPULSE



Bouton ou potentiomètre Button or potentiometer	Réglages Settings
INPUTS LEVEL	HIGH
FRONT GAIN	1/4 (Position 9h / <i>9:00 position</i>) Augmenter pour plus de médium/aigu <i>Increase for more medium/treble</i>
REAR GAIN	1/4 (Position 9h / <i>9:00 position</i>) Augmenter pour plus de grave <i>Increase for more bass</i>
FRONT CH. (1/2)	75Hz HPF
MODE	LPF
INPUT SELECT	1/2
PHASE	0 °
FREQ (Hz)	entre 90 et 140 <i>between 90 and 140</i>