



# Fusion°Apollo™ MS-API2000-énkanalsforsterker – installeringsinstruksjoner

## Viktig sikkerhetsinformasjon

### ⚠ ADVARSEL

Se veiledningen *Viktig sikkerhets- og produktinformasjon* i produktesken for å lese advarsler angående produktet og annen viktig informasjon.

Enheten må monteres som beskrevet i disse anvisningene.

Koble fra fartøyets strømforsyning før du begynner å montere denne enheten.

### ⚠ FORSIKTIG

Kontinuerlig eksponering for et lydtrykk over 100 dBA kan gi permanent hørselstap. Volumet er for høyt hvis du ikke kan høre folk rundt deg snakke. Begrens tiden du bruker på å lytte med høyt volum. Hvis du opplever at det ringer i ørene eller at du synes at andre mumler, må du skru av lyden og få hørselen din undersøkt av legen.

Bruk alltid vernebriller, hørselsvern og støvmaske når du borer, skjærer eller sliper for å unngå mulig personskade.

### LES DETTE

DU MÅ IKKE BRUKE DENNE FORSTERKEREN SAMMEN MED NOEN MARITIME LYDANLEGG FRA TREDJEPARTER. Denne forsterkeren er kun kompatibel med Fusion DSP-aktivert maritimt lydutstyr, og den kan forårsake skade på tredjepartshøytalere på grunn av forsterkerens utgangseffekt.

Når du borer eller skjærer, må du alltid kontrollere hva som er på den andre siden av overflaten for å unngå å skade fartøyet ditt.

Det anbefales på det sterkeste at du får lydanlegget montert av en profesjonell montør, for å sikre optimal ytelse.

Du må lese alle installeringsinstruksjonene før du starter monteringen. Hvis du har problemer med monteringen, kan du gå til [support.garmin.com](http://support.garmin.com) for å få produktstøtte.

Når du har montert lydanlegget, bør de tilkoblede høytalere og subwoofere være stilt inn på lavt til middels volum de første timene du bruker anlegget. Dette vil bidra til å forbedre den generelle lyden ved å gradvis varme opp de bevegelige komponentene i de nye høytalere og subwoofere, for eksempel konusen, spideren og omgivelseslydkomponenten. Se monteringsinstruksjonene som fulgte med høytalere. Det kan være mer informasjon om anbefalt tid for hver modell.

**MERK:** Etter at du har montert forsterkeren, må du konfigurere det tilkoblede stereoanlegget via Fusion-Link™-appen for å velge og aktivere riktig DSP-profil.



## Nødvendige verktøy

- Drill og 3 mm ( $1/8$  tommer) bor (eller et egnet bor for monteringsjernvaren og materialet i monteringsflaten).
- Skrutrekkere:
  - 5 mm ( $7/32$  tommer) flat (med spor)
  - 4 mm ( $5/32$  tommer) flat (med spor)
  - 2-stjerneskrutrekker
  - 0-stjerneskrutrekker
- Avbitertang
- Avisoleringstang
- Ledninger og kabler:
  - 4 AWG (21 til 25 mm<sup>2</sup>) maritim, fullstendig tinnbelagt kobberledning for strøm og jording  
**MERK:** Det kan hende at du trenger en kabel med større diameter (med en mindre ledningsdiameter) for lengre føringer for å kompensere for spenningsfall (*Tilkobling til strøm, side 8*)
  - 12 AWG (3 til 4 mm<sup>2</sup>) maritim, fullstendig tinnbelagt kobberledning for høyttalere  
Du kan kjøpe denne ledningen fra en Fusion- eller Garmin®-forhandler.
    - 010-12898-00: 7,62 m (25 fot.)
    - 010-12898-10: 15,24 m (50 fot.)**MERK:** Det kan hende at du trenger en kabel med større diameter (med en mindre ledningsdiameter) for lengre føringer av høyttalerledninger.
  - 20 AWG (0,5 til 0,75 mm<sup>2</sup>) maritim, fullstendig tinnbelagt kobberledning for fjernstyrt på-signal
  - Énkanals RCA-kabel (*Forhold vedrørende signal- og høyttalertilkobling, side 9*)  
Du kan kjøpe en RCA-kabel med passende lengde på [garmin.com/apollo\\_amplifier\\_accessories](http://garmin.com/apollo_amplifier_accessories) eller fra en Fusion- eller Garmin-forhandler.
- Kabelstrips (valgfritt)

## Forhold vedrørende montering

### ⚠ FORSIKTIG

Ved høy omgivelsestemperatur og etter utstrakt bruk kan enhetshuset bli så varmt at det er farlig å berøre det. Enheten må monteres på et sted der den ikke kan berøres mens den er i bruk, for å unngå personskade.

### LES DETTE

Denne enheten skal monteres på et godt ventilert sted som ikke er utsatt for ekstreme temperaturer eller forhold. Temperaturområdet for denne enheten er oppført i produktspesifikasjonene. Hvis enheten blir utsatt for temperaturer utenfor det spesifiserte temperaturområdet, under oppbevaring eller bruk, kan det føre til feil på enheten. Skade forårsaket av ekstreme temperaturer og følgene av det dekkes ikke av garantien.

Hvis du skal montere enheten på glassfiber, bør du bruke et forsenkningsbor til å bore en klaringsforsenkning gjennom bare det øverste laget med gelbelegg når du borer styrehullene. Dette bidrar til å forhindre sprekker i gelbelegglaget når skruene strammes.

Denne enheten er kun utformet for å installeres på et tørt sted. Hvis du installerer enheten på et sted der den kan komme i kontakt med mer enn sporadisk dryppende vann eller bli nedsenket i vann, kan det føre til skader. Vannskader dekkes ikke av garantien.

Du kan montere denne enheten på to måter:

- Du kan montere enheten med braketten og de flathodede skruene som følger med (*Montering av monteringsbrakett, side 4*).
  - Hvis du monterer enheten med braketten, kan du raskt feste den på monteringsflaten og fjerne den.
  - Hvis du monterer enheten med braketten, må det være tilstrekkelig med plass over monteringsstedet til at du kan koble enheten til braketten og montere låsekilen.
- Du kan montere enheten rett på monteringsflaten med de flathodede senkeskruene som følger med (*Montering direkte på monteringsflate, side 7*).
  - Hvis du monterer enheten direkte på monteringsflaten, kan du ikke fjerne den raskt.
  - Hvis du monterer enheten direkte på monteringsflaten, trenger du ikke like mye plass over monteringsstedet, så dette kan være praktisk på steder med begrenset plass.

Når du velger monteringssted, bør du tenke på følgende:

- Du må montere enheten på et sted som ikke kommer i veien for drivstofftanken eller de elektriske ledningene.
- Du må montere enheten på et sted der den ikke kommer i kontakt med vann.
- Du må montere enheten på et sted der den ikke kommer i kontakt med drivstoff eller drivstoffdamp.
- Du må montere enheten på et sted med tilstrekkelig ventilasjon der den ikke blir utsatt for ekstreme temperaturer.
- Hvis du monterer enheten i et lukket rom, bør du installere en kjølevifte med kanaler som bidrar til luftsirkulasjonen.
- Du må montere enheten slik at kablene enkelt kan kobles til.
- Du må montere enheten den angitte avstanden fra et eventuelt magnetisk kompass for å unngå interferens. Denne avstanden er oppgitt i spesifikasjonene.
- Du må ikke montere enheten i nærheten av annet navigasjonskritisk utstyr, antenner eller radiokommunikasjonsutstyr på fartøyet.

## Montering av monteringsbrakett

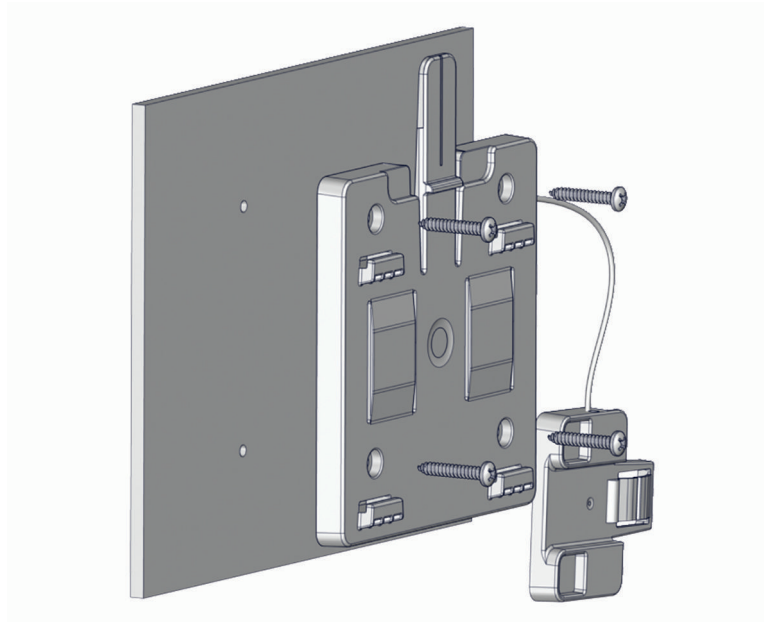
### LES DETTE

Flathodede skruer følger med, men det er ikke sikkert at de er egnet for monteringsflaten. Hvis du har annen monteringsjernvare, må du ikke bruke festeanordninger med senkehode. Jernvare med senkehode vil skade monteringsbraketten.

Før du monterer monteringsbraketten, må du velge et monteringssted og finne ut hvilke skruer og annen monteringsjernvare som trengs på monteringsflaten.

Hvis du monterer enheten med monteringsbraketten, kan du raskt feste og fjerne enheten ved behov.

- 1 Bruk den medfølgende malen til å kontrollere at monteringsstedet har tilstrekkelig klarering til at du kan montere enheten.



**MERK:** Du må montere braketten med utløsertappen pekende oppover for å feste forsterkeren ordentlig i braketten.

- 2 Bruk et 3 mm ( $1/8$  tommer) bor, eller et egnet bor for jernvaren og materialet i monteringsflaten, til å bore styrehullene som er merket på malen.

### LES DETTE

Hvis du skal montere enheten på glassfiber, bør du bruke et forsenkningsbor til å bore en klaringsforsenkning gjennom bare det øverste laget med gelbelegg når du borer styrehullene. Dette bidrar til å forhindre sprekker i gelbelegglaget når skruene strammes.

- 3 Fest braketten til monteringsflaten med de medfølgende flathodede skruene eller annen flathodet monteringsjernvare.

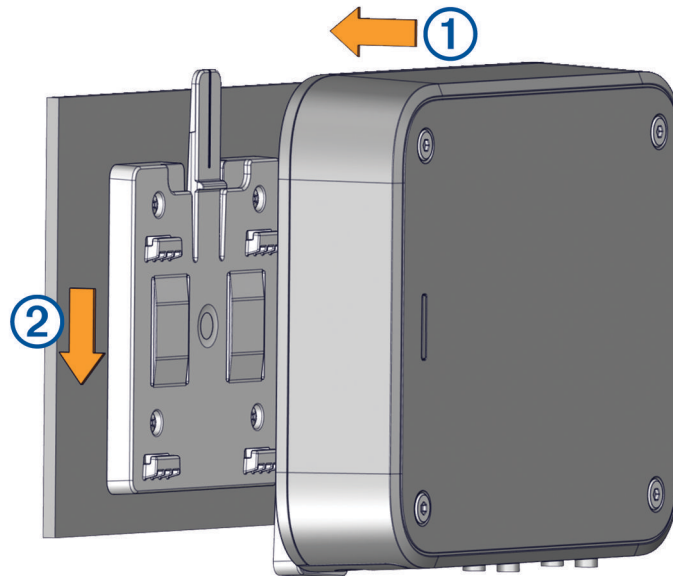
### LES DETTE

Du må bruke flathodede skruer. Senkeskruer vil skade braketten.

## Tilkobling av enhet til monteringsbrakett

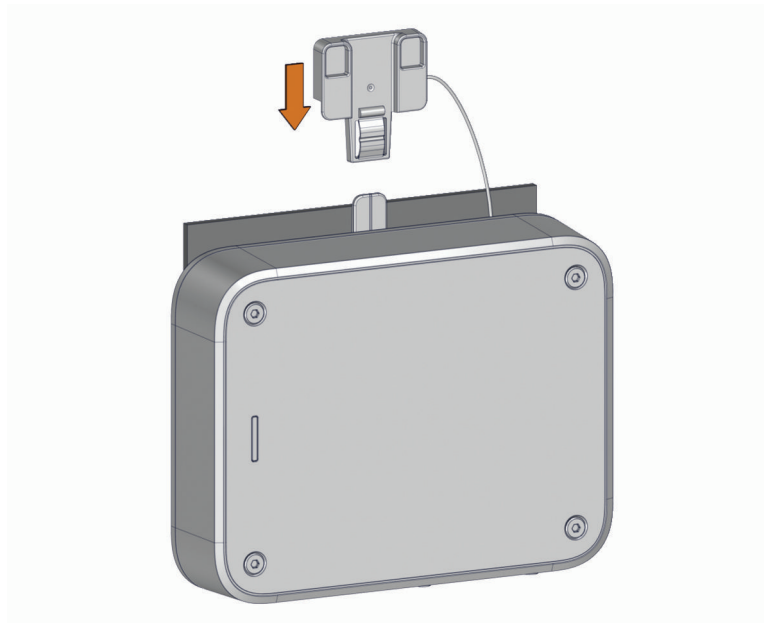
Du må feste monteringsbraketten til underlaget før du kan koble til enheten.

1 Hold enheten over monteringsbraketten.



2 Plasser enheten på braketten ①, og trykk den ned ② til du hører et klikk fra tappen.

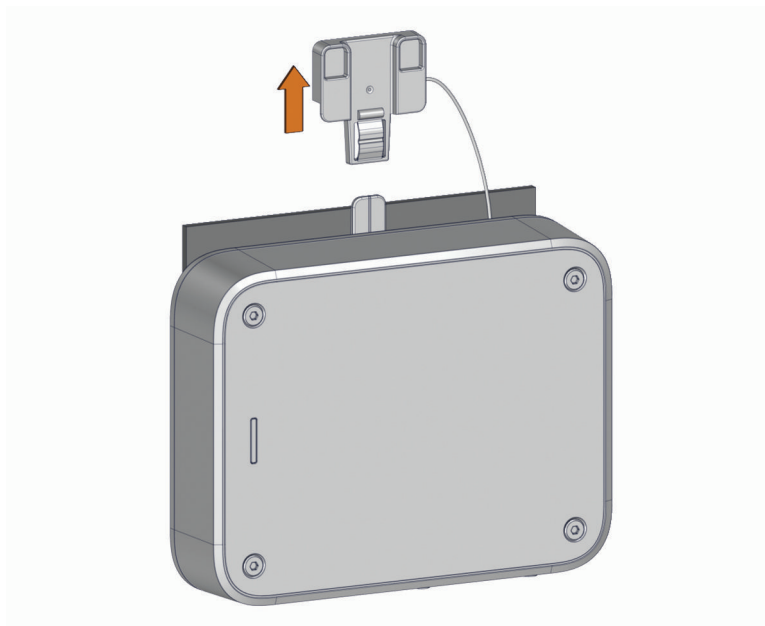
3 Sett inn kilen over tappen øverst på monteringsbraketten, og trykk den ned for å låse enheten i braketten.



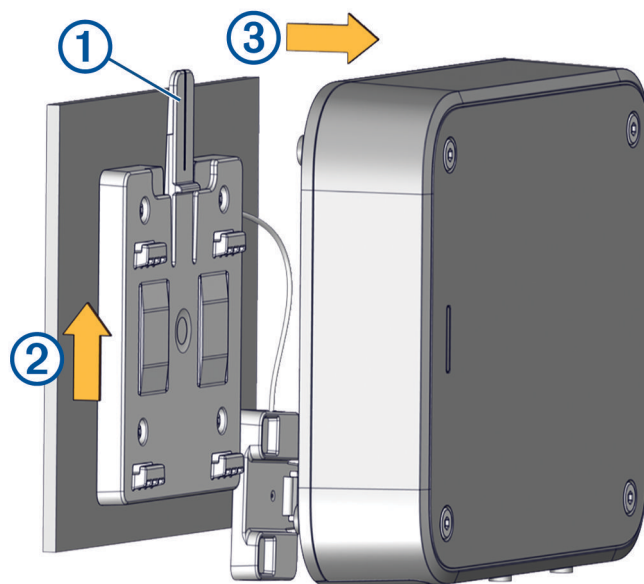
4 Sett de medfølgende skruedekslene i de fire hullene øverst på forsterkeren (valgfritt).

## Fjerning fra monteringsbrakett

1 Løft opp kilen for å fjerne den, slik at tappen på monteringsbraketten låses opp.



2 Trykk på tappen ① på monteringsbraketten, og løft opp ② på forsterkeren for å koble den fra braketten ③.



## Montering direkte på monteringsflate

Hvis du skal montere enheten på et sted med begrenset plass, eller ikke ønsker å bruke braketten, kan du montere enheten direkte på monteringsflaten.

**MERK:** Senkeskruer følger med for montering av enheten direkte på monteringsflaten. Hvis du velger å bruke din egen jernvare til å montere enheten direkte på monteringsflaten, anbefales senkeskruer.

- 1 Bruk den medfølgende malen til å merke styrehullplasseringene for de fire monteringshullene på enheten. Ta hensyn til følgende:
  - Siden du ikke bruker braketten, trenger du ikke å ta hensyn til den øvre klareringslinjen på malen.
  - Du må ta hensyn til den nedre klareringslinjen på malen slik at du har nok plass til kabeltilkoblingene.
- 2 Bor styrehullene med et 3 mm ( $\frac{1}{8}$  tommer) bor, eller et egnet bor for jernvaren og materialet i monteringsflaten.

### LES DETTE

Hvis du skal montere enheten på glassfiber, bør du bruke et forsenkningsbor til å bore en klaringsforsenkning gjennom bare det øverste laget med gelbelegg når du borer styrehullene. Dette bidrar til å forhindre sprekker i gelbelegglaget når skruene strammes.

- 3 Fest enheten til monteringsflaten med de medfølgende senkeskruene.
- 4 Sett de medfølgende skruedekslene i de fire hullene øverst på forsterkeren (valgfritt).

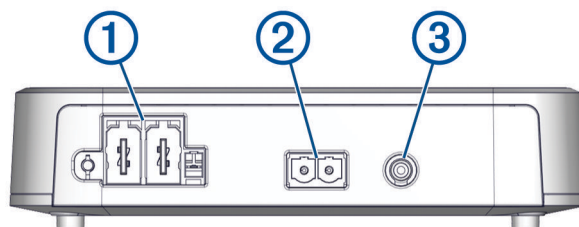
## Forhold vedrørende tilkobling

### LES DETTE

Du bør slå av lydsystemet før du kobler noe til forsterkeren. Lydsystemet kan bli skadet hvis du ikke slår det av. Alle terminaler og tilkoblinger må beskyttes mot kontakt med kabinettet og med hverandre. Lydsystemet kan bli skadet ved uegnet kontakt med terminaler eller ledninger.

**MERK:** Du må koble forsterkeren til AMPLIFIER ON-ledningen fra stereoanlegget for at forsterkeren skal slås av og på med stereoanlegget.

## Portidentifikasjon



- 1 Strømblokkport (*Tilkobling til strøm, side 8*)
- 2 Blokkport for subwooferhøytaler (*Forhold vedrørende signal- og høytalertilkobling, side 9*)
- 3 RCA-inngang

## Tilkobling til strøm

### ⚠ FORSIKTIG

Ledningene (følger ikke med) fra strømkilden til forsterkeren må gå gjennom en innebygd sikring eller en automatsikring (følger ikke med) så nær strømkilden som mulig. Du må koble den positive ledningen til sikringen eller automatsikringen. Hvis du kobler forsterkeren til strøm uten en innebygd sikring eller automatsikring, kan det begynne å brenne hvis det oppstår en kortslutning i kabelen.

Hvis forsterkeren får strøm fra et batteri, bruker du en bryter eller sikring med nominell strøm for å beskytte en kabel med kabeldiameteren som brukes for å koble forsterkeren til batteriet. Se ABYD-standardene (American Boat & Yacht Council) for å finne den nominelle sikrings- eller bryterstrømmen.

Hvis forsterkeren får strøm fra en annen kilde enn et batteri, bruker du bryter eller sikring med nominell strøm som ikke overstiger maksimal strømstyrke for strømkilden.

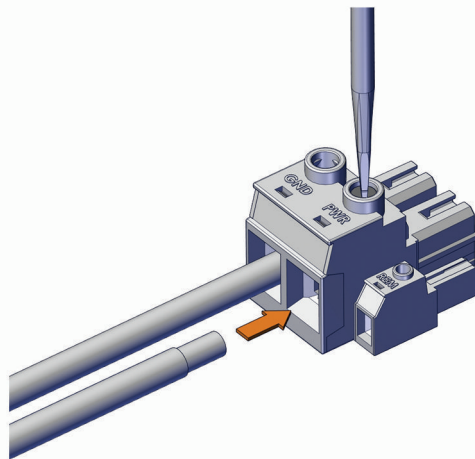
I de fleste monteringer bør du bruke en 4 AWG (21 til 25 mm<sup>2</sup>) maritim, fullstendig tinnbelagt kobberledning (følger ikke med) når du kobler forsterkeren til strøm og jording. For lange kabeltraseer bør du vurdere å bruke en ledning med større diameter (mindre ledningsdiameter) for å minimere spenningsfall.

Du må koble REM-terminalen på forsterkerblokken til enten AMPLIFIER ON-ledningen fra det tilkoblede stereoanlegget, eller til en konstant 12 V likestrømkilde med en bryter.

### LES DETTE

Tilkobling til AMPLIFIER ON-ledningen anbefales for å unngå skade på høyttalerne når stereoanlegget slås av eller på.

- 1 Før en 4 AWG (21 til 25 mm<sup>2</sup>) maritim, fullstendig tinnbelagt jordingskabel i kobber (følger ikke med) til forsterkeren og til et jordingspunkt på båten.
- 2 Koble jordingskabelen til GND-terminalen på strømkoblingsblokken med en 5 mm (<sup>7</sup>/<sub>32</sub> tommers) flat skrutrekker (med spor).



- 3 Koble den andre enden av jordingskabelen til jordingsstedet.
- 4 Før en 4 AWG (21 til 25 mm<sup>2</sup>) maritim, fullstendig tinnbelagt kobberledning (følger ikke med) til forsterkeren og til strømkilden, og velg et alternativ:
  - Monter en innvendig sikring med riktig nominell strøm på strømledningen, så nær strømkilden som mulig.
  - Identifiser eller monter en strømbryter så nær strømkilden som mulig, for bruk med strømledningen til forsterkeren.

### ⚠ FORSIKTIG

Hvis du kobler forsterkeren til strøm uten den riktige innebygde sikringen eller automatsikringen som beskrevet ovenfor og i spesifikasjonene, kan det begynne å brenne dersom det oppstår en kortslutning i kabelen.



- 5 Koble strømledningen (+) til PWR-terminalen på strømkoblingsblokken med en 5 mm flat skrutrekker (med spor).
- 6 Før en 20 AWG (0,5 til 0,75 mm<sup>2</sup>) maritim, fullstendig tinnbelagt ekstern påkoblingsledning i kobber (følger ikke med) fra forsterkeren til AMPLIFIER ON-ledningen på stereoanlegget.  
**MERK:** Forsterkeren og stereoanlegget må kobles til et felles jordingspunkt for at AMPLIFIER ON-signalet skal fungere korrekt.
- 7 Koble den eksterne påkoblingsledningen til REM-terminalen på strømkoblingsblokken med en 4 mm (<sup>5</sup>/<sub>32</sub> tommers) flat skrutrekker (med spor).

### LES DETTE

Du bør vente med å koble strømrekkeklemmen til forsterkeren. Utfør alle de andre tilkoblingene til stereoanlegget og høyttalerne før du fullfører strømtilkoblingen (*Fullføring av tilkoblinger*, side 11).

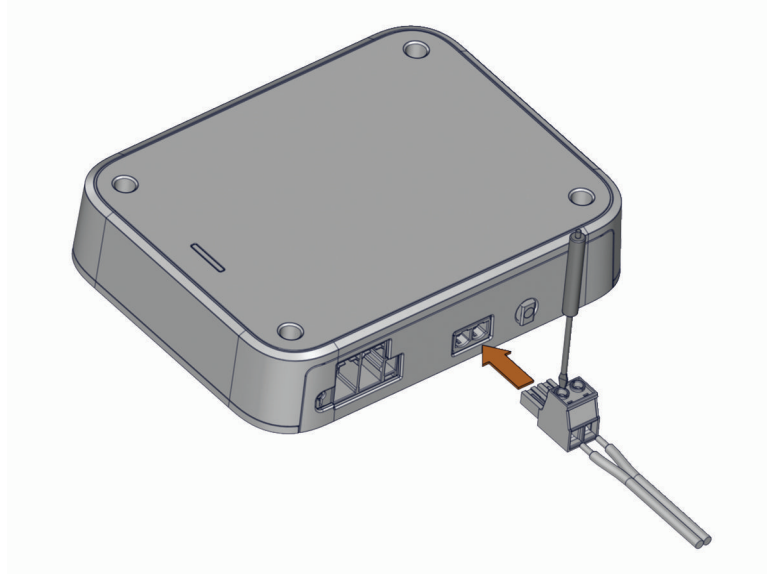
### Forhold vedrørende signal- og høyttalertilkobling

Ta hensyn til følgende når du kobler stereoanlegget og subwooferen til forsterkeren:

- En subwoofer kobles til forsterkeren ved hjelp av en rekkeklemme (*Tilkobling av en subwoofer til forsterkeren*, side 10).
- Forsterkeren støtter en nominell høyttalerimpedans på 4 ohm og en minimum høyttalerimpedans på 2 ohm.
- Når du kobler til en subwoofer, bør du bruke en 12 AWG (3 til 4 mm<sup>2</sup>) maritim, fullstendig tinnbelagt kobberledning.
- Du må koble en énkanales RCA-kabel fra linjeutgangen for subwooferen på stereoanlegget til den enkle RCA-inngangen på forsterkeren.

## Tilkobling av en subwoofer til forsterkeren

- 1 Før en 12 AWG (3 til 4 mm<sup>2</sup>) maritim, fullstendig tinnbelagt kobberledning til subwooferen og forsterkeren.  
**MERK:** Du bør merke begge endene av høyttalerledningen slik at du lett kan identifisere hvilke ledninger som skal føres til hvilke høyttalere.
- 2 Koble høyttalerledningen til subwooferen med riktig polaritet.  
**MERK:** Feilkobling av høyttalerledning ved å krysse polariteten kan føre til dårlig lyd kvalitet.
- 3 Bruk en 4 mm (<sup>5</sup>/<sub>32</sub> tommer) flat skrutrekker (med spor) til å koble høyttalerledningene til høyttalerrekkeklemmen.  
**MERK:** Høyttalerrekkeklemmen er ikke merket. Se etiketten på forsterkerporten når du fastslår polariteten.

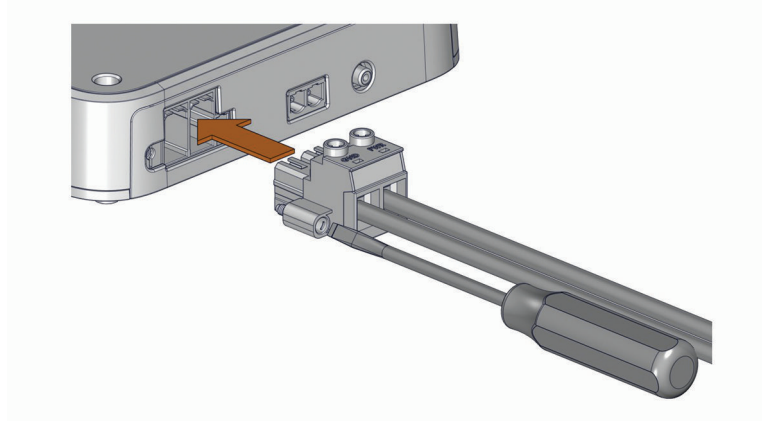


- 4 Når begge høyttalerledningene er koblet til rekkeklemmen, trykker du den monterte rekkeklemmen inn i porten på forsterkeren for å fullføre tilkoblingen av subwooferen.
- 5 Koble en énkans RCA-kabel til RCA-subwooferkontakten fra stereoanlegget for en sone du vil bruke med subwooferen.
- 6 Koble den andre enden av den énkans RCA-kabelen til den enkle RCA-inngangen på forsterkeren.

## Fullføring av tilkoblinger

Før du kobler forsterkeren til strømkilden, må du fullføre alle andre tilkoblinger til forsterkeren.

- 1 Kontroller at høyttalerledningen er tilkoblet mellom subwooferen og forsterkeren med en høyttalerrekkeklemme.
- 2 Kontroller at RCA-kabelen er koblet til mellom stereoanlegget og forsterkeren.
- 3 Kontroller at strøm- og jordingskablene er koblet til strømrekkeklemmen og strømkilden (*Tilkobling til strøm, side 8*).
- 4 Kontroller at den eksterne påkoblingsledningen til forsterkeren er koblet til strømrekkeklemmen og til påkoblingsledningen til forsterkeren fra stereoanlegget (*Tilkobling til strøm, side 8*).
- 5 Sett den monterte strømrekkeklemmen inn i strømporten på venstre side av forsterkeren.



- 6 Fest strømrekkeklemmen til forsterkeren med en 5 mm flat skrutrekker (med spor).

### LES DETTE

Når du har fullført alle tilkoblingene, må du konfigurere DSP-profilen for forsterkeren før du spiller av musikk. Hvis DSP-profilen ikke er konfigurert, kan du skade de tilkoblede høyttalerne (*Konfigurering av forsterker, side 11*).

## Konfigurering av forsterker

Hvis du skal konfigurere forsterkeren for bruk med et stereoanlegg og høyttalere, må du bruke Fusion-Link appen til å opprette en DSP-profil etter at du har fullført tilkoblingene.

**TIPS:** Du kan se en instruksjonsvideo om hvordan du oppretter en DSP-profil for systemet ditt, på [garmin.com/videos/fusion\\_link\\_app](https://www.garmin.com/videos/fusion_link_app).

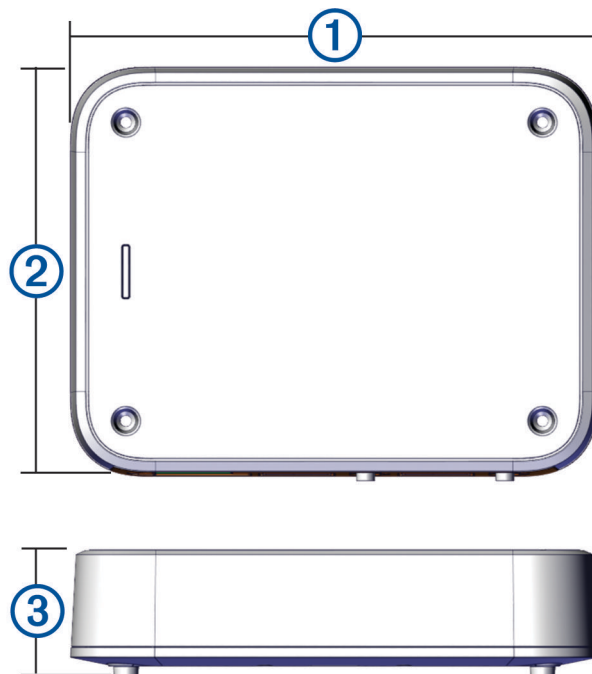
- 1 Følg instruksjonene i stereoanleggets brukerveiledning når du skal laste ned Fusion-Link-appen og den koble stereoanlegget.
- 2 Velg forsterker, høyttalere og/eller subwoofer(e) for hver sone i Fusion-Link appen.
- 3 Følg instruksjonene i Fusion-Link appen for å velge en konfigurert profil for forsterkeren, høyttalerne og/eller subwooferen som er koblet til.
- 4 Send DSP-profilen til det tilkoblede stereoanlegget, og test lyden.
- 5 Gjenta trinn 3 og 4 til du er fornøyd med lyden fra lydsystemet.

## Spesifikasjoner

Trygg kompassavstand	75 cm (30 tommer)
Driftstemperaturområde	Fra -0 til 50 °C (fra 32 til 122°F)
Temperaturområde for oppbevaring	Fra -20 til 70 °C (fra -4 til 158°F)
Vanntetthetsvurdering	IEC 60529 IPX2 <sup>1</sup>
Maksimal ledningsdiameter	Strøm: 2 AWG (33,63 mm <sup>2</sup> ) Høytalere: 10 AWG (5,26 mm <sup>2</sup> )
Vekt	2,2 kg (4 pund 13,6 oz)
Forsterkerklasse	Klasse D
Frekvensrespons	20 Hz til 3,5 kHz (4 ohm)
CEA-2006 nominell effekt ved 14,4 V likestrøm, 4 ohm, ≤ 1 % THD+N, 50 Hz, AES17-20 kHz BW	650 W RMS
CEA-2006 nominell effekt ved 14,4 V likestrøm, 2 ohm, ≤ 1 % THD+N, 50 Hz, AES17-20 kHz BW	1100 W RMS
Høyeste utgangseffekt	2000 W
Inngangsimpedans	22 kOhm
Inngangsfølsomhet ved nominell utgangseffekt, 4 ohm	2,15 Vrms
Signal-støy-forhold ved nominell utgangseffekt, 4 ohm	101 dBA
Signal-støy-forhold ved 1 W, 4 ohm	75 dBA
Driftsspenning	10,8 til 16 V likestrøm
Strømforbruk, standby (ved 14,4 V likestrøm-inngang)	mindre enn 5 mA
Strømforbruk, på, ingen lyd (ved 14,4 V likestrøm-inngang)	1,15 A
Bryter- eller kabelsikringsstrøm	Hvis forsterkeren får strøm fra et batteri, bruker du en bryter eller sikring med nominell strøm for å beskytte en kabel med kabeldiameteren som brukes for å koble forsterkeren til batteriet. Se ABYC-standardene for å finne den nominelle sikrings- eller bryterstrømmen. Hvis forsterkeren får strøm fra en annen kilde enn et batteri, bruker du bryter eller sikring med nominell strøm som ikke overstiger maksimal strømstyrke for strømkilden.
Intern sikringsstrøm	Intern elektronisk sikring. Ingen utskifting kreves. 125 A
Ekstern påkobling	Mer enn 4 V likestrøm
Beskyttelseskreter	Sperrespenning Inngang under/over spenning

<sup>1</sup> Beskyttelse mot vertikalt dryppende vann ved korrekt montering med kontaktene pekende nedover.

## Størrelse



① 235 mm (9<sup>1</sup>/<sub>4</sub> tommer)

② 180 mm (7<sup>1</sup>/<sub>16</sub> tommer)

③ 45 mm (1<sup>3</sup>/<sub>4</sub> tommer)

## Mer informasjon

### Feilsøking

Før du kontakter Fusion forhandleren eller servicesenteret bør du utføre noen enkle feilsøkingstrinn for å diagnostisere problemet.

Hvis Fusion forsterkeren er installert av en profesjonell installatør, bør du kontakte vedkommende, slik at en fagperson kan vurdere problemet og gi råd om mulige løsninger.

## Farger på LED-lamperekke

Den enkle LED-lamperekken foran på forsterkeren skifter farge for å angi status og mulige feil. Når du feilsøker forsterkeren, kan du bruke disse tabellene for lampefarger som referanse.

LED-farge	Status
Av	Slå av
Grønn	I drift
Oransje	Overkommelig feil
Rød	Kritisk feil

### Lampen er av

Mulig årsak	Mulig løsning
Problem med strømtilkobling ( <i>Tilkobling til strøm, side 8</i> )	<ul style="list-style-type: none"><li>• Kontroller strømledningstilkoblingene til strømrekkeklemmen, og påse at de er ordentlig festet med klemmeskruene.</li><li>• Kontroller tilkoblingen mellom strømrekkeklemmen og forsterkeren, og påse at den sitter ordentlig på plass i porten.</li><li>• Kontroller strømledningstilkoblingene til sikringen/strømbryteren og batteriet, og fest eller stram eventuelle frakoblede eller løse ledninger.</li><li>• Sjekk strømbryteren, og tilbakestill den om nødvendig.</li><li>• Kontroller at nettspenningen er innenfor det angitte driftsområdet for forsterkeren.</li><li>• Kontroller at du bruker riktig diameter i forhold til lengden på strømkabelføringen, og skift ut kablen med en tykkere ved behov.</li></ul>
Problem med tilkobling av eksterne påkoblingsledning	<ul style="list-style-type: none"><li>• Kontroller tilkoblingen av den eksterne påkoblingsledningen til strømrekkeklemmen, og påse at den er ordentlig festet med klemmeskruene.</li><li>• Kontroller tilkoblingen av den eksterne påkoblingsledningen til stereoanlegget, og fest eller stram en eventuell frakoblet eller løs ledning.</li><li>• Kontroller at stereoanlegget og forsterkeren er koblet til en felles jording for strøm.</li><li>• Hvis du koblet den eksterne påkoblingsledningen til en bryter i stedet for stereoanlegget, må du påse at bryteren er riktig montert.</li></ul>

### Lampen lyser grønt, og det er ingen lyd

Mulig årsak	Mulig løsning
Problem med strøm eller volum	<ul style="list-style-type: none"><li>• Kontroller at stereoanlegget er slått på.</li><li>• Kontroller at volumet ikke er for lavt eller dempet.</li></ul>
Problem med DSP-innstillingene	Kontroller DSP-innstillingene i Fusion-Link appen, og påse at riktige høyttalere, riktig stereoanlegg og riktig forsterker er valgt. <b>MERK:</b> Når du har konfigurert innstillingene, må du velge alternativet i appen for å sende DSP-innstillingene til enhetene.
Problem med signal eller høyttalertilkobling	<ul style="list-style-type: none"><li>• Kontroller RCA-kabeltilkoblingene til stereoanlegget og forsterkeren, og koble til alle frakoblede kabler om nødvendig.</li><li>• Kontroller høyttalerledningstilkoblingene til høyttalerrekkeklemmene, og påse at de er ordentlig festet med klemmeskruene. Koble til eller stram ledningene om nødvendig.</li><li>• Kontroller tilkoblingen mellom høyttalerrekkeklemmene og forsterkeren, og påse at de sitter ordentlig på plass i portene</li><li>• Kontroller ledningsdiametere som brukes til å koble høyttalerne til forsterkeren, og påse at den er riktig for lengden på ledningstraseen (<i>Forhold vedrørende signal- og høyttalertilkobling, side 9</i>).</li></ul>

Mulig årsak	Mulig løsning
Strømprøblem	Kontroller at strømkablene har riktig kabel diameter, og at de er sikret og ordentlig tilkoblet ( <i>Tilkobling til strøm, side 8</i> ).

### Lampen lyser grønt, og lyden er ikke optimal

Problemet	Mulig løsning
Det kommer en summelyd eller annen uventet støy fra en høyttaler	Installer jordsløyfeisolatorer i linje med RCA-kablene fra stereoanlegget. <b>MERK:</b> Man bør installere jordsløyfeisolatorer på RCA-kablene der de er tilkoblet stereoanlegget, ikke der de er tilkoblet forsterkeren.
Lyden blir forvrengt eller er hakkete	Kontroller DSP-innstillingene i Fusion-Link appen, og påse at riktige høyttalere, riktig stereoanlegg og riktig forsterker er valgt. <b>MERK:</b> Når du har konfigurert innstillingene, må du velge alternativet i appen for å sende DSP-innstillingene til enhetene.
Bassresponsen er redusert eller ujevn	Kontroller DSP-innstillingene i Fusion-Link appen, og påse at riktige høyttalere, riktig stereoanlegg og riktig forsterker er valgt. <b>MERK:</b> Når du har konfigurert innstillingene, må du velge alternativet i appen for å sende DSP-innstillingene til enhetene.

### Lampen lyser oransje

Mulig årsak	Mulig løsning
Problem med under- eller overspenning for strømfor- syningen	Kontroller inngangseffekten for å være sikker på at den er innenfor forsterkerens driftsområde på 10,8 til 16 VDC.
Problem med strømled- ningsdiametere	Kontroller ledningsdiametere som brukes for å koble forsterkeren til strøm, og påse at den er riktig i forhold til lengden på ledningstraseen.
Problem med overtempe- ratur	Kontroller temperaturen på forsterkeren, og påse at den er under 50 °C (122 °F). Hvis forsterkeren er varmere enn driftstemperaturområdet, må du ha mer venti- lasjon på monteringsstedet eller montere forsterkeren på et annet sted.

**MERK:** Forsterkeren vil automatisk prøve å gjenopprette etter en overkommelig feil (oransje lampe). Hvis flere forsøk på gjenoppretting mislykkes, går forsterkeren over til status for kritisk feil (rød lampe). Du kan slå forsterkeren av og på eller aktivere/deaktivere AMPLIFIER ON-signalet for å tilbake stille den kritiske feilen.

### Lampen lyser rødt

Mulig årsak	Mulig løsning
Problem med under- eller overspenning for strømfor- syningen	Kontroller inngangseffekten for å være sikker på at den er innenfor forsterkerens angitt driftsområde. Hvis forsterkeren støter på en rekke underspenningsfeil (oransje lampe) i løpet av kort tid, vil den vurdere problemet som er en kritisk feil, og endre lampefarge til rød. En rekke oransje lamper etterfulgt av en rød lampe kan derfor tyde på et underspenningspro- blem.
Problem med langvarig overtem- peratur	Kontroller temperaturen på forsterkeren, og påse at den er under 50 °C (122 °F). Hvis forsterkeren er varmere enn driftstemperaturområdet, må du ha mer ventilasjon på monteringsstedet eller montere forsterkeren på et annet sted.

Mulig årsak	Mulig løsning
Problem med DSP-innstilling eller volum	Kontroller DSP-innstillingene i Fusion-Link appen, og påse at riktig forsterker, riktige høyttalere og/eller riktige subwoofere er valgt. <b>MERK:</b> Når du har konfigurert innstillingene, må du velge alternativet i appen for å sende DSP-innstillingene til stereoanlegget.
Høyttalerfeil	Kontroller alle tilkoblede høyttalerledninger. <ul style="list-style-type: none"> <li>• Kontroller at høyttalerledningene er ordentlig koblet til høyttalerrekkeklemmene og høyttalerne.</li> <li>• Kontroller at det ikke er noen kortslutninger i høyttalerledningene, og at det ikke er skader på isolasjonen på høyttalerledningene som kan føre til kortslutning.</li> </ul>
Innvendig feil på forsterker eller feil på strømforsyning	Koble forsterkeren fra strømkilden i ett minutt, koble den til igjen, og sjekk om den fungerer som den skal. Hvis lampen fortsetter å lyse rødt, må du kontakte kundestøtte.