

# FUSION® Apollo™ MS-ERX400

BRUKERVEILEDNING



NORSK

**FUSION®**  
A Garmin Brand

© 2020 Garmin Ltd. eller tilhørende datterselskaper

Med enerett. I henhold til opphavsretslovene må ingen deler av denne brukerveiledningen kopieres uten skriftlig samtykke fra Garmin. Garmin forbeholder seg retten til å endre eller forbedre produktene sine og gjøre endringer i innholdet i denne brukerveiledningen uten plikt til å varsle noen person eller organisasjon om slike endringer eller forbedringer. Gå til [support.garmin.com](http://support.garmin.com) for å finne gjeldende oppdateringer og tilleggsinformasjon vedrørende bruk av dette produktet.

Garmin®, Garmin-logoen, Fusion® og Fusion-logoen er varemerker for Garmin Ltd. eller tilhørende datterselskaper, registrert i USA og andre land. FUSION-Link™, Fusion PartyBus™ og Apollo™ er varemerker for Garmin Ltd. eller tilhørende datterselskaper. Disse varemerkene kan ikke brukes uten uttrykkelig tillatelse fra Garmin.

Apple® and AirPlay® er varemerker for Apple Inc., registrert i USA og andre land. Android™ er et varemerke for Google Inc. Bluetooth® navnet og tilknyttede logoer eies av Bluetooth SIG, Inc., og enhver bruk som Garmin gjør av disse, er underlagt lisens. Med enerett. Andre varemerker og varenavn tilhører sine respektive eiere.

# Innholdsfortegnelse

<b>Startveiledning</b>	<b>1</b>	Stereoanlegget svarer ikke på tastetrykk	12
Kontroller	2	Feilsøke nettverk	12
Bruke hjulet til å velge elementer	3	Spesifikasjoner	13
Skrive inn tekst	3	Størrelse	14
Fjernkontrollskjerm bilde	4	<b>Indeks</b>	<b>15</b>
Gi navn til enheten	4		
Stille inn hjemmesonen	4		
Velge kilde	5		
Justere lysstyrken på bakgrunnslyset	5		
Justere volumet	5		
Dempe alle tilkoblede stereoanlegg	5		
Justering av basshøyttalernivå	5		
Oppretthold av volumnivåer i individuelle soner	6		
Slå av enheter i nettverket	6		
<b>Fusion PartyBus nettverk</b>	<b>6</b>		
Oppretting av gruppe	6		
Redigere en gruppe	7		
Forlate en gruppe	7		
Funksjoner for grupperte stereoanlegg	7		
Hensyn knyttet til grupperte stereoanlegg	7		
Gruppesykronisering	8		
Aktivere gruppesykronisering	8		
<b>Generelle innstillinger</b>	<b>9</b>		
Oppdater alternativer	9		
Nettverksinnstillinger	9		
Angi enheten som en DHCP-klient	9		
Angi en statisk IP-adresse	10		
<b>Mer informasjon</b>	<b>10</b>		
Registrering av Fusion-enhet	10		
Rengjøre enheten	10		
Programvareoppdateringer	10		
Oppdatere fjernkontrollprogramvaren ved hjelp av en USB-flashstasjon	11		
Oppdatere fjernkontrollprogramvaren ved hjelp av Fusion Link-appen	11		
Feilsøking	12		



# Startveiledning

## ADVARSEL

Se veiledningen *Viktig sikkerhets- og produktinformasjon* i produktesken for å lese advarsler angående produktet og annen viktig informasjon.

Den kablede ERX400-fjernkontrollen er tilleggsutstyr for compatible Fusion® stereoanlegg. Hvis du vil se en liste over compatible stereoanlegg, kan du gå til [garmin.com/account/register/](https://garmin.com/account/register/) eller kontakte Fusion forhandleren din.

Denne veiledningen inneholder generelle driftsinstruksjoner og informasjon om innstillingene til fjernkontrollen slik at du skal forstå hvordan den fungerer. Egenskapene og funksjonene som er tilgjengelige på fjernkontrollen, varierer avhengig av hvilket stereoanlegg du styrer, og hvilke typer kilder som er koblet til stereoanlegget. Hvis du vil ha spesifikk informasjon om stereoanlegget og instruksjoner om hvordan du styrer og tilpasser kildene på stereoanlegget, kan du laste ned brukerveiledningen for stereoanlegget på Fusion nettstedet.

**MERK:** Denne fjernkontrollen må være koblet til et Fusion PartyBus™ nettverk eller direkte til en kompatibel Fusion og riktig konfigurert. Se installeringsinstruksjonene som fulgte med fjernkontrollen og de andre stereoanleggene i nettverket, for å få instruksjoner om nettverksinstallasjon og -konfigurasjon.

## Kontroller



Hjul	<ul style="list-style-type: none"> <li>• Vri for å justere volumet.</li> <li>• Når du justerer volumet, trykk for å bytte mellom soner.</li> <li>• Drei for å gå gjennom menyene eller justere en innstilling.</li> <li>• Når du er i en meny, trykk for å velge det uthevede alternativet.</li> <li>• Trykk på og hold inne for å aktivere bestemte funksjoner, for eksempel for å åpne forhåndsinnstilte radiostasjoner eller dempe alle tilkoblede stereoanlegg via skjermbildet for demping (<a href="#">Dempe alle tilkoblede stereoanlegg, side 5</a>).</li> </ul>
Power button	<ul style="list-style-type: none"> <li>• Trykk for å slå på fjernkontrollen.</li> <li>• Trykk for å dempe og oppheve demping av lyden.</li> <li>• Trykk på og hold inne for å slå av stereoanlegget eller alle stereoanleggene på nettverket.</li> <li>• Trykk og hold inne i mer enn ti sekunder for å tilbakestille fjernkontrollen.</li> </ul> <p><b>MERK:</b> Stereoanlegget slår seg av og på når du slår den tilkoblede fjernkontrollen av og på.</p>
Menu button	<ul style="list-style-type: none"> <li>• Trykk for å åpne menyen.</li> <li>• Trykk for å gå tilbake til forrige skjermbilde fra menyen.</li> <li>• Trykk og hold nede for å gå ut av menyen.</li> </ul>
Back button	<p>Trykk for å velge en kilde.</p> <p><b>TIPS:</b> Du kan vri på hjulet for å bla gjennom og trykke på det for å velge en kilde.</p> <p>Trykk og hold inne for å åpne menyen Grupper når den er koblet til et Fusion PartyBus nettverk (<a href="#">Fusion PartyBus nettverk, side 6</a>).</p>
Play and pause button	<ul style="list-style-type: none"> <li>• Trykk for å gå til forrige spor når du bruker en aktuell kilde.</li> <li>• Trykk og hold inne for å spole tilbake sporet når du bruker en aktuell kilde.</li> <li>• AM/FM:             <ul style="list-style-type: none"> <li>◦ Trykk for å stille inn forrige stasjon eller forhåndsinnstilt.</li> <li>◦ Trykk og hold nede for raskere søk (bare i manuell modus).</li> </ul> </li> <li>• AUX: Trykk for å redusere forsterkningen.</li> <li>• SIRIUSXM-kilde:             <ul style="list-style-type: none"> <li>◦ Trykk for å stille inn forrige stasjon eller forhåndsinnstilling i Live-modus.</li> <li>◦ Trykk og hold nede for raskere søk i Live-modus (bare i manuell modus).</li> <li>◦ Trykk for å hoppe til forrige spor i avspillingsmodus.</li> <li>◦ Trykk og hold nede for å spole tilbake i det gjeldende sporet i avspillingsmodus.</li> </ul> </li> </ul>

	<ul style="list-style-type: none"> <li>• DAB-kilde: <ul style="list-style-type: none"> <li>◦ Trykk for å gå tilbake til den forrige DAB-stasjonen i kanalpakken. Når du kommer til begynnelsen av en kanalpakke, bytter stereoanlegget automatisk til første tilgjengelige stasjon i forrige kanalpakke.</li> <li>◦ Trykk og hold inne for å gå tilbake til forrige DAB-kanalpakke.</li> </ul> </li> </ul>
Play and pause button	<ul style="list-style-type: none"> <li>• BT eller USB: Trykk for å sette gjeldende spor på pause eller fortsette det.</li> <li>• AM/FM: <ul style="list-style-type: none"> <li>◦ Trykk for å bla gjennom søkemediene (auto, manuell og forhåndsinnstillinger).</li> <li>◦ Trykk og hold nede for å lagre den gjeldende stasjonen som en forhåndsinnstilling.</li> </ul> </li> <li>• SIRIUSXM-kilde: <ul style="list-style-type: none"> <li>◦ Trykk og hold nede for å veksle mellom avspillingsmodus og Live-modus.</li> <li>◦ Trykk for å bla gjennom søkemediene i Live-modus (manuell, kategori og forhåndsinnstillinger).</li> <li>◦ Trykk for å sette på pause og spille av i avspillingsmodus.</li> </ul> </li> <li>• DAB: <ul style="list-style-type: none"> <li>◦ Trykk for å søke etter DAB-stasjoner.</li> <li>◦ Trykk og hold nede for å lagre den gjeldende stasjonen som en forhåndsinnstilling.</li> </ul> </li> </ul>
Trash can symbol	<ul style="list-style-type: none"> <li>• Trykk for å hoppe til neste spor når du bruker en aktuell kilde.</li> <li>• Trykk og hold inne for å spole fremover i sporet når du bruker en aktuell kilde.</li> <li>• AM/FM: <ul style="list-style-type: none"> <li>◦ Trykk for å stille inn neste stasjon eller forhåndsinnstilling.</li> <li>◦ Trykk og hold nede for raskere søk (bare i manuell modus).</li> </ul> </li> <li>• AUX: Trykk for å øke forsterkningen.</li> <li>• SIRIUSXM-kilde: <ul style="list-style-type: none"> <li>◦ Trykk for å stille inn neste stasjon eller forhåndsinnstilling i Live-modus.</li> <li>◦ Trykk og hold nede for raskere søk i Live-modus (bare i manuell modus).</li> <li>◦ Trykk for å hoppe til neste spor i Live-modus, hvis dette er aktuelt.</li> <li>◦ Trykk og hold nede for å spole fremover i det gjeldende sporet i Live-modus, hvis dette er aktuelt.</li> </ul> </li> <li>• DAB-kilde: <ul style="list-style-type: none"> <li>◦ Trykk for å gå videre til neste DAB-stasjon i kanalpakken. Når du kommer til slutten av en kanalpakke, bytter stereoanlegget automatisk til første tilgjengelige stasjon i neste kanalpakke.</li> <li>◦ Trykk og hold inne for å gå videre til neste DAB-kanalpakke.</li> </ul> </li> </ul>

## Bruke hjulet til å velge elementer

Du kan bruke hjulet til å markere og velge elementer på skjermen.

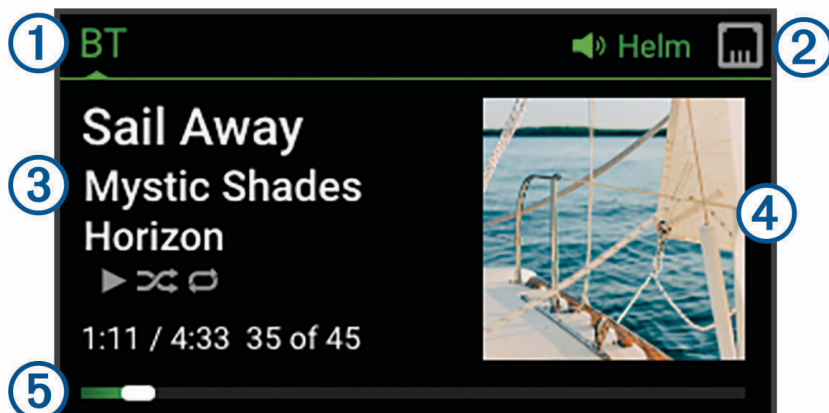
- Vri på hjulet for å markere et element på skjermen.
- Trykk på hjulet for å velge det uthevede alternativet.

## Skrive inn tekst

- 1 I et felt der du kan skrive inn tekst, velger du **Delete** for å slette de gjeldende tegnene.
- 2 Velg **Left arrow** eller **Right arrow** for å bruke tall, symboler eller små bokstaver når dette er tilgjengelig.
- 3 Vri på knappen for å velge et tegn, og trykk på den for å velge det.
- 4 Velg **Checkmark symbol** for å lagre den nye teksten.

## Fjernkontrollskjerm bilde

Informasjonen som vises på skjermen, varierer avhengig av kilden som er valgt. Dette eksemplet viser et spor som spilles av på en enhet som er koblet til ved hjelp av trådløs Bluetooth®-teknologi.



① Kildenaavn

② Aktive sone- og statusikoner (*Nettverksstatusikoner*, side 12)

③ Sporinformasjon (hvis dette er tilgjengelig)

④ Albumomslag (hvis tilgjengelig fra en kompatibel kilde)

⑤ Medgått tid, sporvarighet og gjeldende spornummer av det totale antallet spor i spillelisten (hvis tilgjengelig)

## Gi navn til enheten

Du bør gi denne enheten et unikt navn, slik at du enkelt kan identifisere den når du viser enheter i Fusion PartyBus nettverket.

**MERK:** Hvis du vil tilpasse ytterligere, kan du gi kildene unike navn på hvert stereoanlegg og slå av ubrukte kilder. Hvis du vil ha mer informasjon, kan du se i stereoanleggets brukerveiledning.

- 1 Velg **Menu button** > **Innstillinger**.
- 2 Velg enheten du vil gi nytt navn til.
- 3 Velg **Enhetsnavn**, og gi enheten et unikt navn.

## Stille inn hjemmesonen

Hjemmesonen er høyttalersonen som du justerer som standard når du vrir på hjulet på fjernkontrollen.

Hjemmesonen kan tilordnes til alle høyttalersoner i et kompatibelt stereoanlegg i Fusion PartyBus nettverket. Når du angir en hjemmesone på fjernkontrollen, knyttes fjernkontrollen til dette stereoanlegget for avspillingskontroll som standard.

- 1 Velg **Menu button** > **Innstillinger**.
- 2 Velg navnet på denne fjernkontrollen.
- 3 Velg **Tildel hjemmesone**.
- 4 Velg en sone.



## Velge kilde

- 1 Velg **Back button**.
- 2 Vri på hjulet for å utheve en kilde.  
**MERK:** Hvis enheten er en del av en gruppe, kan du fortsette å vri på hjulet for å få tilgang til kildene på andre enheter i gruppen (*Fusion PartyBus nettverk, side 6*).  
Hvis en kilde ikke kan deles med gruppen, vises den i grått, og du kan ikke velge den.
- 3 Trykk på hjulet for å velge kilden.

## Justere lysstyrken på bakgrunnslyset

- 1 Velg **Menu button > Lysstyrke**.
- 2 Juster nivået for lysstyrke.  
**MERK:** Du kan bare justere lysstyrken på bakgrunnsbelysningen på denne fjernkontrollen. Hvis du vil justere lysstyrken på andre fjernkontroller eller stereoanlegg i nettverket, må du justere innstillingen rett på hver fjernkontroll eller stereo.

## Justere volumet

Du kan bruke denne fjernkontrollen til å kontrollere volumet til alle sonene i et hvilket som helst stereoanlegg som er koblet til Fusion PartyBus nettverket.

- 1 Vri på hjulet for å justere volumet til hjemmesonen på stereoanlegget.
- 2 Trykk på hjulet for å bytte mellom soner, om nødvendig.  
**MERK:** Hvis et stereoanlegg er en del av en gruppe, kan du justere volumet på alle stereoanleggene i gruppen eller de individuelle sonene på hvert stereoanlegg (*Fusion PartyBus nettverk, side 6*).

## Dempe alle tilkoblede stereoanlegg

Du kan raskt dempe lyden fra dette stereoanlegget eller fra alle stereoanlegg som er koblet til Fusion PartyBus nettverket (*Fusion PartyBus nettverk, side 6*).

- 1 Trykk på **Power button** fra en hvilken som helst kilde.  
Lyddempingssymbolet vises, og lyden fra dette stereoanlegget er slått av.  
**MERK:** Hvis stereoanlegget er en del av en gruppe, stopper lyden fra alle grupperte stereoanlegg.
- 2 Trykk på og hold nede hjulet for å velge **Demp system**.  
Lyd fra alle tilkoblede stereoanlegg er slått av.
- 3 Trykk på og hold nede hjulet for å velge **Opphev demping av system**.  
Lyden gjenopprettes til alle tilkoblede stereoanlegg.

## Justering av basshøytalernivå

Du kan justere basshøytalernivået til hver sone.

- 1 Trykk på hjulet, og velg en sone med en tilkoblet basshøytaler.
- 2 Trykk på og hold inne hjulet.  
Justeringen av Subwoofernivå for sonen vises.
- 3 Juster basshøytalernivået, og trykk på hjulet for å angi det.

## Oppretthold av volumnivåer i individuelle soner

Hvis du justerer volumnivåene for individuelle soner slik at enkelte soner har høyere volum enn andre, blir alle voluminnstillingene for individuelle soner påvirket når du justerer volumet for Alle soner. Hvis du justerer volumet for Alle til 00, blir volumnivået i alle soner stilt inn på 00, og alle volumjusteringer i individuelle soner blir tilbakestilt. Du kan aktivere alternativet Behold volumforhold for å beholde volumjusteringer i individuelle soner når du justerer volumet for Alle til 00.

**MERK:** Denne innstillingen gjelder bare for volumjusteringer på stereoanlegget eller en tilkoblet ERX400-fjernkontroll. Hvis du justerer volumet på stereoanlegget ved hjelp av en tilkoblet kartplotter eller NRX-fjernkontroll, vil volumnivåene fortsatt bli tilbakestilt.

**TIPS:** For å få best mulige resultater når du aktiverer denne innstillingen, bør volumgrensen for oppstart stilles inn på 24. Du finner mer informasjon i stereoanleggets brukerveiledning.

- 1 Velg **Menu button** > **Innstillinger**.
- 2 Velg navnet på fjernkontrollen.
- 3 Velg **Behold volumforhold**.

## Slå av enheter i nettverket

Du kan slå av denne fjernkontrollen og hjemmesonestereoanlegget, eller du kan slå av alle enhetene som er koblet til nettverket.

- 1 Hold inne **Power button**.
- 2 Velg et alternativ:
  - Velg **Slå av** for å slå av denne fjernkontrollen og det tilordnede hjemmesonestereoanlegget.
  - Velg **Alle av** for å slå av alle enheter som er koblet til nettverket.

## Fusion PartyBus nettverk

Med funksjonen for Fusion PartyBus nettverk kan du koble flere kompatible stereoanlegg sammen i et nettverk ved hjelp av en kombinasjon av kablede eller trådløse tilkoblinger.

Du kan gruppere et kompatibelt stereoanlegg, for eksempel Apollo RA670-stereoanlegget, med andre kompatible stereoanlegg som er koblet til nettverket. Grupperte stereoanlegg kan dele tilgjengelige kilder og styre medieavspilling på alle stereoanleggene i gruppen, noe som gir en synkronisert lydopplevelse i hele fartøyet. Du kan raskt opprette, redigere og deaktivere grupper etter behov via kompatible stereoanlegg eller fjernkontroller i nettverket.

Du kan bruke kompatible stereoanlegg og fjernkontroller, uansett om de er gruppert eller ikke, til å justere volumet til de tilgjengelige høyttalersonene i et hvilket som helst stereoanlegg i nettverket.

Se installeringsinstruksjonene som følger med fjernkontrollen, når du oppretter Fusion PartyBus nettverket.

## Oppretting av gruppe

Før du kan opprette en gruppe, må du koble flere kompatible stereoanlegg til Fusion PartyBus nettverket. Se installeringsinstruksjonene som fulgte med stereoanlegget, for å få informasjon om installering og konfigurering av nettverket.

**MERK:** Det finnes noen begrensninger og andre hensyn ved bruk av stereoanlegg i grupper. Se [Hensyn knyttet til grupperte stereoanlegg, side 7](#) for å få mer informasjon.

- 1 Velg **Menu button** > **Grupper**.

**TIPS:** Du kan holde inne Back button fra et hvilket som helst skjermbilde for å åpne menyen Grupper.

- 2 Velg navnet på stereoanlegget du vil skal være hovedstereoanlegget i gruppen.
- 3 Velg stereoanleggene du vil legge til i gruppen.
- 4 Velg **Ferdig**.

Fra kildeskjermen kan du velge kilden til et hvilket som helst stereoanlegg i gruppen, bortsett fra et sonestereoanlegg, for eksempel Apollo SRX400-stereoanlegget eller kilder som er deaktivert for bruk på Fusion PartyBus nettverket.

## Redigere en gruppe

- 1 Velg **Menu button** > **Grupper**.
- 2 Velg navnet på en eksisterende gruppe.
- 3 Velg stereoanleggene du vil legge til eller fjerne fra gruppen.
- 4 Velg **Ferdig**.

## Forlate en gruppe

Du kan forlate Fusion PartyBus gruppen for å spille av lokale kilder på stereoanlegget.

- 1 Velg **Menu button** > **Grupper**.
- 2 Velg navnet på den eksisterende gruppen du vil forlate.
- 3 Velg stereoanleggene du vil fjerne fra gruppen.
- 4 Velg **Ferdig**.

## Funksjoner for grupperte stereoanlegg

Når du har opprettet en gruppe stereoanlegg, er flere funksjoner og alternativer tilgjengelige for alle stereoanlegg i gruppen.

- Når du har opprettet en gruppe, deler alle stereoanleggene i gruppen den samme synkroniserte visningen.
- Du kan velge en kilde fra et hvilken som helst stereoanlegg i gruppen, med noen få begrensninger ([Hensyn knyttet til grupperte stereoanlegg, side 7](#)), og kilden spilles av samtidig på alle stereoanlegg i gruppen ([Velge kilde, side 5](#)).
- Du kan styre avspillingen (for eksempel sette på pause og hoppe over spor) på et hvilken som helst stereoanlegg i gruppen, og det vil påvirke alle stereoanlegg i gruppen.
- Du kan justere volumet til alle sonene på et hvilket som helst stereoanlegg i gruppen.

**TIPS:** Når du justerer volumet, kan du velge Alle for å justere volumet til alle stereoanleggene samtidig.

## Hensyn knyttet til grupperte stereoanlegg

Når du velger kilder du vil spille av over nettverket, bør du ta hensyn til følgende.

- Du kan ikke dele en AirPlay® kilde med grupperte stereoanlegg. Ved hjelp av AirPlay 2-programvaren kan du spille av innhold på flere stereoanlegg i nettverket, men stereoanleggene må ikke grupperes.
- Når lydkilder strømmes over et datanettverk, oppstår det en liten forsinkelse i den synkroniserte lyden som kan være merkbar hvis du også bruker en ekstern lydkilde.
  - Hvis du har en TV med en optisk utgangstilkobling til et stereoanlegg og du fortsetter å bruke TV-høytalerne, oppstår det en forsinkelse mellom lyden fra TV-høytalerne og den optiske lyden som strømmes på de grupperte stereoanleggene.
  - Hvis du synkroniserer en radiostasjon og stiller inn den samme radiostasjonen på et stereoanlegg som ikke er koblet til et nettverk, oppstår det en forsinkelse mellom lyden fra den ikke-nettverkstilkoblede radioen og lyden fra radiostasjonen som strømmes på de grupperte stereoanleggene.
  - Du kan fjerne denne forsinkelsen ved å endre innstillingen Gruppe aktivert for kilden, men kilden kan ikke deles med grupperte stereoanlegg.

**MERK:** Du kan ikke endre innstillingene når et stereoanlegg er en del av en gruppe. Du må fjerne stereoanlegget fra gruppen før du kan endre innstillinger.

## Gruppesykronisering

Som standard opprettholdes ikke grupper du oppretter når du slår av stereoanlegg i gruppen. Hvis du slår av ett stereoanlegg som er lagt til i gruppen, forlater det stereoanlegget gruppen. Hvis du slår av hovedstereoanlegget i gruppen, blir gruppen oppløst. Du kan aktivere gruppesykronisering for å beholde et stereoanleggs gruppemedlemskap etter at du har slått det av. Gruppesykronisering fungerer på ulike vis basert på hvordan du slår stereoanleggene av og på.

- Hvis du slår et synkronisert stereoanlegg av og på ved hjelp av enten av/på-knappen på stereoanlegget eller en fysisk bryter på tenningsledningen (den røde ledningen), slås alle de synkroniserte stereoanleggene i gruppen av og på sammen. Dette gjelder for alle synkroniserte stereoanlegg i gruppen, uavhengig av om et stereoanlegg er hovedstereoanlegget i gruppen eller ikke.

**MERK:** Hvis du velger Alle av på et stereoanleggs av-/på-meny, slås alle stereoanleggene i nettverket av, selv om de ikke er i en gruppe eller har aktivert gruppesykronisering.

- Hvis du slår et synkronisert stereoanlegg av og på ved hjelp av en fysisk bryter på strømledningen (den gule ledningen), oppfører de andre synkroniserte stereoanleggene i gruppen seg annerledes:
  - Hvis det synkroniserte stereoanlegget er hovedstereoanlegget i gruppen og du slår det av ved hjelp av en fysisk bryter på strømledningen, forblir de andre synkroniserte stereoanleggene i gruppen på, men forlater gruppen. Når du slår hovedstereoanlegget på igjen, blir de andre synkroniserte stereoanleggene koblet til gruppen igjen.
  - Hvis det synkroniserte stereoanlegget ikke er hovedstereoanlegget i gruppen, og du slår det av og på ved hjelp av en fysisk bryter på strømledningen, forblir alle de andre synkroniserte stereoanleggene i gruppen på og gruppert, og stereoanlegget blir koblet til gruppen igjen når du slår det på.

## Aktivere gruppesykronisering

Du må fjerne stereoanlegget fra en eksisterende gruppe før du kan aktivere Gruppesykronisering-innstillingen. Du kan ikke oppdatere innstillinger når et stereoanlegg er en del av en gruppe.

Du må aktivere denne innstillingen på hvert stereoanlegg som du vil beholde gruppeinnstillinger på, etter en av-/påslåing.

1 Velg **Menu button > Innstillinger**.

2 Velg navnet på stereoanlegget.

3 Velg **Strømalternativer > Gruppesykronisering**.

Stereoanlegget beholder gruppeinnstillinger etter en av-/påslåing.

4 Gjenta prosedyren på flere stereoanlegg ved behov.

**MERK:** Du må aktivere Gruppesykronisering på alle nettverkstilkoblede stereoanlegg for at sykroniseringen skal fungere som den skal.

# Generelle innstillinger

Velg Menu button, velg navnet på fjernkontrollen, og velg Innstillinger.

**MERK:** Hvis du velger navnet på stereoanlegget som kontrolleres, før du velger Innstillinger, kan du justere innstillingene på stereoanlegget i stedet for på fjernkontrollen.

Når et stereoanlegget er i en gruppe, kan du ikke endre innstillingene på det stereoanlegget.

Følgende innstillingsbeskrivelser gjelder bare for fjernkontrollen. Hvis du vil ha mer informasjon om innstillinger som bare gjelder for stereoanlegget, kan du se i stereoanleggets brukerveiledning.

**Enhetsnavn:** Tilordner et navn til fjernkontrollen for at den skal kunne oppdages i nettverket på en enklere måte.

**Språk:** Angir språket som brukes på fjernkontrollen.

**Strømalternativer > Strømsparing:** Deaktiverer LCD-bakgrunnsbelysningen etter ett minutt uten aktivitet for å spare batteristrøm.

**Tildel hjemmesone:** Tilordne standardsonen på et tilkoblet stereoanlegg for fjernkontrollen.

**Nettverk:** Justerer nettverksinnstillinger ([Nettverksinnstillinger, side 9](#)).

**Oppdater:** Oppdaterer eller tilbakestiller fjernkontrollen ([Oppdater alternativer, side 9](#)).

**Om:** Viser programvareversjonen for fjernkontrollen.

## Oppdater alternativer

Velg Menu button, velg navnet på enheten, og velg **Innstillinger > Oppdater**.

**ERX-fjernkontroll:** Oppdaterer fjernkontrollen fra et stereoanlegg som er koblet til ETHERNET-porten eller Fusion PartyBus nettverket ved hjelp av en gyldig programvareoppdateringsfil på en USB-flashstasjon som er koblet til stereoanlegget ([Programvareoppdateringer, side 10](#)).

**Gjenopprett fabrikkinnstillinger:** Gjenoppretter alle innstillinger til standardverdiene.

## Nettverksinnstillinger

Velg **Source button > Innstillinger**, velg navnet på stereoanlegget, og velg deretter Nettverk.

**DHCP-klient:** Angir enheten som en DHCP-klient. Dette er standardinnstillingen for alle enheter som ikke er konfigurert som DHCP-server.

**Statisk IP:** Gjør det mulig å angi en statisk IP-adresse for enheten ([Angi en statisk IP-adresse, side 10](#)).

**Garmin Marine Network:** Gjør at enheten kan brukes på et Garmin® Marine Network, slik at den kan vises og kontrolleres av tilkoblede Garmin kartplottere.

**Nullstill:** Tilbakestiller nettverkskonfigurasjonen på fjernkontrollen til fabrikkinnstillingene.

**Detaljer:** Viser informasjon om nettverkskonfigurasjon.

**Lagre:** Gjør det mulig å lagre endringer i nettverksinnstillingene.

## Angi enheten som en DHCP-klient

Denne enheten er angitt som en DHCP-klient som standard. Når enheten er angitt som en DHCP-klient, er enheten konfigurert for bruk i et nettverk med en DHCP-server. Hvis det ikke finnes noen DHCP-server i nettverket, tilordner enheten sin egen lokale IP-adresse etter en kort forsinkelse.

**MERK:** Selv om Fusion PartyBus enheter kan kommunisere med hverandre uten en DHCP-server i nettverket, tar det lengre tid for enhetene å koble seg til hverandre når du slår dem på for første gang. Det anbefales på det sterkeste å ha en riktig konfigurert DHCP-server i nettverket for å oppnå best mulig resultat.

**1** Velg **Menu button > Innstillinger**.

**2** Velg navnet på denne enheten.

**3** Velg **Nettverk > DHCP-klient > Lagre**.

## Angi en statisk IP-adresse

Hvis stereoanlegget er konfigurert som en statisk IP, blir den automatisk tildelt IP-adressen 192.168.0.1. Du kan endre denne IP-adressen.

Hvis stereoanlegget er en DHCP-klient i nettverket og du vil ikke at DHCP-serveren tilordner automatisk en IP-adresse til stereoanlegget, kan du angi en statisk IP-adresse.

**MERK:** Hver enhet i nettverket må ha en unik IP-adresse. Hvis du velger en statisk IP-adresse som er den samme som IP-adressen på nettverket, vil ikke enheten fungere som den skal.

1 Velg **Menu button** > **Innstillinger**.

2 Velg navnet på fjernkontrollen.

3 Velg **Nettverk** > **Statisk IP**.

4 Velg et alternativ:

- Hvis du vil angi en IP-adresse, velger du **IP** og angir adressen.

- Hvis du vil angi nettverksmaske, velger du **Maske: %1** og angir nettverksmasken.

**MERK:** Nettverksmasken må samsvare med alle andre enheter i nettverket for å fungere på riktig måte. En typisk nettverksmaske er 255.255.255.0.

- Hvis du vil angi standard Gateway-IP-adresse, velger du **Gateway** og angir Gateway-IP-adressen.

**MERK:** Standard gateway er vanligvis angitt som IP-adressen til DHCP-serveren på nettverket.

5 Velg **Lagre**.

## Mer informasjon

### Registrering av Fusion-enhet

Gjør det enklere for oss å hjelpe deg. Registrer deg på Internett i dag.

- Gå til [garmin.com/account/register/](http://garmin.com/account/register/).
- Oppbevar den originale kvitteringen eller en kopi av den på et trygt sted.

### Rengjøre enheten

1 Fukt en myk, ren og lofri klut med vann.

2 Tørk forsiktig av enheten.

### Programvareoppdateringer

Du må oppdatere programvaren til denne enheten ved hjelp av et tilkoblet, kompatibelt stereoanlegg eller Fusion-Link™ appen.

Du bør oppdatere programvaren på alle Fusion enheter regelmessig for å få best mulig resultat.

## Oppdatere fjernkontrollprogramvaren ved hjelp av en USB-flashstasjon

Du kan oppdatere fjernkontrollprogramvaren ved hjelp av en USB-flashstasjon via et kompatibelt stereoanlegg i nettverket.

### LES DETTE

Ikke slå av enheten eller koble fra strømmen under en programvareoppdatering. Hvis du slår av strømmen under en programvareoppdatering, kan det føre til at enheten ikke svarer.

#### MERK:

- Du kan ikke oppdatere programvaren med en minnepinne som er formatert ved hjelp av NTFS-filsystemet. Hvis det oppstår problemer under oppdateringen av enheten, formaterer du minnepinnen med FAT32 og utfører oppdateringen på nytt.
  - Enheten kan starte på nytt et par ganger under oppdateringen. Dette er normalt.
  - Du kan bare programmere nyere versjoner av programvare på enheten.
- 1 Gå til enhetens programvareside på [support.garmin.com](http://support.garmin.com), og last ned oppdateringsfilen.
  - 2 Pakk ut innholdet i .zip-filen til rotkatalogen på USB-lagringsenheten.  
Du finner innholdet i programvareoppdateringen i en mappe som heter Garmin.
  - 3 Sett USB-lagringsenheten inn i USB-porten på et kompatibelt Fusion PartyBus stereoanlegg i nettverket.
  - 4 På ERX400 velger du **Menu button > Innstillinger**.
  - 5 Velg navnet på fjernkontrollen.
  - 6 Velg **Oppdater > ERX-fjernkontroll**.

**TIPS:** Hvis stereoanlegget med USB-lagringsenheten har en skjerm, kan du også starte oppdateringsprosessen for fjernkontrollen fra innstillingermenyen Oppdater på stereoanlegget.

Stereoanlegget overfører oppdateringsfilen til fjernkontrollen via nettverket, fjernkontrollen oppdaterer programvaren og starter deretter på nytt.

## Oppdatere fjernkontrollprogramvaren ved hjelp av Fusion Link-appen

Du må koble Fusion-Link appen til nettverket ved hjelp av en trådløs ruter eller et trådløst tilgangspunkt for å oppdatere programvaren. Du kan ikke oppdatere programvaren ved å bruke en Bluetooth tilkobling.

Hvis Fusion PartyBus nettverket har en trådløs ruter eller et trådløst tilgangspunkt, kan du oppdatere fjernkontrollprogramvaren ved hjelp av Fusion-Link appen, som er tilgjengelig for en kompatibel Apple® eller Android™ i Apple App Store™ eller Google Play™ butikken.

### LES DETTE

Ikke slå av enheten eller koble fra strømmen under en programvareoppdatering. Hvis du slår av strømmen under en programvareoppdatering, kan det føre til at enheten ikke svarer.

#### MERK:

- Enheten kan starte på nytt et par ganger under oppdateringen. Dette er normalt.
  - Du kan bare programmere nyere versjoner av programvare på enheten.
- 1 Koble mobilenheten til en trådløs ruter eller et trådløst tilgangspunkt i Fusion PartyBus nettverket.
  - 2 Åpne Fusion-Link appen, og kontroller at du kan se fjernkontrollen i appen.
  - 3 Hvis Fusion PartyBus ikke er koblet til Internett, kobler du mobilenheten fra den trådløse ruter eller det trådløse tilgangspunktet.
  - 4 I Fusion-Link appen velger du **Settings symbol > Søk etter oppdateringer > MS-ERX400 > Last ned**.  
Appen laster ned oppdateringsfilen for programvaren.
  - 5 Hvis Fusion PartyBus ikke er koblet til Internett, kobler du mobilenheten til den trådløse ruter eller det trådløse tilgangspunktet i Fusion PartyBus nettverket på nytt etter at appen har lastet ned oppdateringsfilen.
  - 6 I Fusion-Link-appen velger du navnet på fjernkontrollen.
  - 7 Velg **Settings symbol > Generelle > Programvareoppdateringer > Nettprogramvareoppdatering**.  
Appen overfører programvareoppdateringen til fjernkontrollen via Wi-Fi® nettverket, fjernkontrollen oppdaterer programvaren og starter deretter på nytt.

## Feilsøking

### Stereoanlegget svarer ikke på tastetrykk

- Hold **Power button** til stereoanlegget slår seg av, og slå den på igjen for å tilbakestille stereoanlegget.
- Koble fra strømmen til stereoanlegget i to minutter for å tilbakestille stereoanlegget.

### Feilsøke nettverk

Hvis du ikke kan se eller koble til Fusion PartyBus enheter i nettverket, må du kontrollere følgende:

- Påse at bare én enhet, enten en stereo eller en ruter, er konfigurert som en DHCP-server.
- Kontroller at alle Fusion PartyBus enheter, nettverkssvitsjer, rutere og trådløse tilgangspunkter er koblet til nettverket og slått på.
- Kontroller at trådløse Fusion PartyBus enheter er koblet til en trådløs ruter eller et trådløst tilgangspunkt i nettverket.

**MERK:** Kablede tilkoblinger er mer pålitelige enn trådløse tilkoblinger. Hvis det er mulig, bør du koble enheter til nettverket ved hjelp av en Ethernet-kabel.

- Du kan oppleve trådløs interferens hvis det finnes mange trådløse tilgangspunkt i nærheten. Bytt kanal på ruterens eller det trådløse tilgangspunktet for å teste og korrigere interferens.
- Hvis du kobler en Bluetooth enhet til et stereoanlegg som er konfigurert som et trådløst tilgangspunkt eller en klient, kan det redusere den trådløse ytelsen. Koble fra Bluetooth enhetene for å teste og korrigere interferens.
- Hvis du har konfigurert statiske IP-adresser, må du påse at hver enhet har en unik IP-adresse, at de tre første nummersettene i IP-adressene samsvarer, og at nettverksmasken på hver enhet er identiske.
- Hvis du har gjort konfigurasjonsendringer som kan føre til nettverksproblemer, tilbakestiller du alle nettverksinnstillingene til fabrikkinnstillingene.

### Nettverksstatusikoner

Et nettverksstatusikon vises på enkelte skjermer på enheten. Du kan se denne tabellen for å forstå hva ikonet betyr og få hjelp til å diagnostisere problemer med Fusion PartyBus nettverket.



Enheten er koblet til et nettverk på riktig måte.



Enheten finner ikke nettverket. En Ethernet-kabel er kanskje ikke koblet til, eller det kan være andre problemer med nettverket.

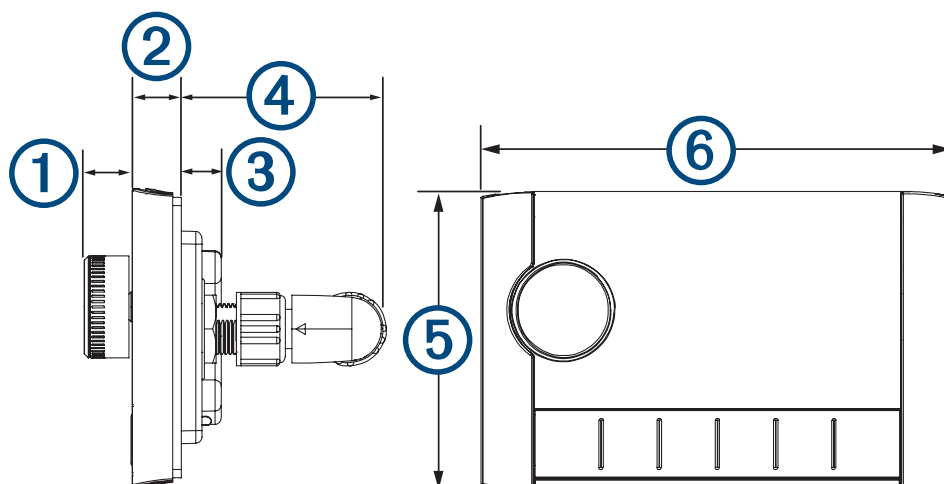


## Spesifikasjoner

Mål (B x H)	11 × 7 cm (4,32 × 2,76 tommer)
Støvdekselmål (B x H)	11,8 × 8 cm (4,66 × 3,15 tommer)
Vekt (kabel ikke inkludert)	100 g (3,5 oz.)
Inngangsspenning	Fra 10,8 til 32 VDC negativ jording
Strøm (normal drift ved 12 VDC)	150 mA
Strøm (normal drift ved 14,4 VDC)	125 mA
Strøm (enhet av)	Mindre enn 50 mA
Sikring	1 A ATO-minibladtype
Trygg kompassavstand	15 cm (6,1 tommer)
Driftstemperatur	Fra 0 til 50 °C (fra 32 til 122°F)
Oppbevaringstemperatur	Fra -20 til 70°C (fra -4 til 158°F)
Vanntetthetsvurdering	IEC 60529 IPX6 og IPX7 <sup>1</sup>

<sup>1</sup> Enheten tåler utilsiktet kontakt med vann ned til 1 meter i opptil 30 minutter og er beskyttet mot kraftige vannstråler. Du finner mer informasjon på [www.garmin.com/waterrating](http://www.garmin.com/waterrating).

## Størrelse



Element	Mål
①	12,3 mm (0,48 tommer)
②	10 mm (0,39 tommer)
③	10,9 mm (0,43 tommer)
④	49,1 mm (1,93 tommer)
⑤	70 mm (2,76 tommer)
⑥	110 mm (4,32 tommer)

# Indeks

## B

bakgrunnslys **5**  
basshøytaler **5**

## D

dempet **5**

## E

enhet  
  registrering **10**  
  rengjøre **10**

## F

fabrikkinstillinger **9**  
feilsøking **12**  
Fusion PartyBus nettverk **9**

## G

grupper **7, 8**  
  opprette **6**  
  redigere **7**

## H

hjemmesone **4**  
høytalersoner **5**  
  hjem **4**

## I

ikoner **12**  
innstillinger **6, 9**

## K

kilde **5, 7**

## L

lysstyrke **5**

## N

navn **4**  
nettverk **6–8, 10, 12**

## P

produktregistrering **10**  
programvare, oppdateringer **11**

## R

registrering av enhet **10**

## S

språk **9**  
strøm **6**

## T

taster **3, 9**  
tone **9**

## V

volum, justere **5, 6**

## W

Wi-Fi teknologi **9**

09 369 2900  
1300 736 012  
+44 (0) 370 850 1244  
623 580 9000  
+64 9 369 2900

EAC CE

**FUSION**<sup>®</sup>  
A Garmin Brand

[SUPPORT.GARMIN.COM](https://support.garmin.com)