

Infinity Reference speakers

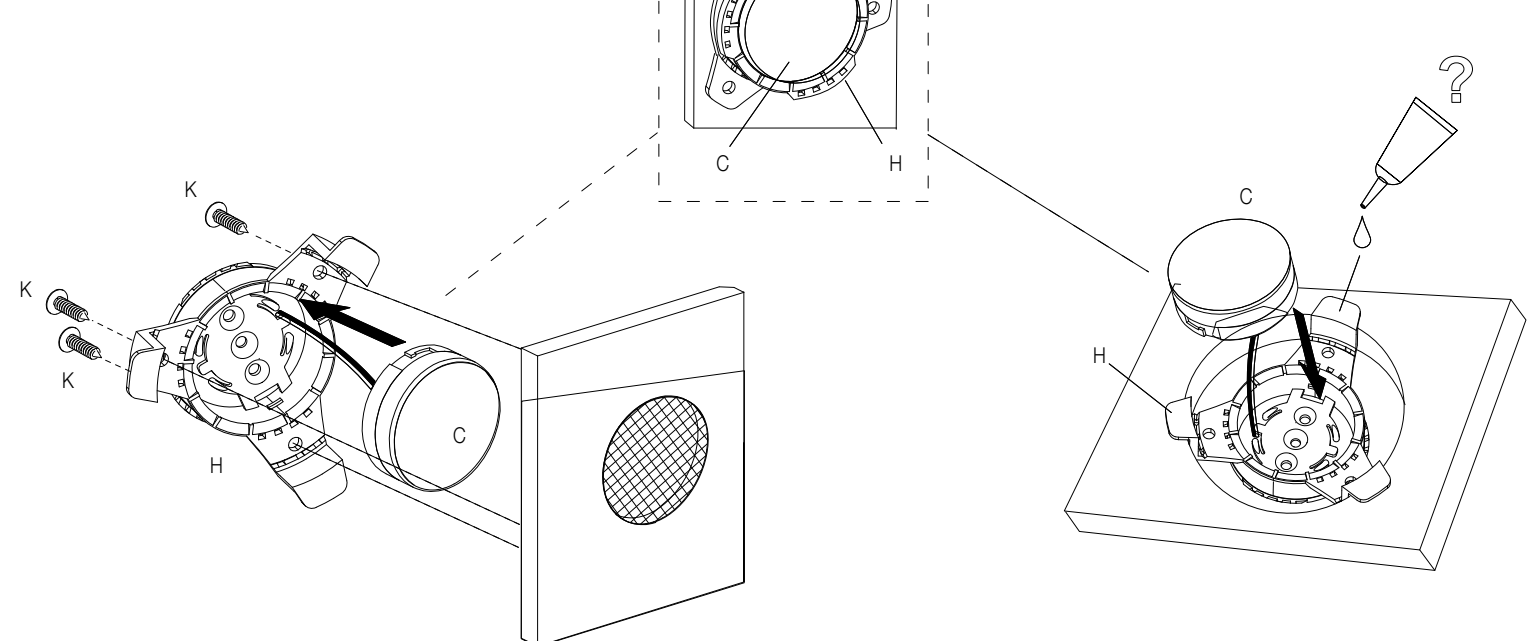
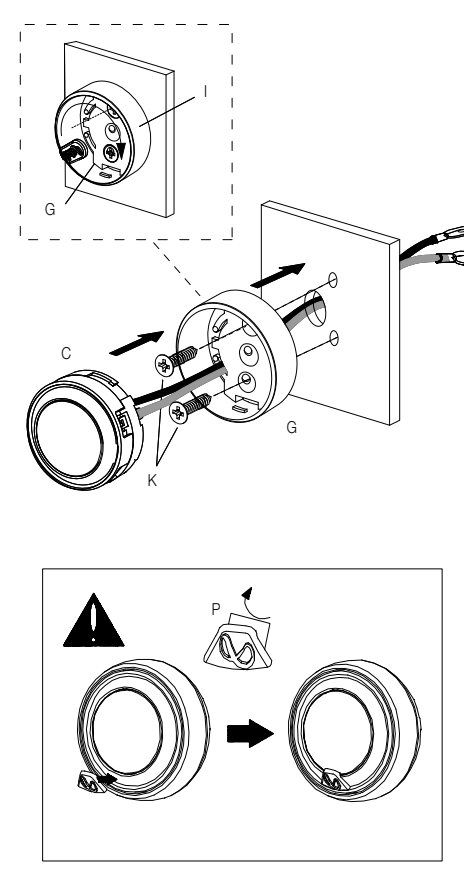
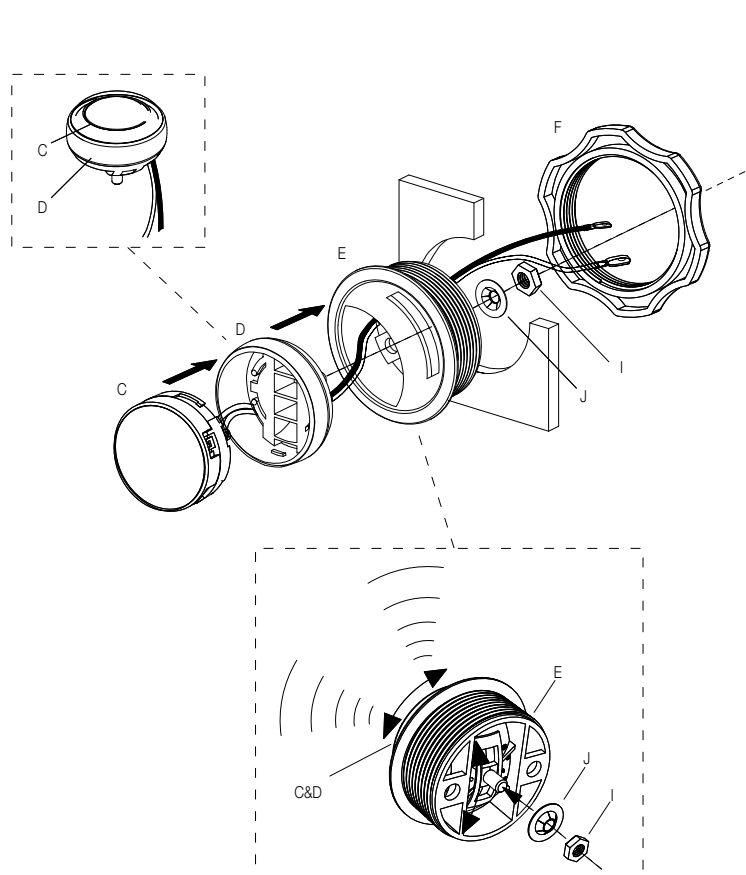
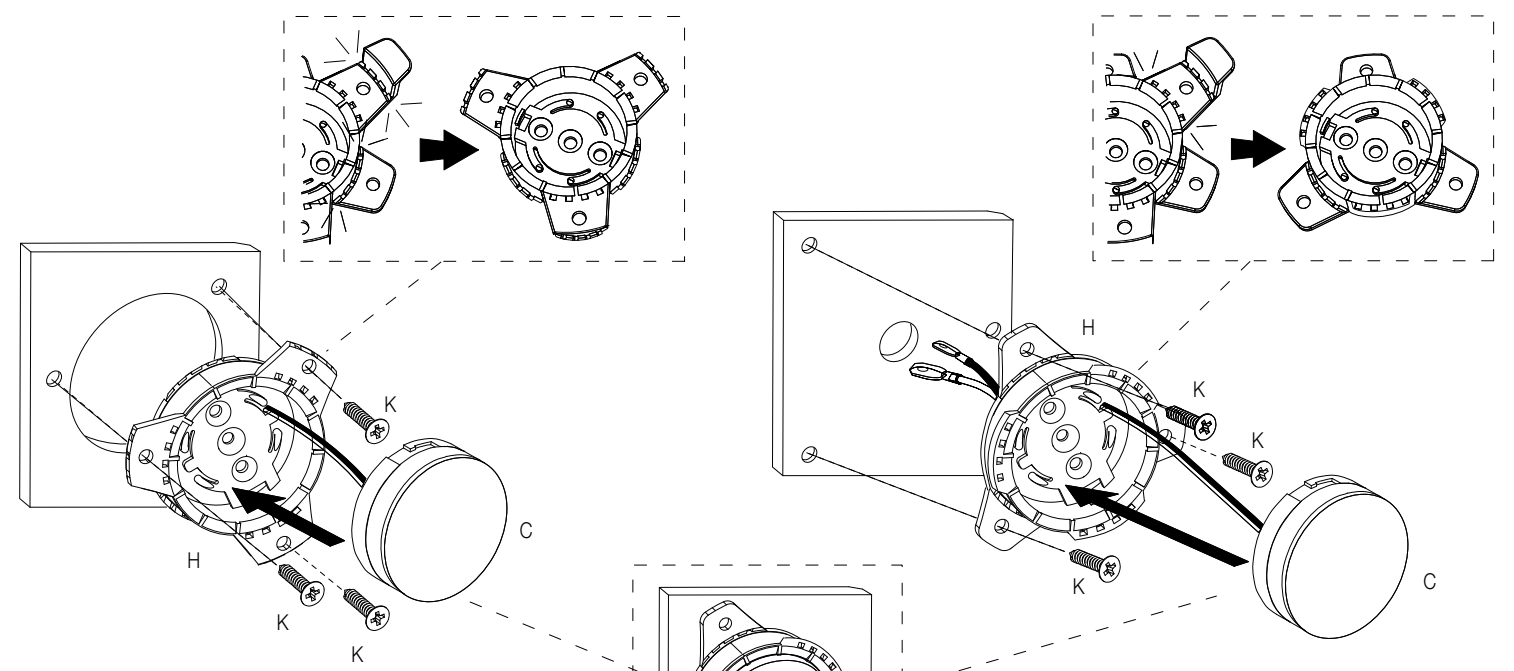
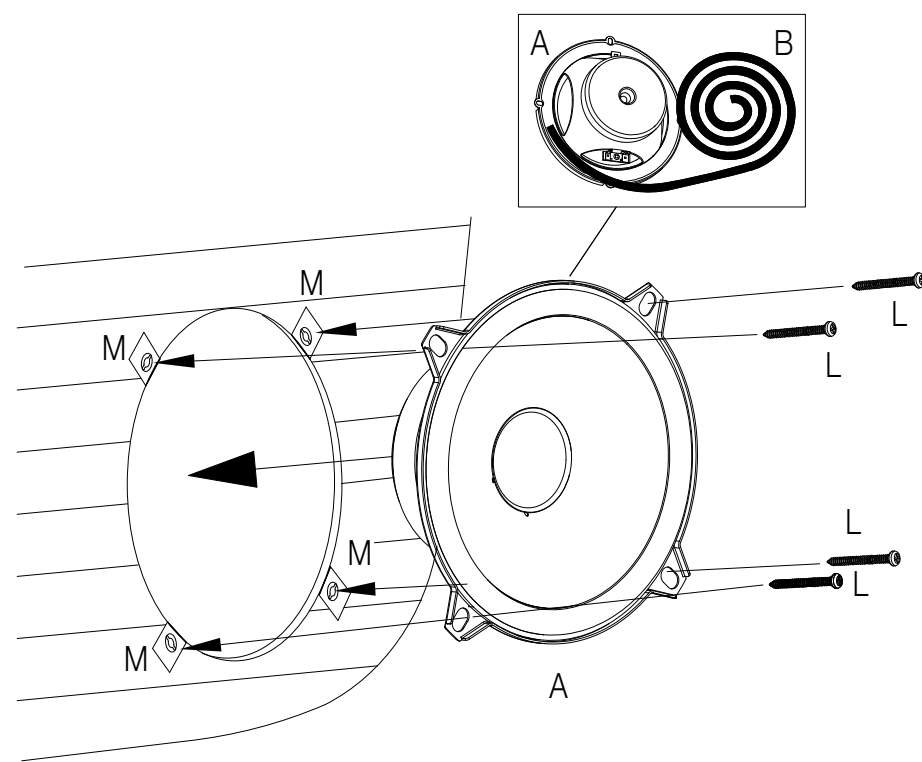
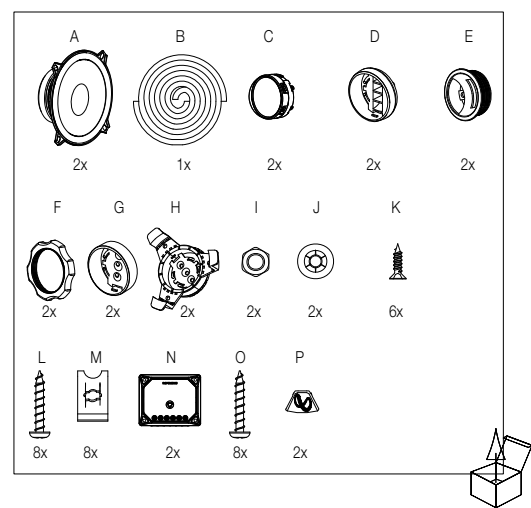


Car Audio Speaker
 Haut-parleur audio automobile
 Altavoz de audio para automóvil
 Alto-falante automotivo
 Fahrzeuglautsprecher
 Diffusore Car Audio
 Autoluidspreker
 Bilstereohøytaler
 Autokaiutin
 Автомобильный динамик
 Bilhögtalare
 Bilhöjttaler
 カーオーディオ・スピーカー
 Głośnik samochodowy
 카오디오 스피커
 车载扬声器
 汽車音響喇叭
 Speaker Audio Mobil
 Araba Ses Hoparlörü

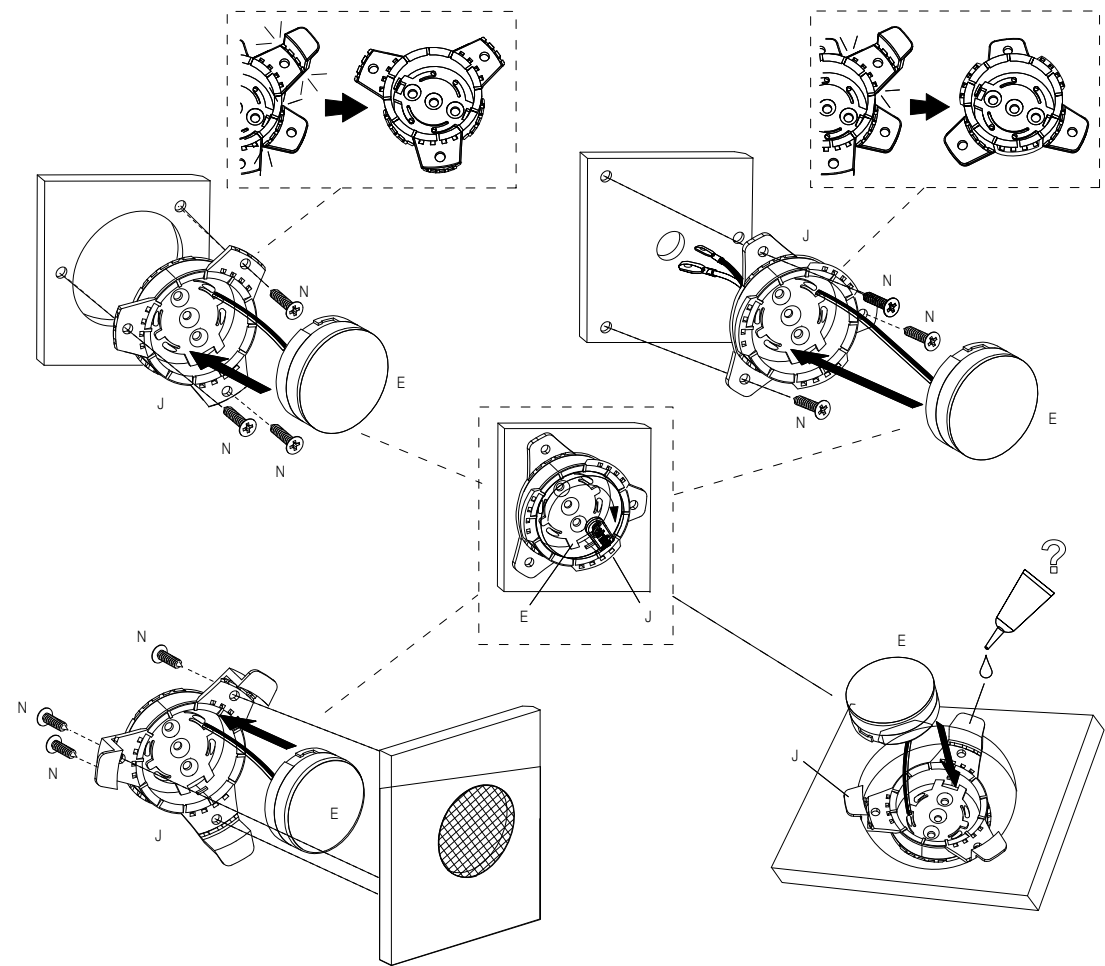
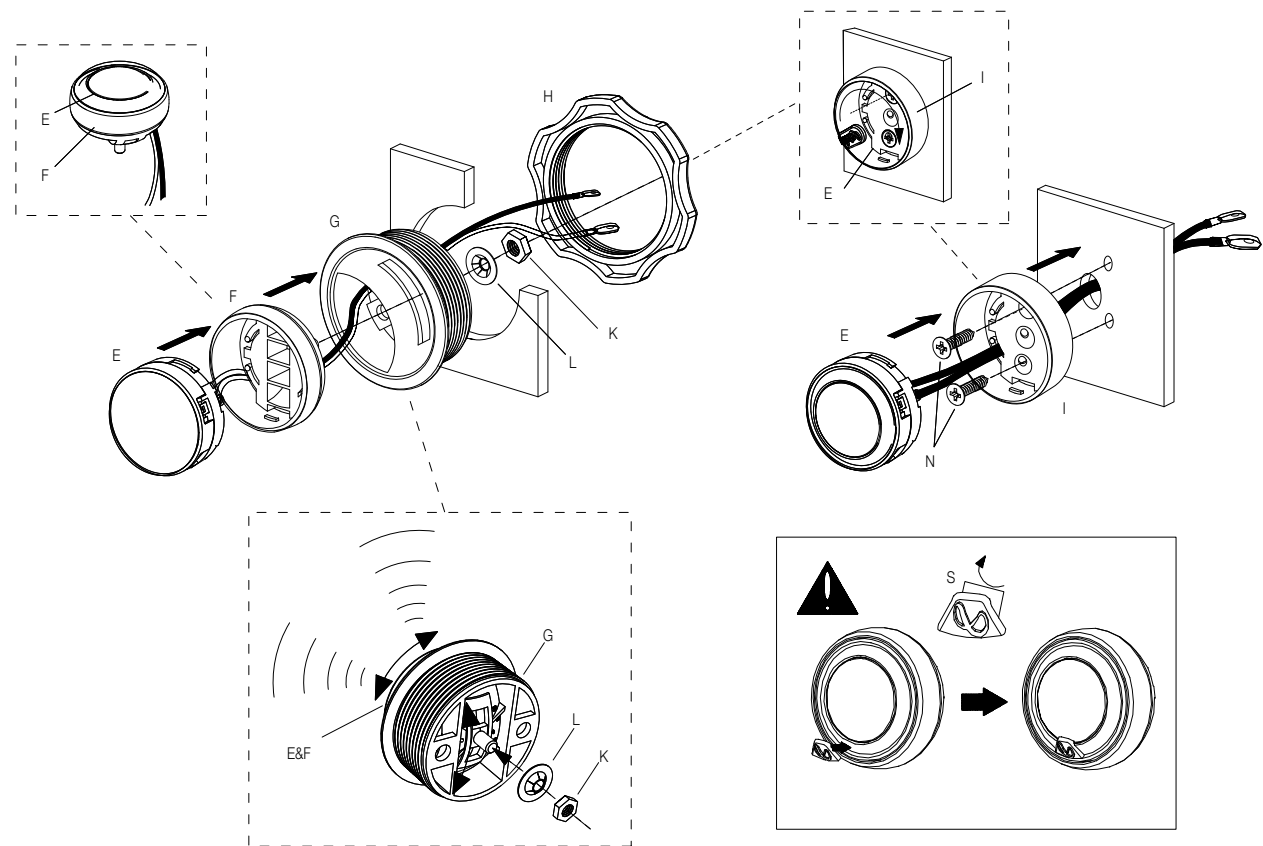
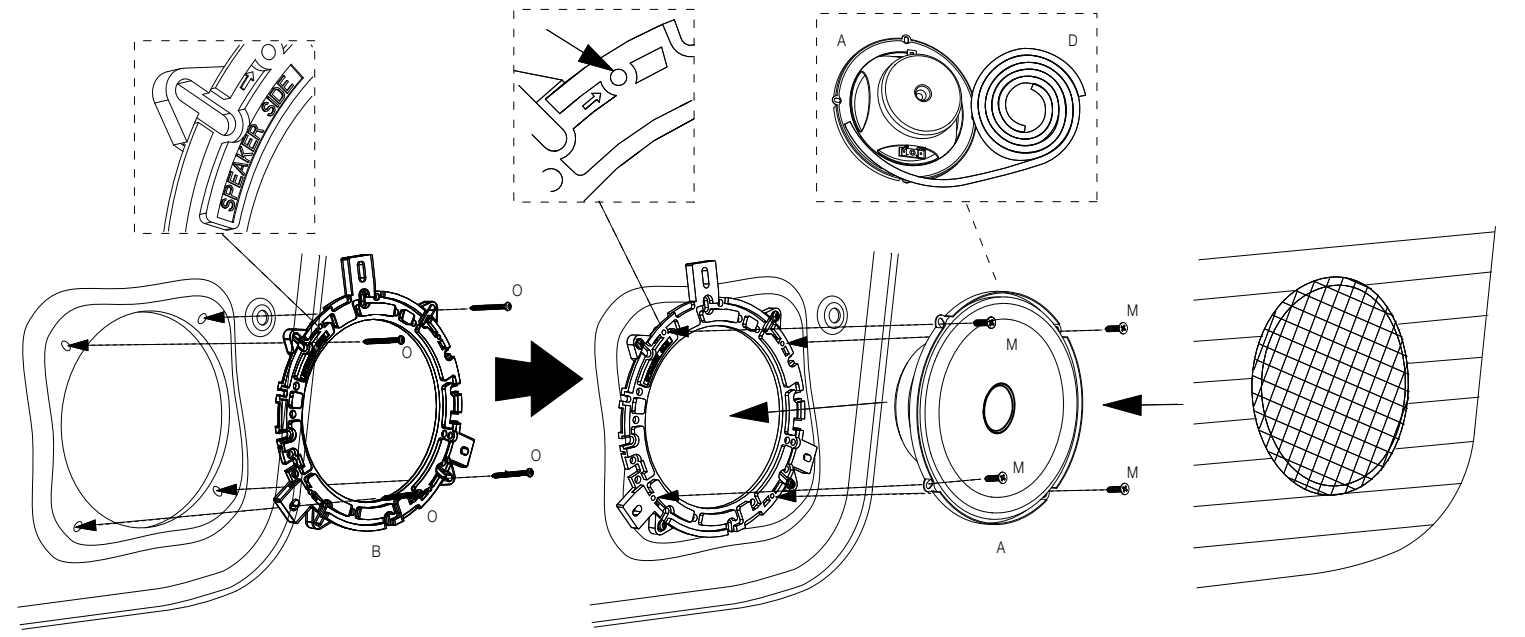
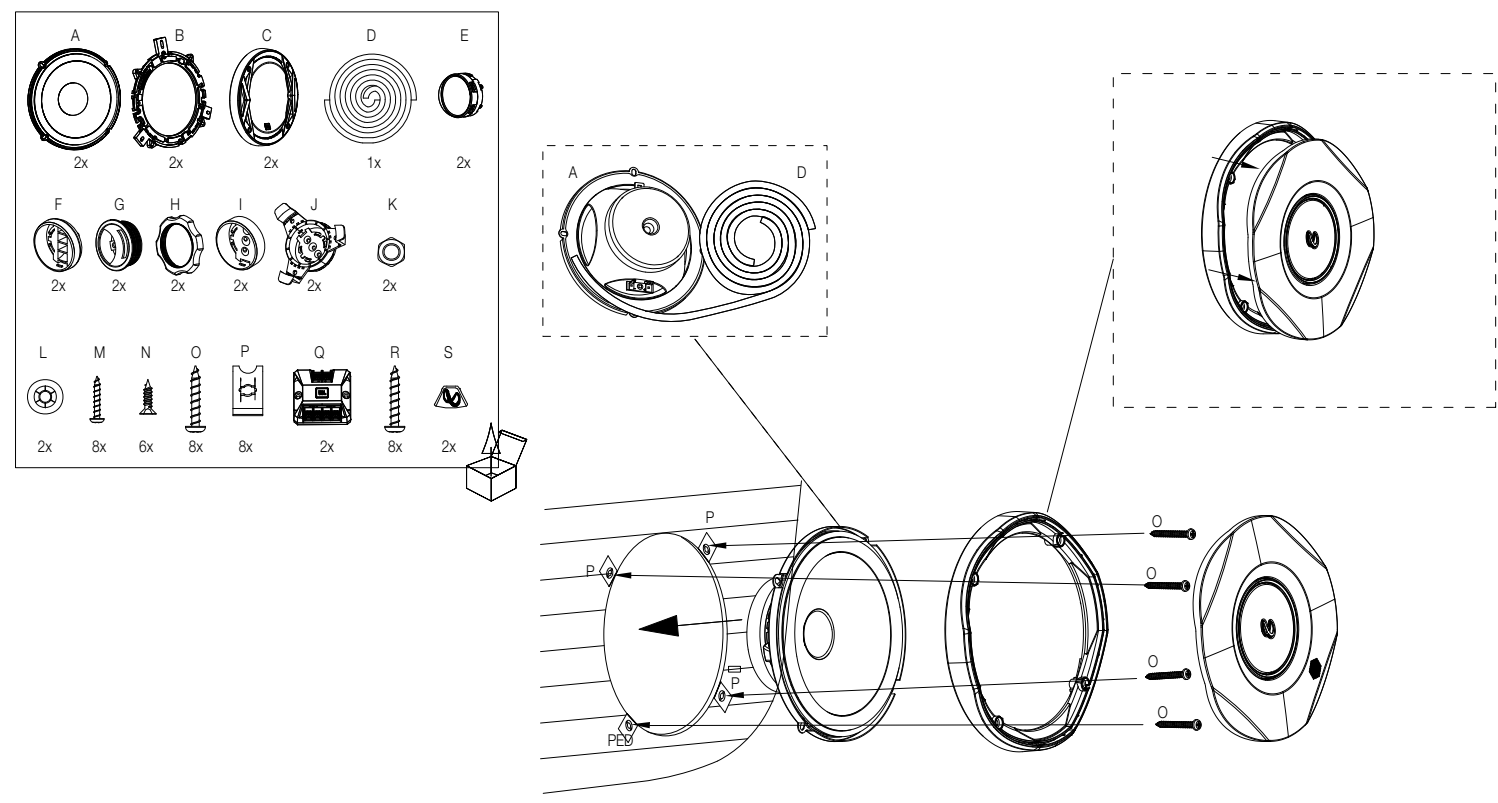


Installation manual
 Manuel d'installation
 Manual de instalación
 Manual de instalação
 Installationshandbuch
 Manuale d'installazione
 Installatiehandleiding
 Installasjonsveiledning
 Asennusopas
 Руководство по установке
 Installationsanvisning
 Installationsmanual
 設置マニュアル
 Instrukcja instalacji
 설치 설명서
 安裝手冊
 安裝手冊
 Panduan instalasi
 Kurulum kılavuzu

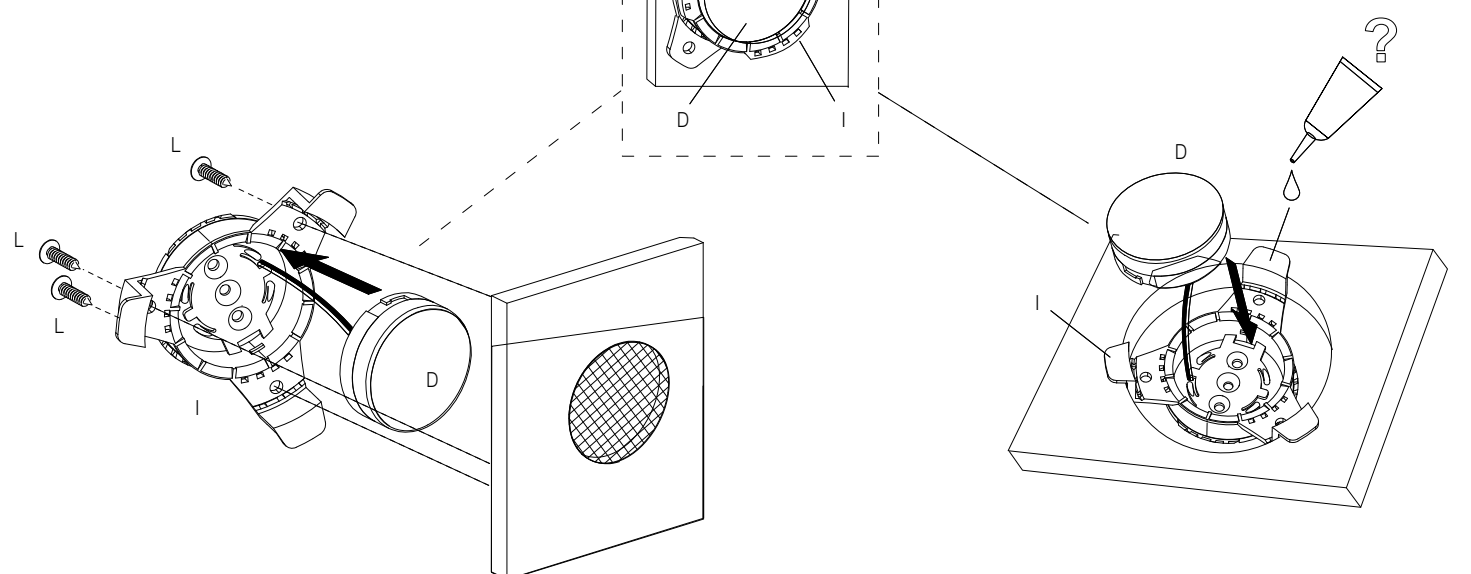
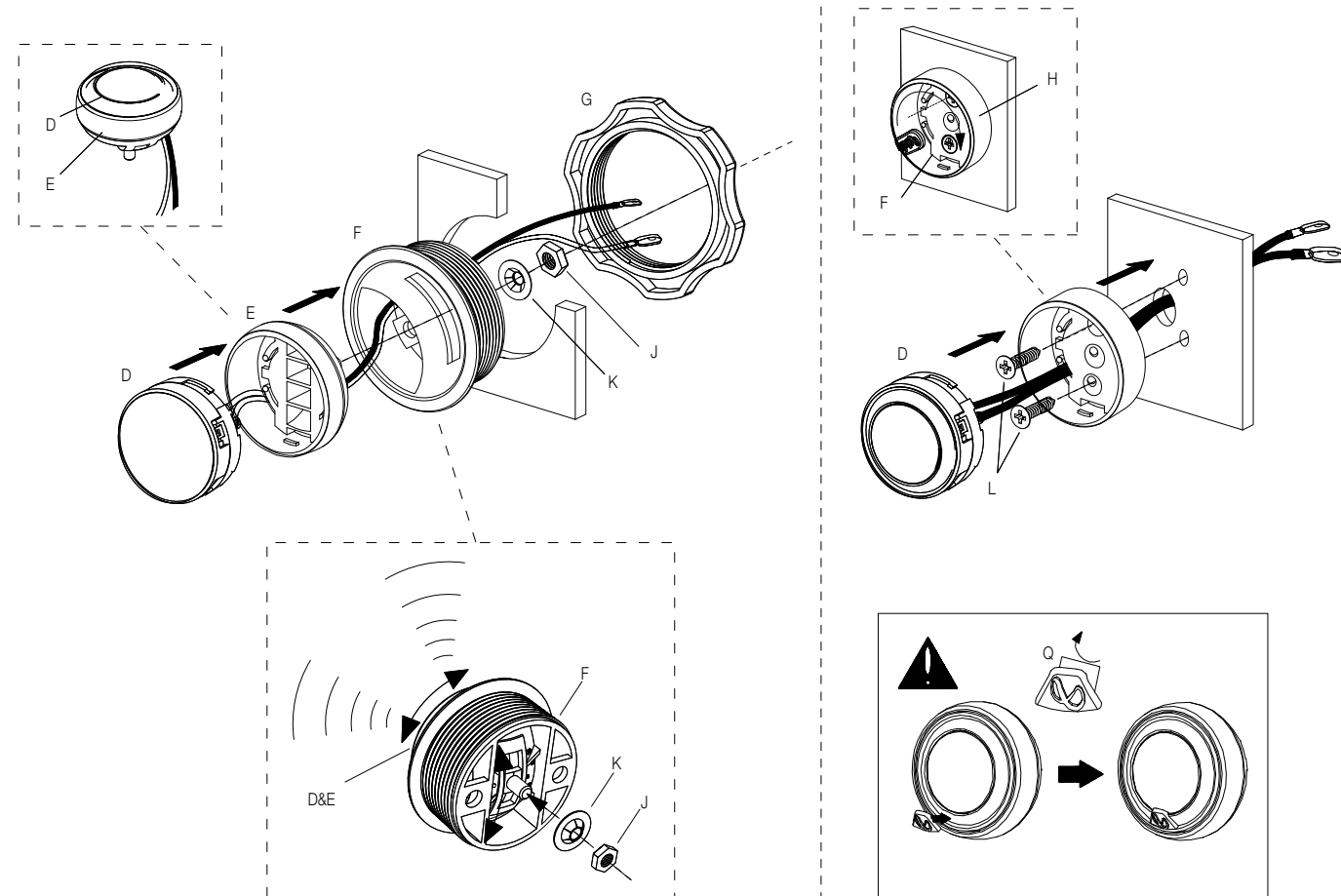
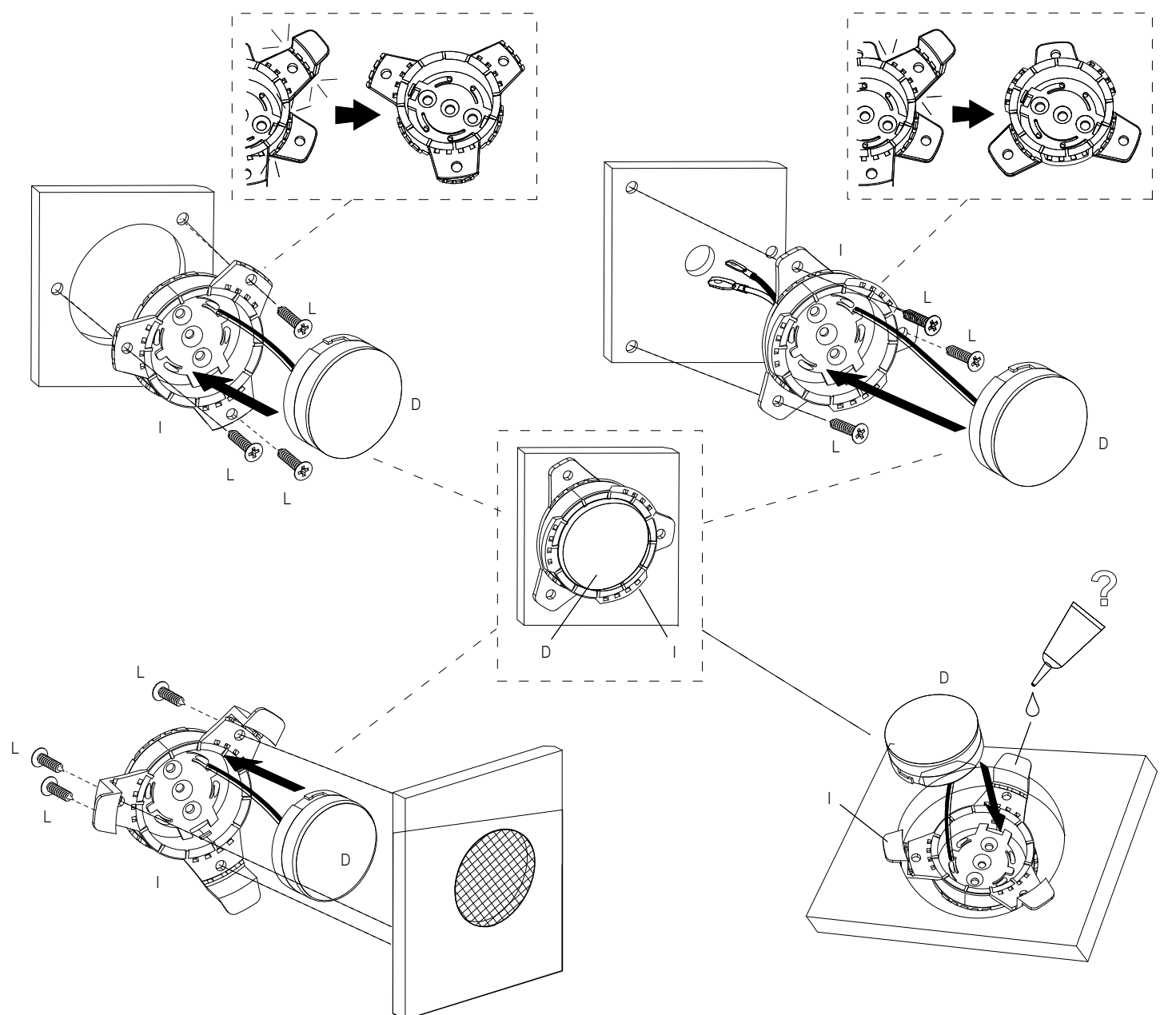
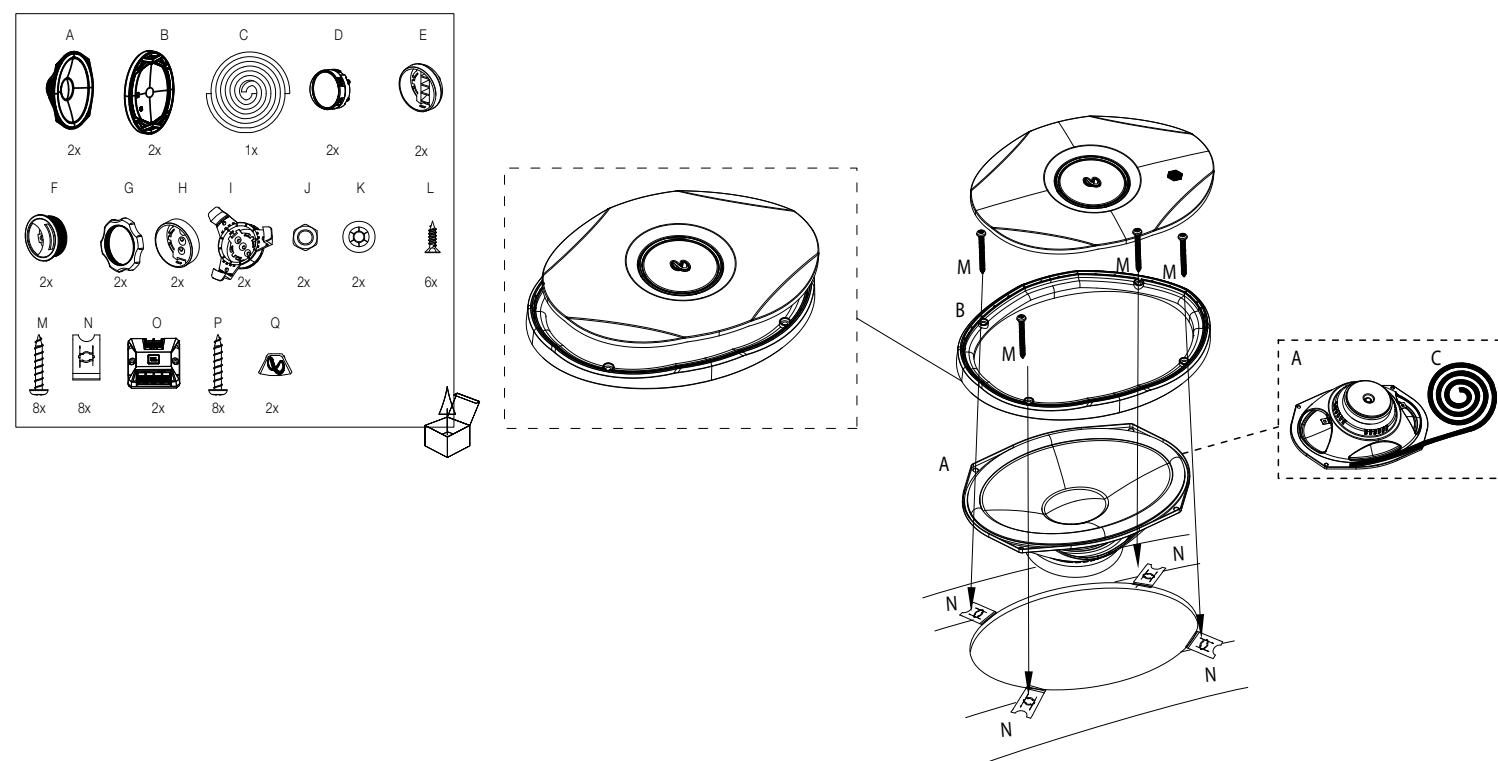
Ref-5030cx



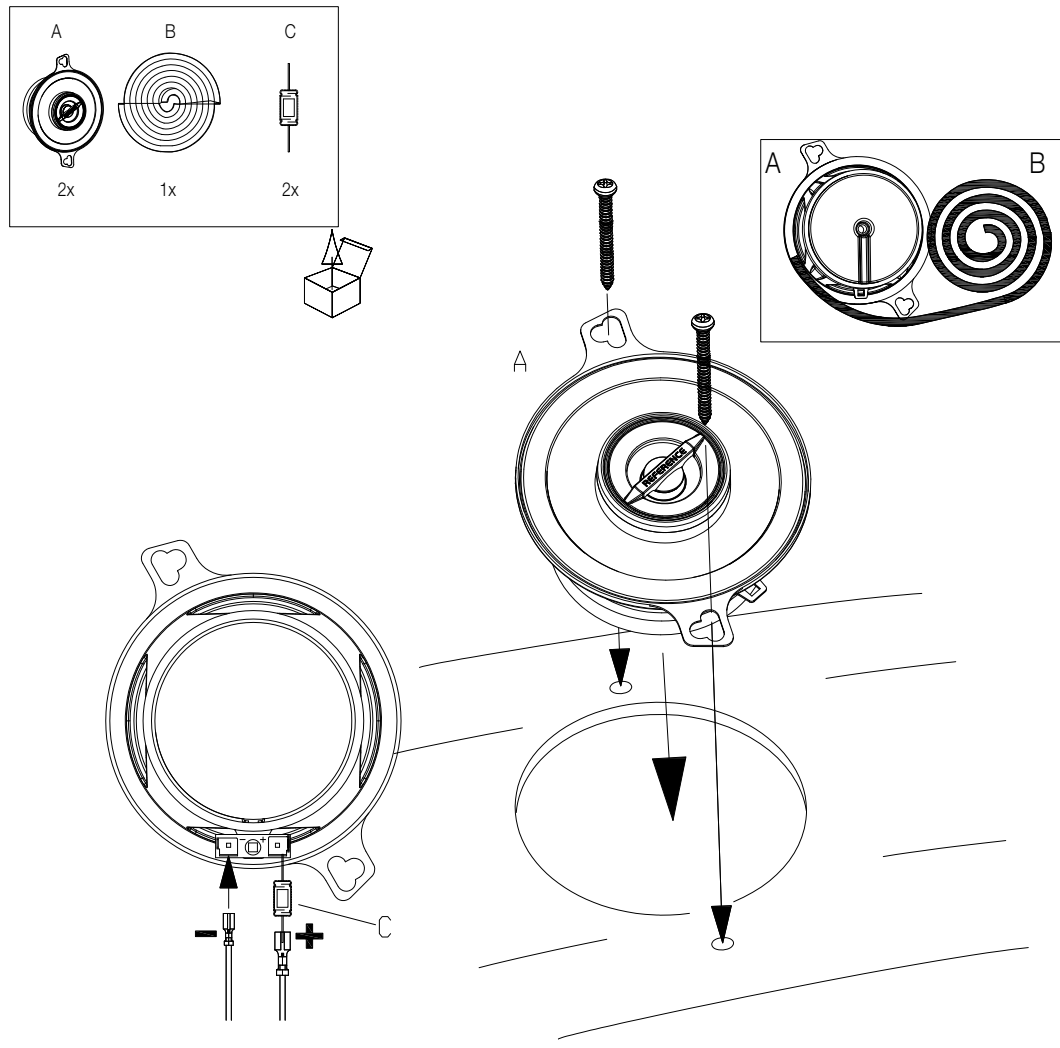
Ref-6530cx



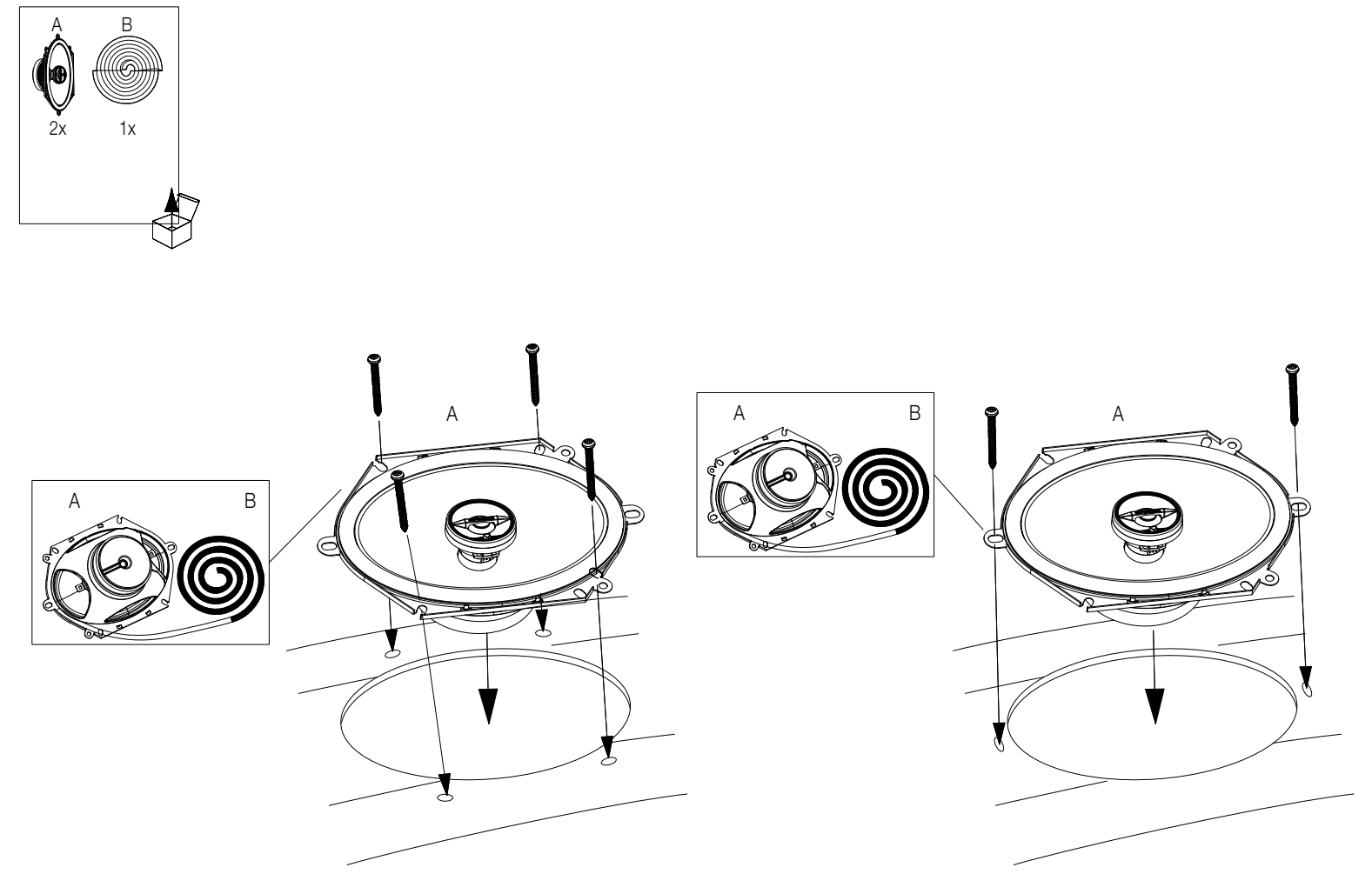
Ref-9630cx



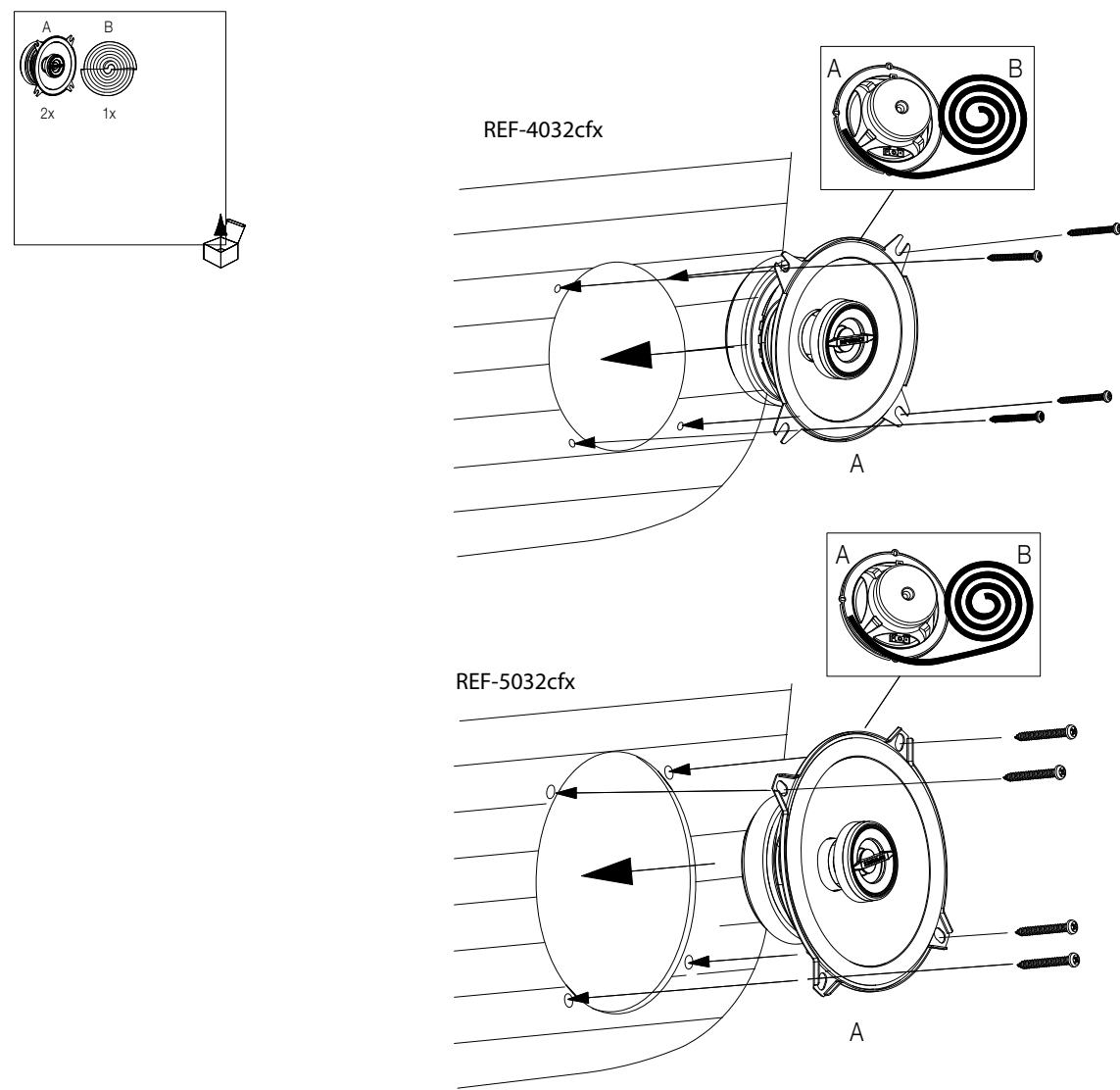
REF-3032cfx



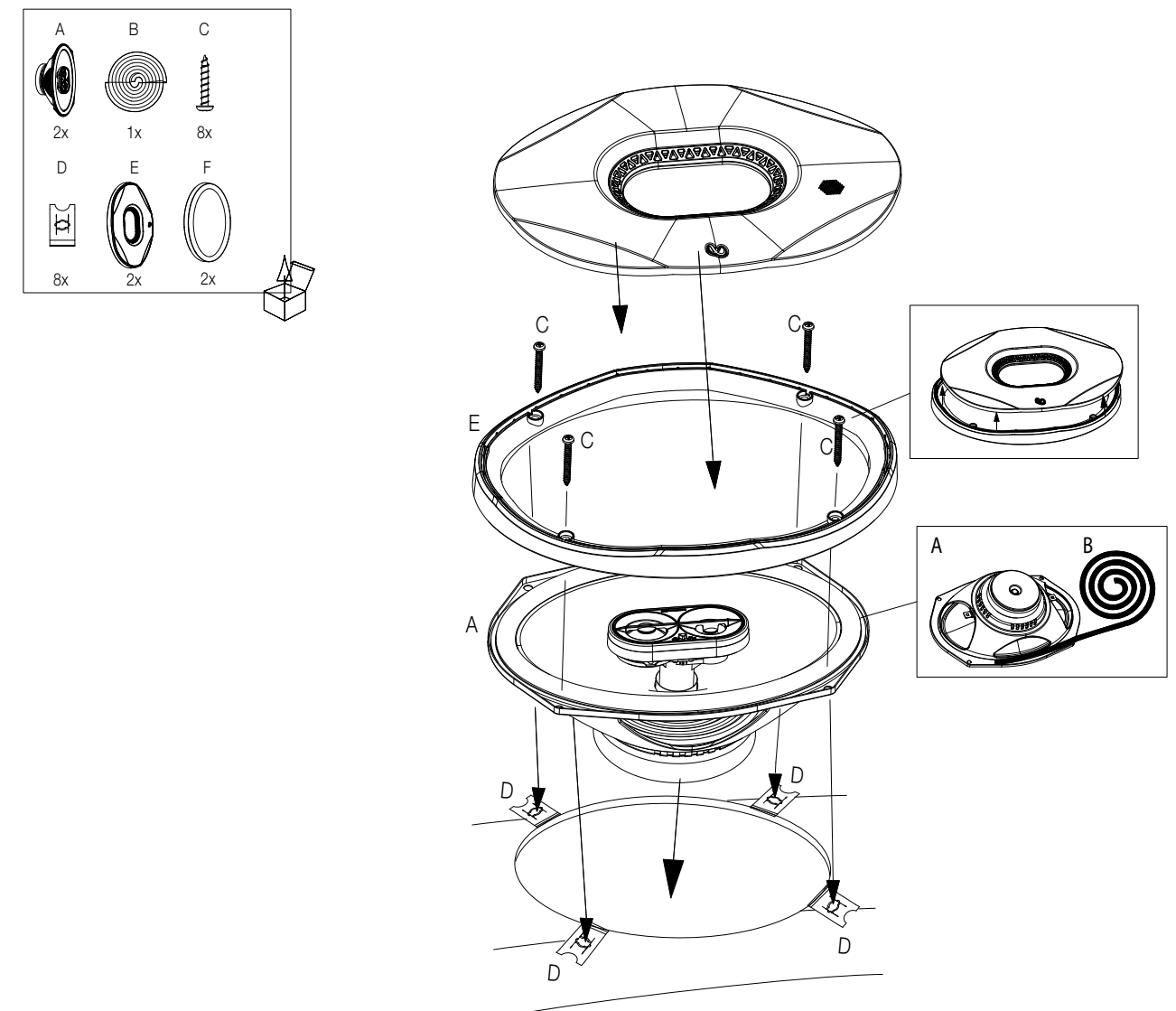
REF-8632cfx



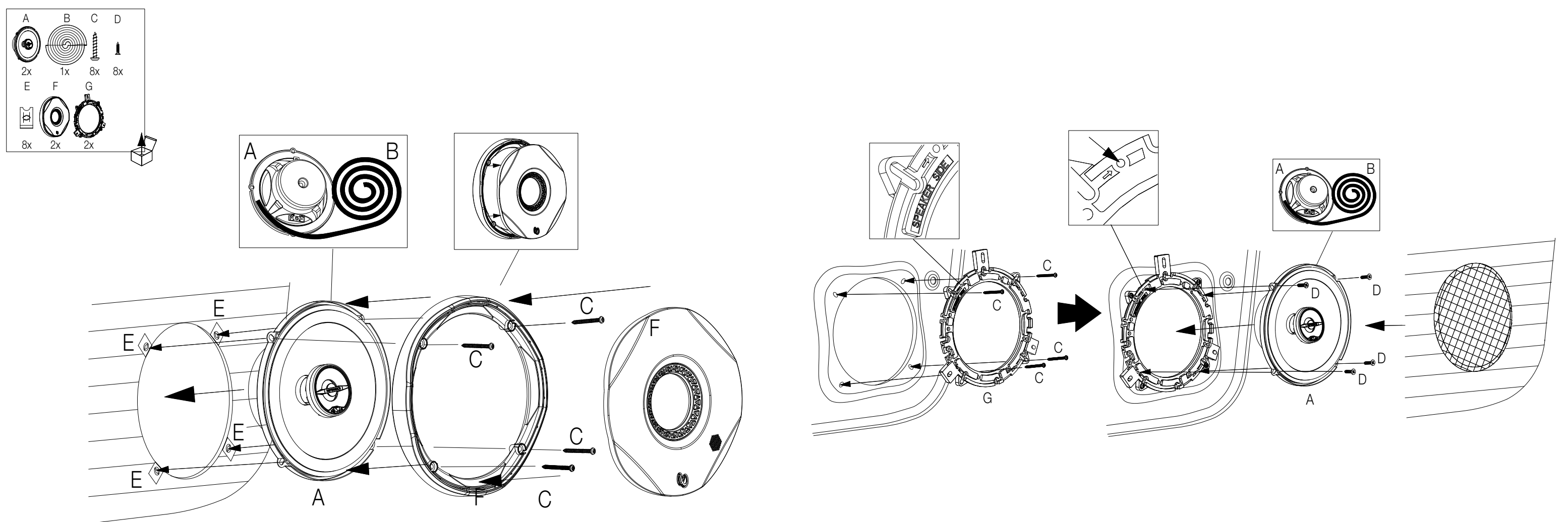
REF-4032cfx REF-5032cfx



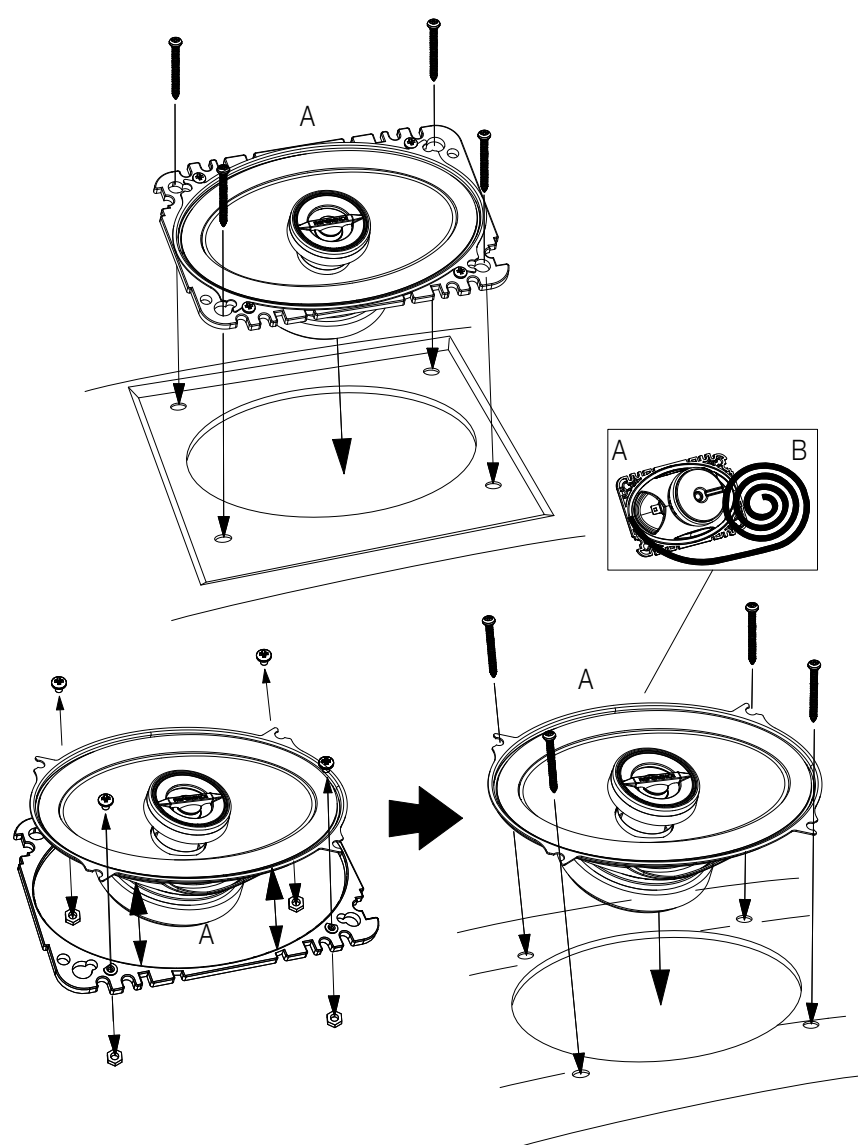
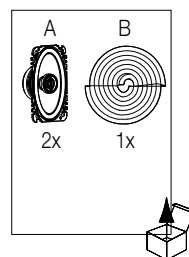
REF-9632ix REF-9633ix



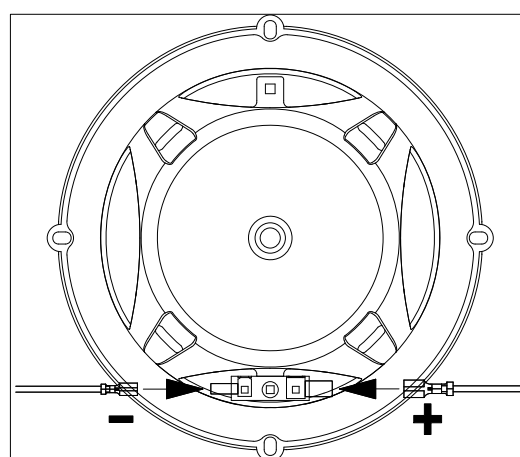
REF-6532ix REF-6532ex



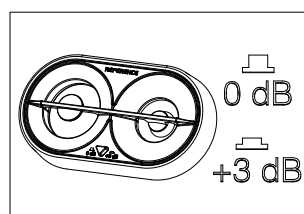
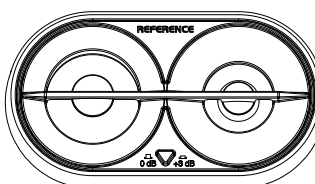
REF-6432cfx



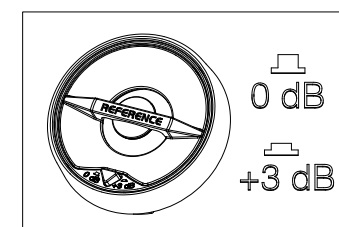
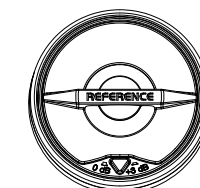
REF-3032cfx/REF-4032cfx
REF-5032cfx/REF-6532ix/REF-6532ex
REF-6432cfx/REF-8632cfx
REF-9632ix/REF-9633ix



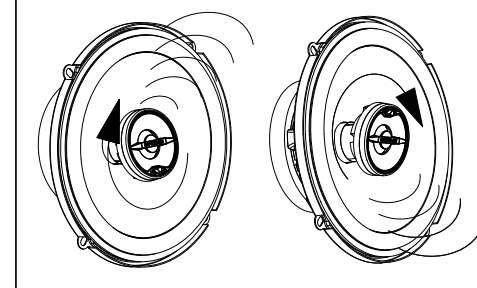
REF-9633ix



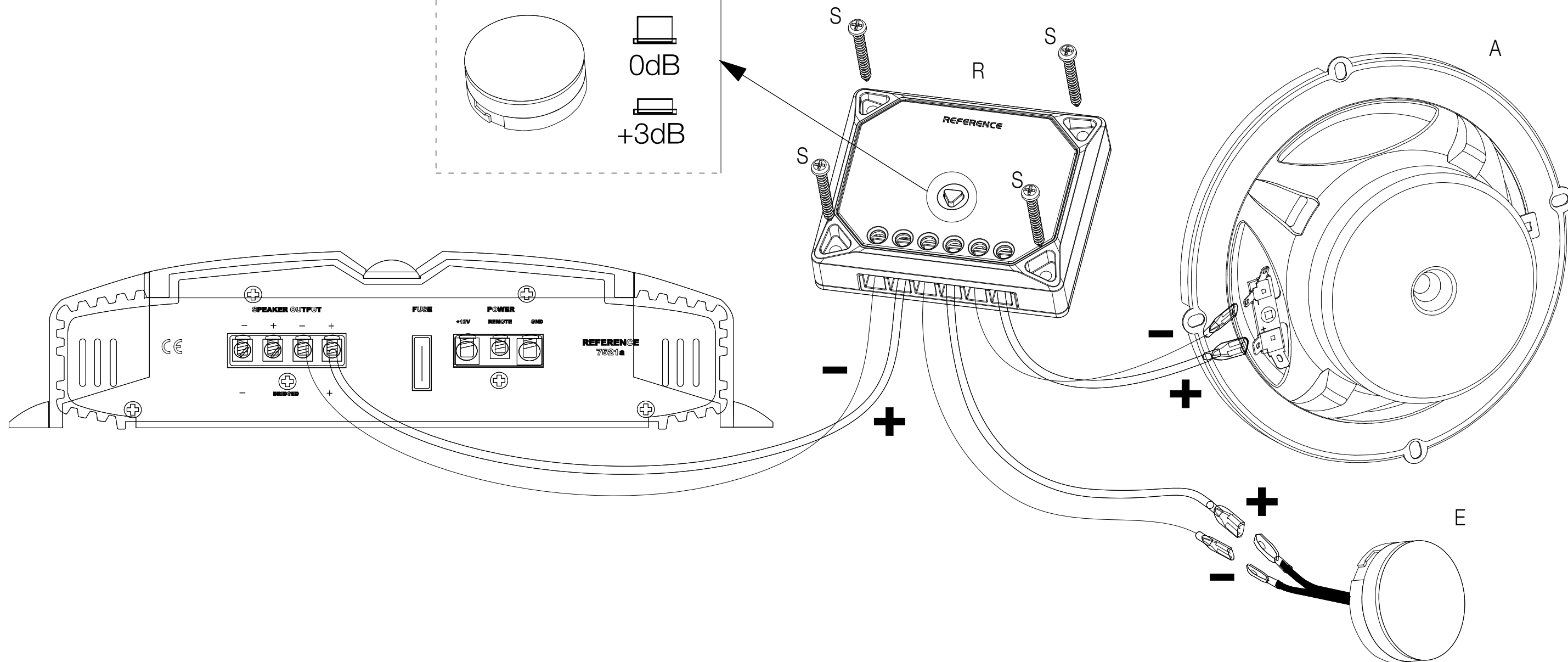
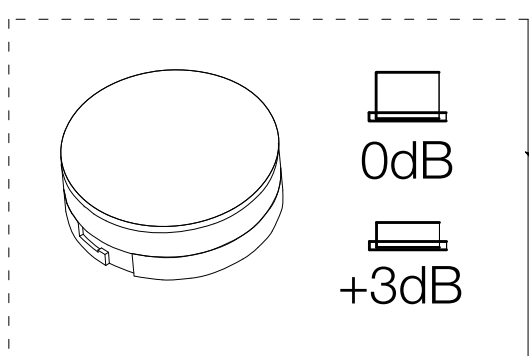
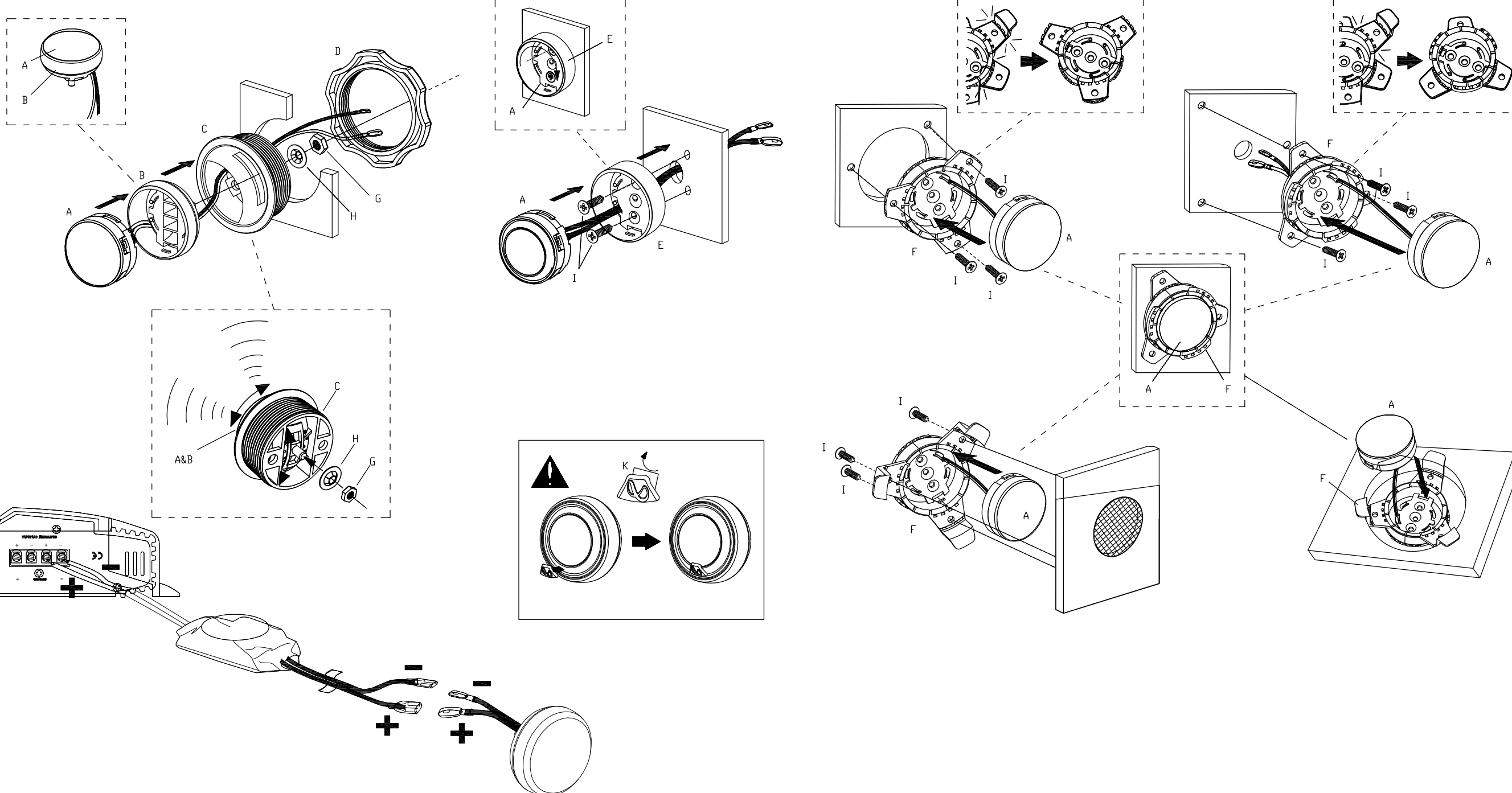
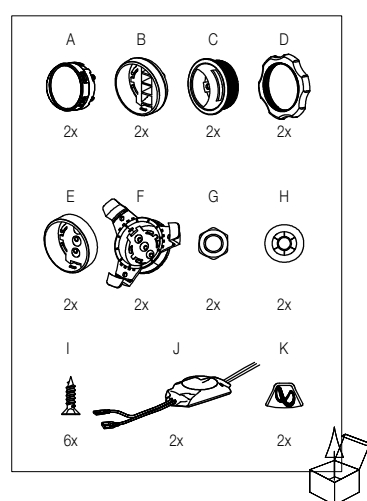
REF-6532ix/REF-8632cfx
REF-9632ix



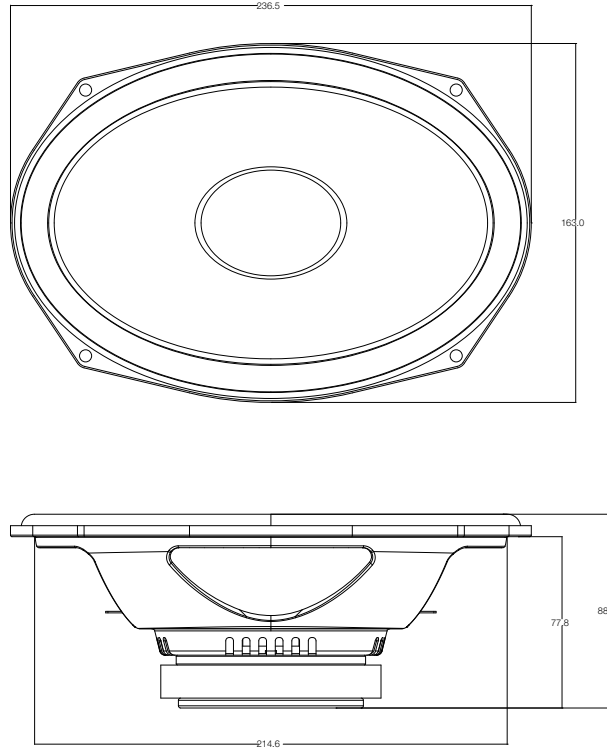
REF-6532ix/REF-8632cfx
REF-9632ix



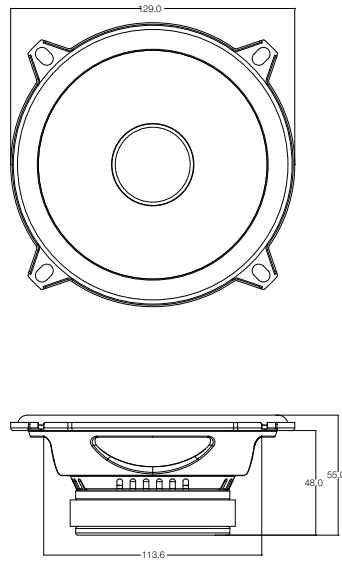
REF-375tx



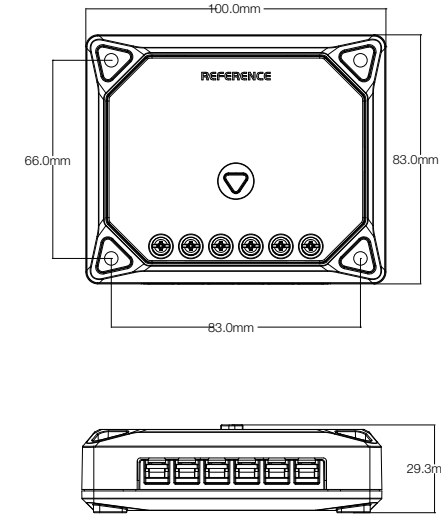
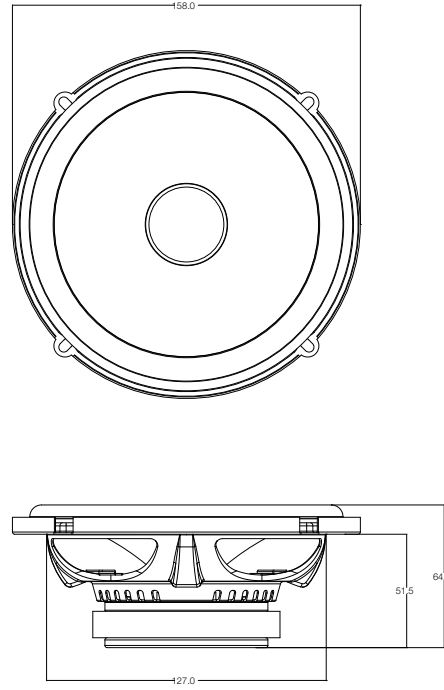
Ref - 9630cx



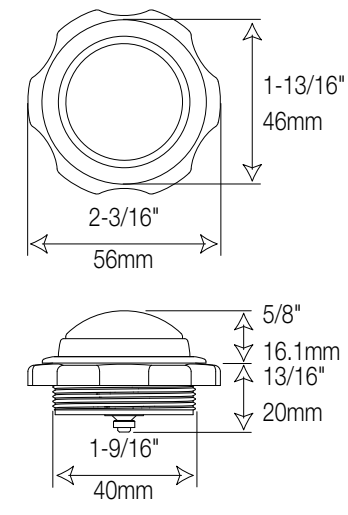
Ref - 5030cx



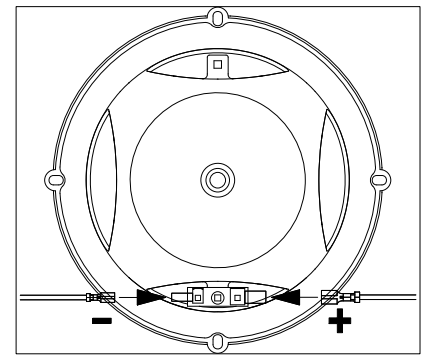
Ref - 6530cx



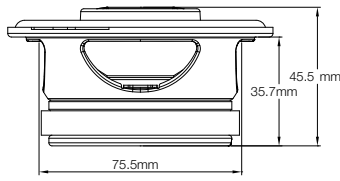
Ref - 375tx



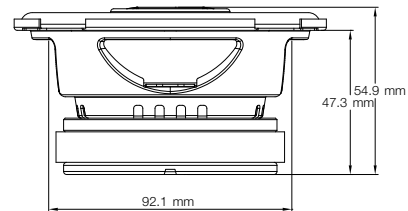
Ref 5030cx / Ref 6530cx
Ref 9630cx



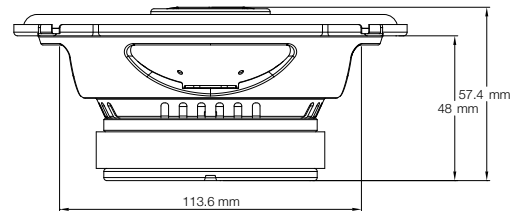
REF-3032cfx



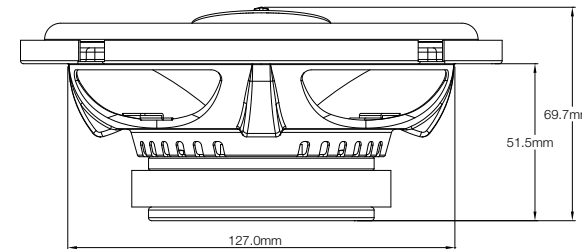
REF-4032cfx



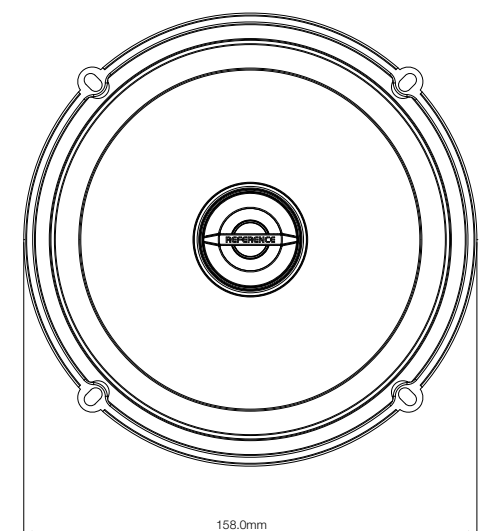
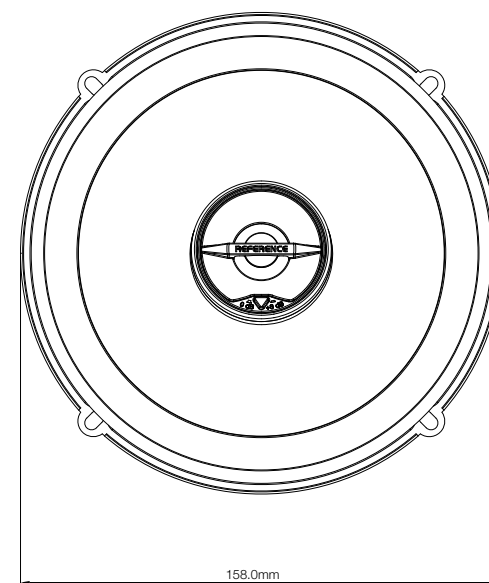
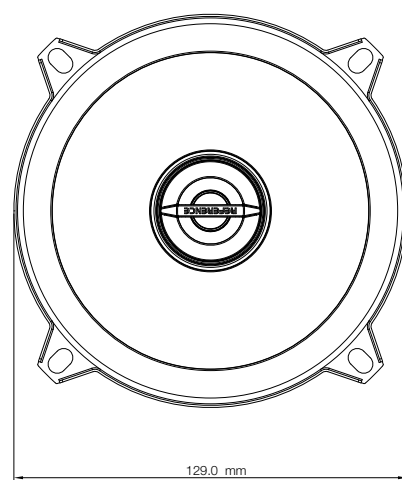
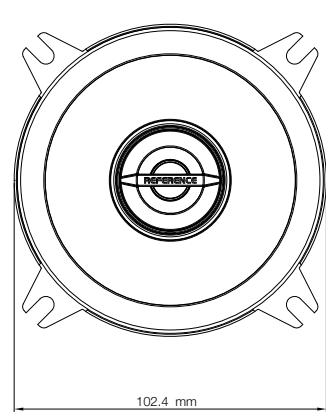
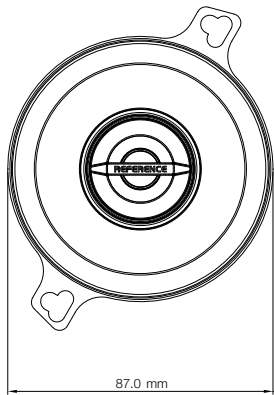
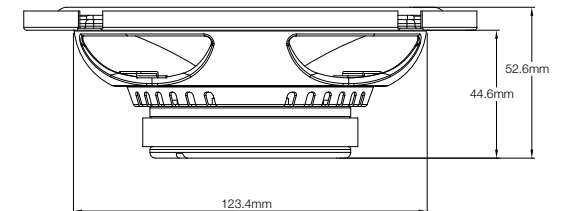
REF-5032cfx



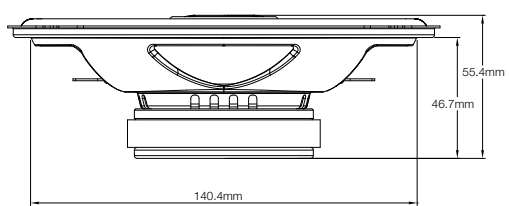
REF-6532ix



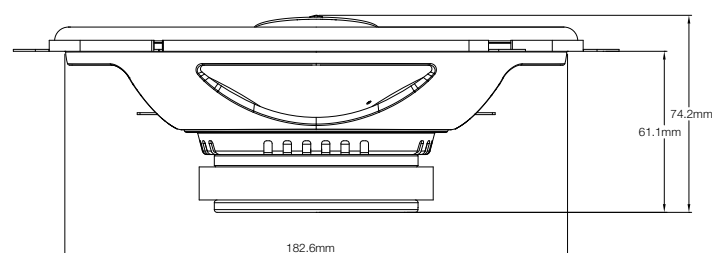
REF-6532ex



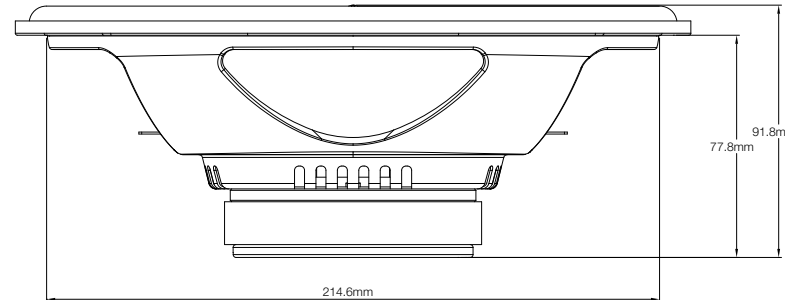
REF- 6432cfx



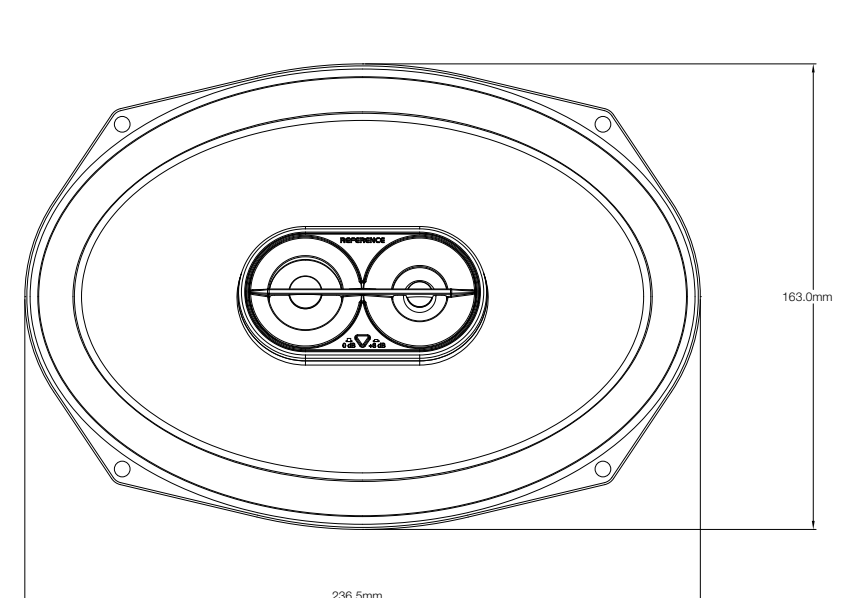
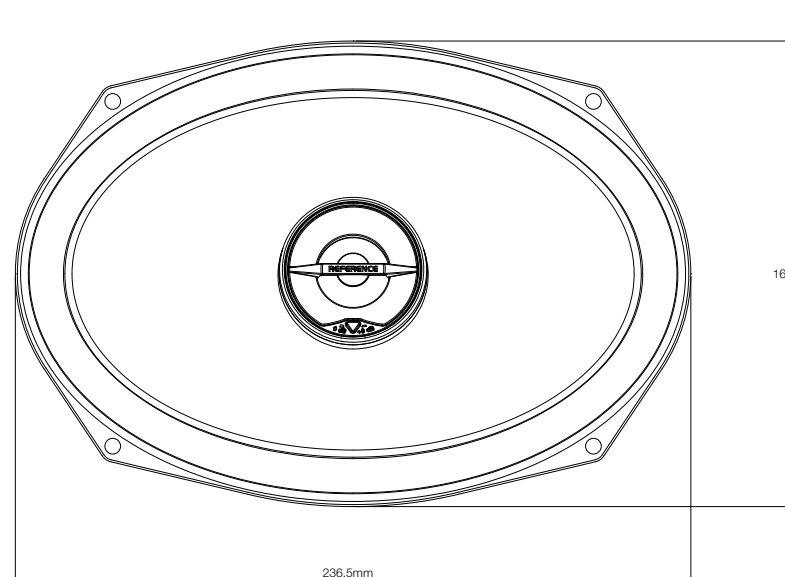
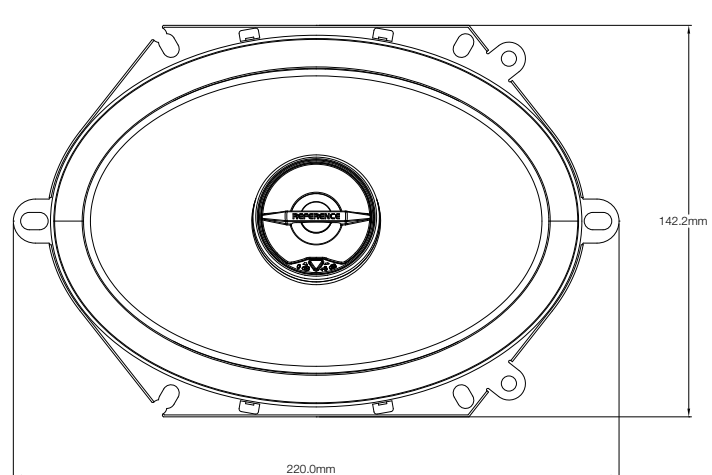
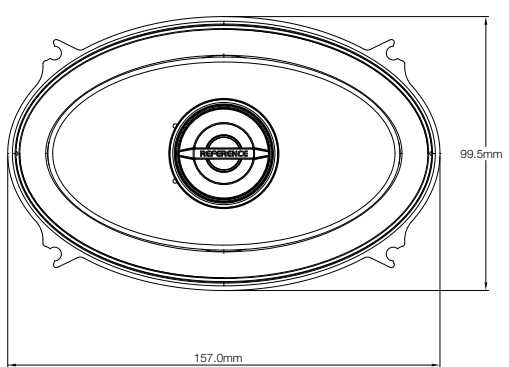
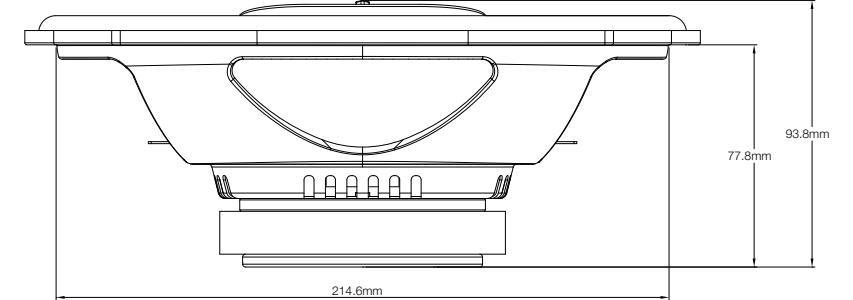
REF-8632cfx



REF-9632ix



REF-9633ix



TEKNİK ÖZELLİKLER	REF-6532ix	REF-9633ix	REF-3032cfx	REF-4032cfx	REF-5032cfx	REF-6432cfx	REF-9632cfx	REF-5030cx	REF-6530cx	REF-9630cx	REF-375ix	REF-6532ex	REF-9632ix
Tip	6-1/2" (160mm) yüksek performanslı koaksiyel araba hoparlörü	6" x 9" yüksek performanslı üç yollu araba hoparlörü	3-1/2" (87mm) yüksek performanslı koaksiyel araba hoparlörü	4" (100mm) yüksek performanslı koaksiyel araba hoparlörü	5-1/4" (130mm) yüksek performanslı koaksiyel araba hoparlörü	4" x 6" yüksek performanslı koaksiyel araba hoparlörü	6" x 8" yüksek performanslı koaksiyel araba hoparlörü	5-1/4" (130mm) yüksek performanslı bile en hoparlör sistemi	6-1/2" (160mm) yüksek performanslı bile en hoparlör sistemi	6" x 9" yüksek performanslı bile en hoparlör sistemi	3/4" (19mm) yüksek performanslı bile en tweeter	6-1/2" (160mm) yüksek performanslı EZFR koaksiyel araba hoparlörü	6" x 9" yüksek performanslı koaksiyel araba hoparlörü
Sürekli güç kullanımı	60W	100W	25W	35W	45W	45W	60W	65W	90W	125W	45W	55W	100W
Tepe güç kullanımı	180W	300W	75W	105W	135W	135W	180W	195W	270W	375W	135W	165W	300W
Frekans yanıtı	53Hz-21kHz	46Hz - 30kHz	65Hz-21kHz	75Hz-21kHz	67Hz-21kHz	75Hz-21kHz	49Hz-21kHz	67Hz-21kHz	53Hz-21kHz	46Hz - 21kHz	2.5kHz - 21kHz	57Hz-21kHz	46Hz - 20kHz
Nominal Empedans	3.0ohms	3.0ohms	3.0ohms	3.0ohms	3.0ohms	3.0ohms	3.0ohms	3.0ohms	3.0ohms	3.0ohms	3.0ohms	3.0ohms	3.0ohms
Hassasiyet (2.83V/1m)	93dB	94dB	91dB	92dB	92dB	92dB	93dB	93dB	93dB	93dB	93dB	93dB	94dB
Dış çap	6-1/4" (158mm)	9-5/16" X 6-7/16" (236.5mm X 163mm)	3-7/16" (87mm)	4-1/16" (102.4mm)	5-1/8" (129mm)	6-3/16" X 3-15/16" (157mm X 99.5mm)	8-11/16" X 5-5/8" (220mm X 142.2mm)	5-1/8" (129mm)	6-1/4" (158mm)	9-5/16" X 6-7/16" (236.5mm X 163mm)	2-1/4" (56mm)	6-1/4" (158mm)	9-5/16" X 6-7/16" (236.5mm X 163mm)
Montaj kesme çapı	5" (127mm)	8-1/2" X 5-3/4" (214.6mm X 144.8mm)	3" (75.5mm)	3-11/16" (92.1mm)	4-1/2" (113.6mm)	5-9/16" X 3-3/8" (140.4mm X 85.1mm)	7-1/4" X 5" (182.6mm X 125.6mm)	4-1/2" (113.6mm)	5" (127mm)	8-1/2" X 5-3/4" (214.6mm X 144.8mm)	1-5/8" (40mm)	4-7/8" (123.4mm)	8-1/2" X 5-3/4" (214.6mm X 144.8mm)
Toplam derinlik	2-3/4" (69.7mm)	3-3/4" (93.8mm)	1-13/16" (45.5mm)	2-3/16" (54.9mm)	2-5/16" (57.4mm)	2-3/16" (55.4mm)	2-15/16" (74.2mm)	2-3/16" (55mm)	2-9/16" (64.8mm)	3-1/2" (88mm)	1-7/16" (36.1mm)	2-1/8" (52.6mm)	3-5/8" (91.8mm)
Montaj derinliği	2-1/16" (51.5mm)	3-1/8" (77.8mm)	1-7/16" (35.7mm)	1-7/8" (47.3mm)	1-15/16" (48mm)	1-7/8" (46.7mm)	2-7/16" (61.1mm)	1-15/16" (48mm)	2-1/16" (51.5mm)	3-1/8" (77.8mm)	13/16" (20mm)	1-13/16" (44.6mm)	3-1/8" (77.8mm)



HARMAN International Industries, Inc.
8500 Balboa Boulevard, Northridge, CA 91329 USA

© 2016 HARMAN International Industries, Incorporated. All rights reserved.
Infinity is a trademark of HARMAN International Industries, Incorporated, registered in the United States and/or other countries.

www.infinityspeakers.com

Features, specifications and appearance are subject to change without notice.

© 2016 HARMAN International Industries, Incorporated. Все права защищены.
Infinity является торговой маркой Harman International Industries, Incorporated, зарегистрированной в США и/или других странах.

Функции, характеристики и внешний вид описываемых компонентов могут быть изменены без предварительного уведомления.



Торговая марка	: Infinity
Назначение товара	: Автомобильная акустическая система
Изготовитель	: Харман Интернешнл Индастриз Инкорпорейтед, США, 06901 Коннектикут, г.Стэмфорд, Атлантик Стрит 400, офис 1500
Страна происхождения	: Вьетнам
Импортер в Россию	: ООО "ХАРМАН РУС СиАйЭс", РОССИЯ, 127018, г.МОСКВА, УЛ. ДВИНЦЕВ, Д.12, КОРПУС 1
Гарантийный период	: 1 год
Информация о сервисных центрах	: www.harman.com/ru тел. +7-800-700-0467
Срок службы	: 5 лет
Срок хранения	: не ограничен
Условия хранения	: Стандартные при нормальных значениях климатических факторов внешней среды
Номер документа соответствия	: Товар не подлежит обязательной сертификации
Дата производства	: Дата изготовления устройства определяется по двум буквенным обозначениям из второй группы символов серийного номера изделия, следующих после разделительного знака «-». Кодировка соответствует порядку букв латинского алфавита, начиная с января 2010 года: 000000-MY0000000, где «M» - месяц производства (A - январь, B - февраль, C - март и т.д.) и «Y» - год производства (A - 2010, B - 2011, C - 2012 и т.д.).