



## Chevrolet **Traverse 2013-2017** GMC **Acadia 2013-2016/Acadia Limited 2017** Buick **Enclave 2013-2017**

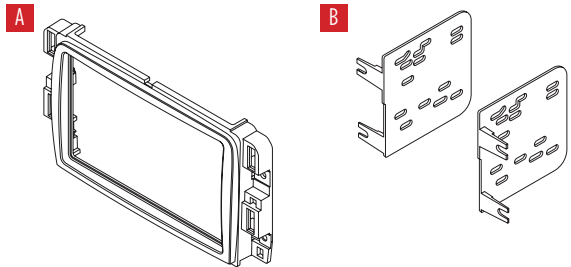
Visit [MetraOnline.com](http://MetraOnline.com) for more detailed information about the product and up-to-date vehicle specific applications

### KIT FEATURES

- ISO DDIN radio provision
- Painted black

### KIT COMPONENTS

- A) Radio trim panel • B) Radio brackets



### TABLE OF CONTENTS

Dash Disassembly .....	2
Kit Assembly .....	3

### WIRING & ANTENNA CONNECTIONS (sold separately)

Wiring Harness: Visit [metraonline.com](http://metraonline.com) for audio/video and steering wheel control interface options.  
Antenna Adapter: 40-CR10

### TOOLS REQUIRED

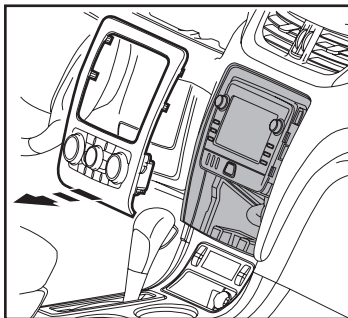
- Panel removal tool • Phillips screwdriver
- 9/32" socket wrench

**Attention!** With the key out of the ignition, disconnect the negative battery terminal before installing this product. Ensure that all installation connections are secure before cycling the ignition to test this product.

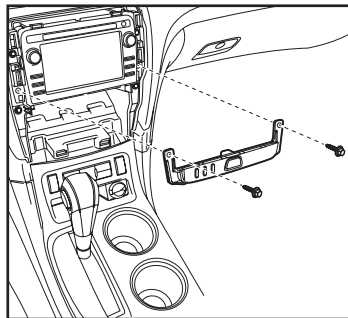
## DASH DISASSEMBLY

1. Unclip and remove the radio trim panel including the climate controls, then unplug the climate controls and remove the panel. (Figure A)
2. Remove (2) 9/32" Screws securing the hazard switch assembly. (Figure B)
3. Remove (4) 9/32" Screws securing the radio then unplug and remove the radio. (Figure C)

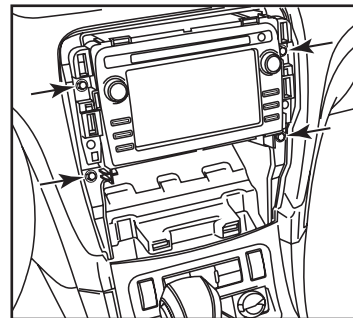
*Continue to kit assembly*



(Figure A)



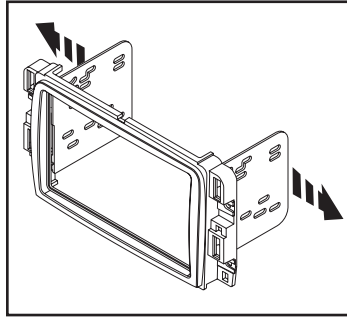
(Figure B)



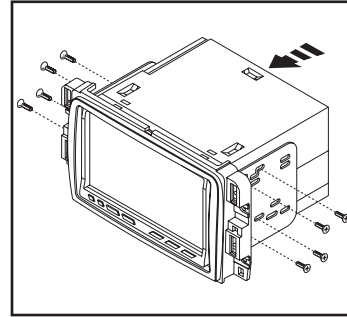
(Figure C)

## KIT ASSEMBLY

1. Slide the **radio brackets** into the **radio trim panel** aligning the holes in the trim panel to the clips on the brackets. (Figure A)
2. Slide the radio into radio brackets/trim panel assembly and secure with the screws supplied with the aftermarket radio. (Figure B)
3. Locate the factory wiring harness and antenna plug in the dash. Metra recommends using the proper mating adapters from Metra and/or AXXESS.
4. Mount the new radio assembly into the dash and reassemble dash in reverse order of disassembly.



(Figure A)



(Figure B)



**95-3310B**  
INSTALLATION INSTRUCTIONS



Having difficulties? We're here to help.



Contact our Tech Support line at:

**386-257-1187**



Or via email at:

[techsupport@metra-autosound.com](mailto:techsupport@metra-autosound.com)

**Tech Support Hours (Eastern Standard Time)**

Monday - Friday: 9:00 AM - 7:00 PM

Saturday: 10:00 AM - 7:00 PM

Sunday: 10:00 AM - 4:00 PM



**KNOWLEDGE IS POWER**

Enhance your installation and fabrication skills by enrolling in the most recognized and respected mobile electronics school in our industry. Log onto [www.installerinstitute.edu](http://www.installerinstitute.edu) or call 386-672-5771 for more information and take steps toward a better tomorrow.



**Metra recommends MECP  
certified technicians**



### Chevrolet **Traverse 2013-2017** GMC **Acadia 2013-2016/Acadia Limited 2017** Buick **Enclave 2013-2017**

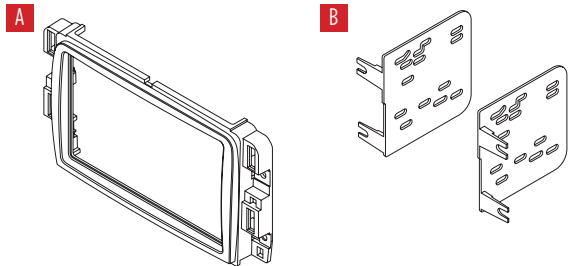
Visite [MetraOnline.com](http://MetraOnline.com) para más información acerca del producto y las aplicaciones específicas más actualizadas del vehículo

#### CARACTERÍSTICAS DEL KIT

- Provisión de radio ISO DDIN
- Pintada en negra

#### COMPONENTES DEL KIT

- A) Panel de moldura para radio • B) Soportes para radio



#### INDICE

Desmontaje del tablero .....	2
Ensamble del kit .....	3

#### CABLEADO Y CONEXIONES DE ANTENA

(se vende por separado)

Arnés de cableado: Ver [www.metraonline.com](http://www.metraonline.com) para obtener información arnés

Adaptador de antena: 40-CR10

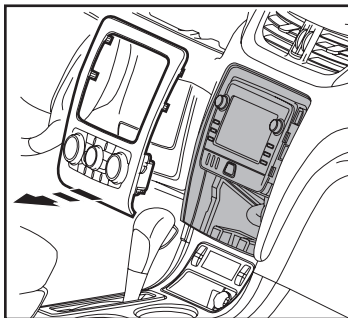
#### HERRAMIENTAS NECESARIAS

- Herramienta para remoción de paneles
- Destornillador Phillips • Llave de tubo de 9/32"

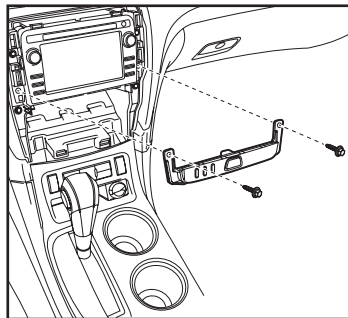
**¡Atención!** Con la llave fuera del encendido, desconecte el terminal negativo de la batería antes de instalar este producto. Asegúrese de que todas las conexiones de la instalación estén seguras antes de encender y apagar el encendido para probar este producto.

## DESMONTAJE DEL TABLERO

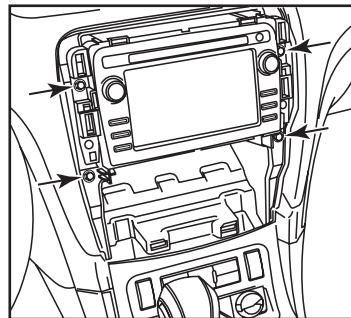
1. Desenganche y quite el panel de la moldura del radio, incluyendo los controles del clima, luego desconecte los controles del clima y quite el panel. (Figura A)
2. Quite los (2) tornillos de 9/32" que sujetan el ensamble del interruptor de las luces intermitentes. (Figura B)
3. Quite los (4) tornillos de 9/32" que sujetan el radio y luego desconecte y quite el radio. (Figura C)



(Figura A)



(Figura B)

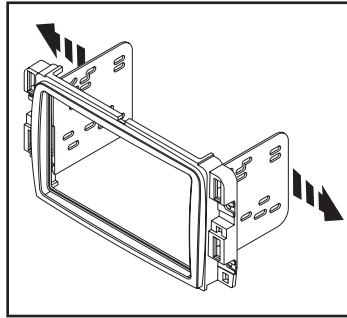


(Figura C)

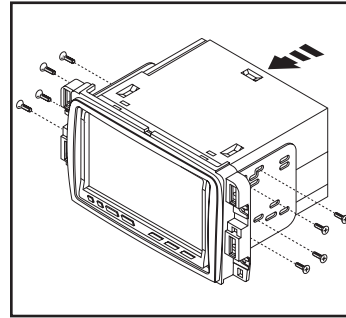
*Continúe con el ensamble del kit*

## ENSAMBLE DEL KIT

1. Deslice los **soportes del radio** en la **placa de la moldura**, alineando los orificios de la placa con los ganchos de los soportes. (Figura A)
2. Deslice el radio en el conjunto de los soportes del radio/placa de la moldura y sujételo con los tornillos suministrados con el radio de mercado secundario. (Figura B)
3. Ubique el arnés de cableado de fábrica y el conector de la antena en el tablero. Metra recomienda el uso de adaptadores adecuados de acoplamiento de Metra y/o de AXXESS.
4. Monte el conjunto del radio en el tablero y vuelva a armar el tablero al revés de como lo desarmó.



(Figura A)



(Figura B)



**95-3310B**  
INSTRUCCIONES DE INSTALACIÓN



¿Tienes dificultades? Estamos aquí para ayudar.



Póngase en contacto con nuestra  
línea de soporte técnico en:  
**386-257-1187**



O por correo electrónico a:  
[techsupport@metra-autosound.com](mailto:techsupport@metra-autosound.com)

**Horas de soporte técnico (hora estándar del este)**

Monday - Friday: 9:00 AM - 7:00 PM

Saturday: 10:00 AM - 7:00 PM

Sunday: 10:00 AM - 4:00 PM



**KNOWLEDGE IS POWER**

Enhance your installation and fabrication skills by enrolling in the most recognized and respected mobile electronics school in our industry. Log onto [www.installerinstitute.edu](http://www.installerinstitute.edu) or call 386-672-5771 for more information and take steps toward a better tomorrow.



**Metra recomienda MECP  
técnicos certificados**