



BMW MOST25[®] DSPX Interface with Amplifier Bypass Harness 2010-2020

INTERFACE FEATURES

- Includes a DSP (Digital Signal Processor)
- Selectable 31 Band graphic EQ or 5 Band Parametric EQ
- 10 individually assignable outputs
- Independent equalization on each of the 10 outputs
- Independent high pass, low pass, and bandpass filters
- Each channel can be delayed independently up to 10ms
- Clipping detection and limiting circuits
- Designed for MOST[®] amplified sound systems
- Bass knob included for level control of subwoofer amp
- Settings adjusted via Bluetooth[®] in a smart device application (tablet or mobile phone), compatible with both Android and Apple devices
- Read, write, and store configurations for future recall
- Password protect feature available in the mobile app
- Includes an amplifier bypass harness
- Micro-B USB updatable

INTERFACE COMPONENTS

- AXDSPX-BMWM25 interface
- AXDSPX-BMWM25 harness
- AXBK-1 Bass Knob
- LD-MOSTCAP
- BMWM25

APPLICATIONS

Visit axxessinterfaces.com for a current application list

TABLE OF CONTENTS

Connections.....	2
Installing the Fiber Optic Cable.....	3
Installation	4-5
Troubleshooting.....	6

TOOLS & INSTALLATION ACCESSORIES REQUIRED

- Crimping tool and connectors, or solder gun, solder, and heat shrink
- Tape
- Wire cutter
- Zip-ties
- Multimeter
- Tone generator

Google Play Store



Apple App Store

iOS 12.1 or higher



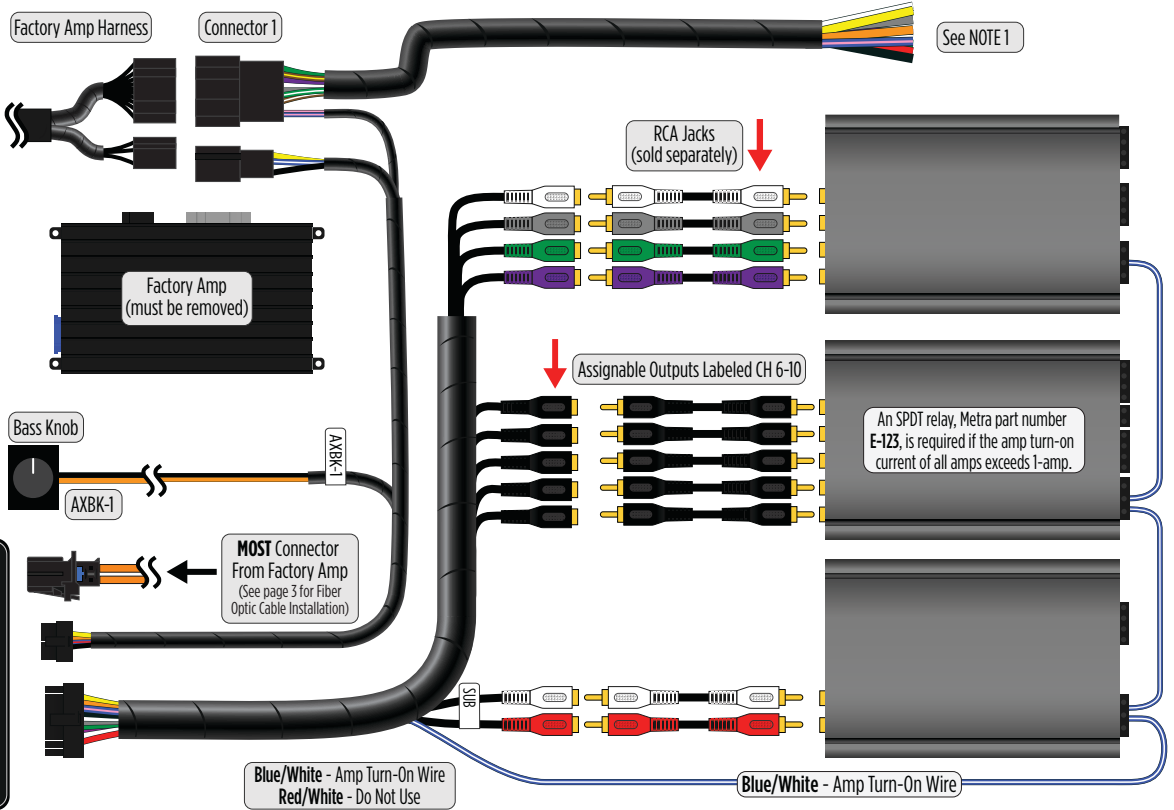
ATTENTION: With the key out of the ignition, disconnect the negative battery terminal before installing this product. Ensure that all installation connections, especially the air bag indicator lights, are plugged in before reconnecting the battery or cycling the ignition to test this product.

NOTE: Refer also to the instructions included with the aftermarket radio.

CONNECTIONS

NOTE 1

- White (LF mid-range +)
- White/Black (LF mid-range -)
- Gray (RF mid-range +)
- Gray/Black (RF mid-range -)
- Green (LR mid-range +)
- Green/Black (LR mid-range -)
- Purple (RR mid-range +)
- Purple/Black (RR mid-range -)
- Yellow/Blue (RR mid-range 2 +)
- Yellow/Orange (RR mid-range 2 -)
- Yellow/Red (LR mid-range 2 +)
- Yellow/Black (LR mid-range 2 -)
- Dark Blue/Pink (Center +)
- Brown/White (Center -)
- Brown/Yellow (Right woofer +)
- Brown/Blue (Right woofer -)
- Green/White (Left woofer +)
- White/Red (Left woofer -)

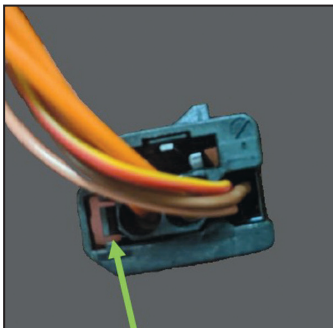


INSTALLING THE FIBER OPTIC CABLE

Installing the Fiber Optic Cable:

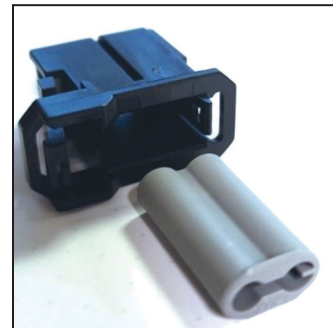
Removal of the original fiber optic connection is required to adapt to the **Media Oriented System Transport (MOST)** interface. The black connector housing uses a different keyway than the MOST interface.

- From the original Fiber Optic Connector: Using a pick tool, carefully pull this tab towards the outside edge for the connector housing. Gently remove the fiber optic insert from the connector. (Figure A)



(Figure A)

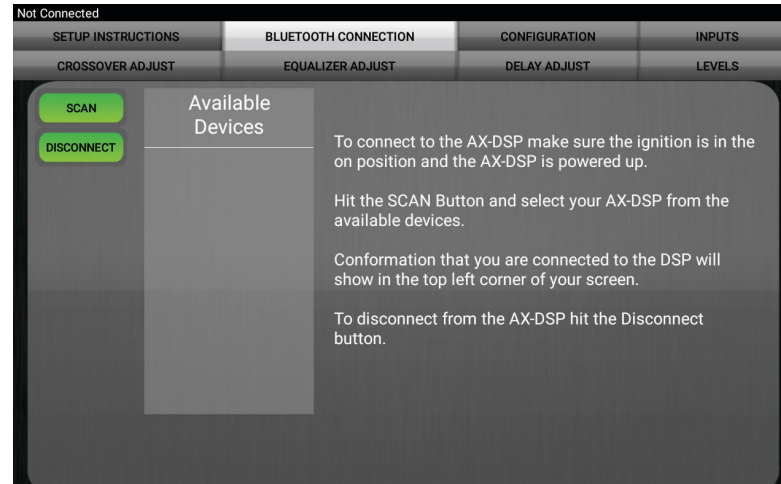
- From the MOST Interface: Using the same steps from above, remove the gray insert from the black fiber optic housing. Replace the gray connector with the fiber optic cables into the MOST interface's black connector housing. (Figure B)
- Plug the MOST connector into the fiber decoder box.



(Figure B)

INSTALLATION

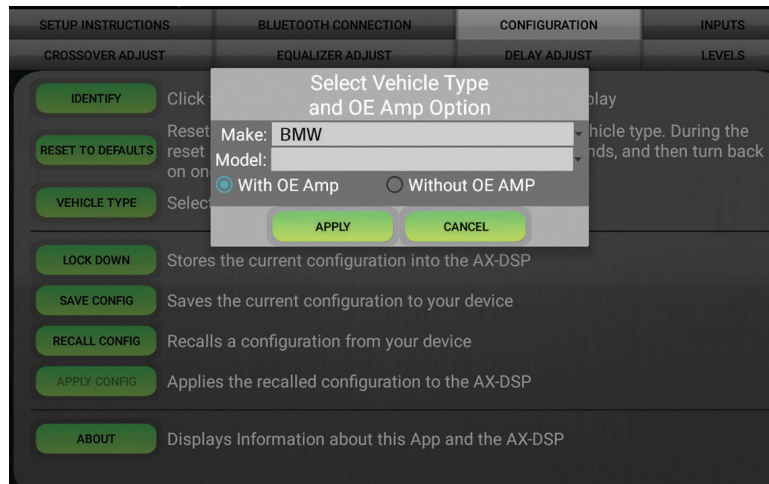
1. Locate the factory amp in the left side of the trunk, unplug all connectors, then remove the amp.
2. Install the **AXDSPX-BMWM25 harness** and make all necessary connections, but leave the **Blue/White** amp turn-on wire disconnected.
3. Connect the MOST® fiber optic connector removed from the factory amplifier into the **AXDSPX-BMWM25 interface**. For fiber optic connection, please refer to page 8, **Installing the Fiber Optic Cable**.
4. Plug the 12-pin and 16-pin connectors from the **AXDSPX-BMWM25 harness** into the **AXDSPX-BMWM25 interface**.
5. Download and install the **AX-DSP-XL** app from the **Google Play Store** or **Apple App Store** or use the QR code on the cover.
6. Cycle the ignition on.
7. Open the app then select the **Bluetooth Connection** tab. Follow the instructions to pair the mobile device to the interface. (Figure A)



(Figure A)

INSTALLATION (CONT.)

8. Scroll to the **Configuration** tab then select the vehicle type. Press the **Lock Down** button to save the configuration. (Figure B)
 9. Connect the **Blue/White** amp turn-on wire.
 10. Click the **Identify** button to confirm the interface is connected properly. A chime will be heard from the front left speaker. Test all functions of the installation for proper operation.
 11. Adjust the DSP settings in the app as desired. Refer to the instructions under the **Setup Instructions** tab, or online at Axxessinterfaces.com for an explanation of each tab in the app.
- Note:** The outputs may need to be configured within the **Outputs** tab.



(Figure B)

TROUBLESHOOTING

If the **Red** light in the interface is blinking, it is not communicating to the vehicle.

1. Cycle the key off.
2. Unplug the connectors from the vehicle to the interface.
3. Inspect that all connections are made properly.
4. If everything is correct, connect the harnesses back into the interface, and cycle the ignition on. The **Red** light should now be solid.



AXDSPX-BMWM25

INSTALLATION INSTRUCTIONS

Having difficulties? We're here to help.



Contact our Tech Support line at:

386-257-1187



Or via email at:

techsupport@metra-autosound.com

Tech Support Hours (Eastern Standard Time)

Monday - Friday: 9:00 AM - 7:00 PM

Saturday: 10:00 AM - 7:00 PM

Sunday: 10:00 AM - 4:00 PM



KNOWLEDGE IS POWER

Enhance your installation and fabrication skills by enrolling in the most recognized and respected mobile electronics school in our industry. Log onto www.installerinstitute.edu or call 386-672-5771 for more information and take steps toward a better tomorrow.



**Metra recommends MECP
certified technicians**



COMPONENTES DE LA INTERFAZ

- AXDSPX-BMWM25 interface
- AXBK-1 Bass Knob
- BMWM25
- AXDSPX-BMWM25 harness
- LD-MOSTCAP

APLICACIONES

Para consultar la lista actualizada de aplicaciones, visite el sitio axxessinterfaces.com

INSTAXDSPX-BMWM25 Interfaz MOST25® DSPX de BMW con Arnés de Derivación de Amplificador en Modelos 2010-2020

CARACTERÍSTICAS DE LA INTERFAZ

- Incluye un procesador de señales digitales (DSP)
- Ecualizador gráfico de 31 bandas o ecualizador paramétrico de 5 bandas seleccionable
- 10 salidas asignables individuales
- Ecualización independiente en cada una de las 10 salidas
- Filtros de paso de banda, paso bajo y paso alto independientes
- Cada canal puede tener un retraso independiente de hasta 10 ms
- Detección de cortes y circuitos de limitación
- Diseñada para los sistemas de sonido amplificado MOST®
- Incluye un arnés de derivación de amplificador
- Perilla de bajos incluida para controlar los niveles del amplificador del subbafle
- Ajustes configurables mediante Bluetooth® en una aplicación de dispositivo inteligente (tableta o teléfono celular), compatible con dispositivos Android y Apple
- Configuraciones de lectura, escritura y guardado para uso futuro predeterminado
- Función de protección de contraseñas disponible en la aplicación móvil
- Actualizable mediante micro USB B

ÍNDICE

Conexiones.....	2
Instalación del cable de fibra óptica.....	3
Instalación.....	4-5
Resolución de problemas.....	6

HERRAMIENTAS Y ACCESORIOS DE INSTALACIÓN NECESARIOS

- Herramienta de prensado y conectores o pistola soldadora, soplete y tubo termoretráctil
- Cinta • Cortador de cables • Multímetro
- Generador de tonos • Abrazaderas de plástico

Google Play Store



Apple App Store

iOS 12.1 o superior



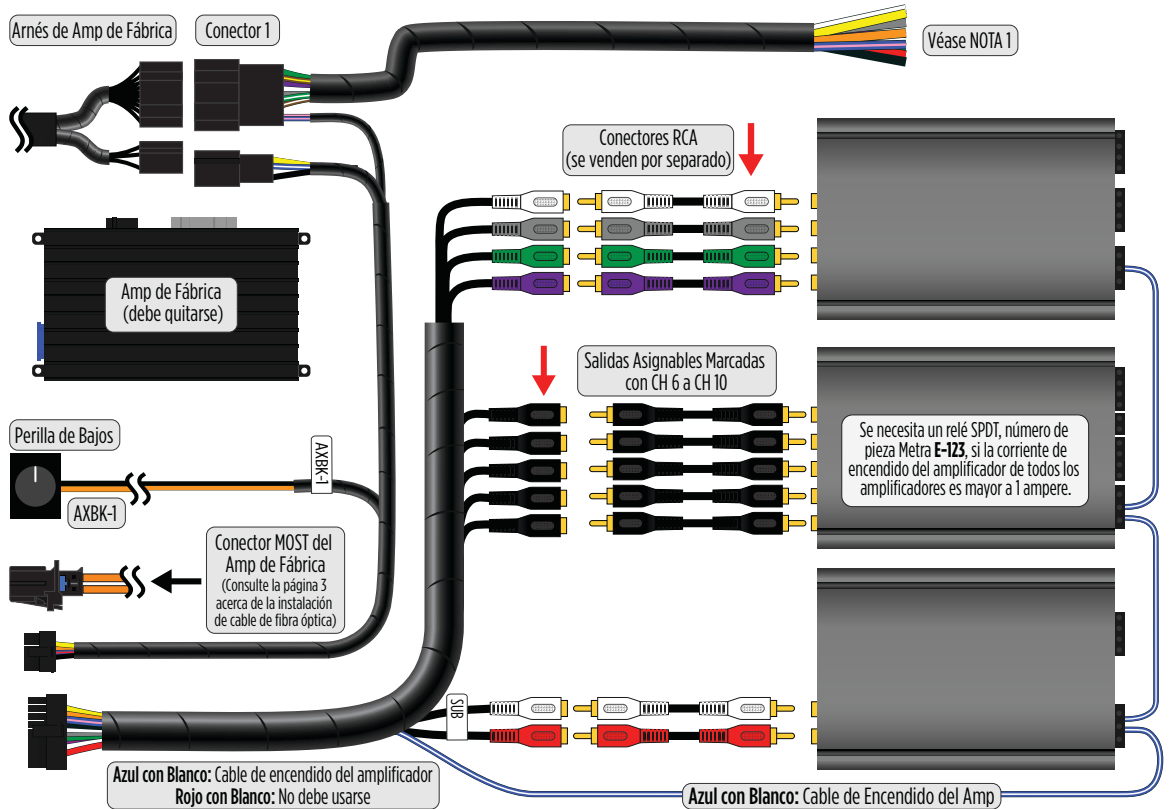
ATENCIÓN: Sin tener la llave puesta en la marcha, desconecte la terminal negativa de la batería antes de instalar este producto. Asegúrese de que todas las conexiones de la instalación, en especial las luces indicadoras de las bolsas de aire, estén conectadas antes de volver a conectar la batería o dar vuelta a la marcha para probar este producto.

NOTA: También consulte las instrucciones incluidas con el radio genérico.

CONEXIONES

NOTA 1

- Blanco** (rango medio DI +)
- Blanco con Negro** (rango medio DI -)
- Gris** (rango medio DD +)
- Gris con Negro** (rango medio DD -)
- Verde** (rango medio TI +)
- Verde con Negro** (rango medio TI -)
- Morado** (rango medio TD +)
- Morado con Negro** (rango medio TD -)
- Amarillo con Azul**
(rango medio TD 2 +)
- Amarillo con Anaranjado**
(rango medio TD 2 -)
- Amarillo con Rojo** (rango medio TI 2 +)
- Amarillo con Negro** (rango medio TI 2 -)
- Azul Oscuro con Rosa** (Centro +)
- Café con Blanco** (Centro -)
- Café con Amarillo** (bafle derecho +)
- Café con Azul** (bafle derecho -)
- Verde con Blanco** (bafle izquierdo +)
- Blanco con Rojo** (bafle izquierdo -)

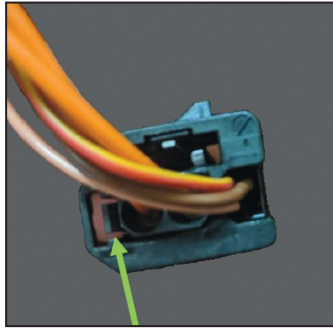


INSTALACIÓN DEL CABLE DE FIBRA ÓPTICA

Instalación del Cable de Fibra Óptica:

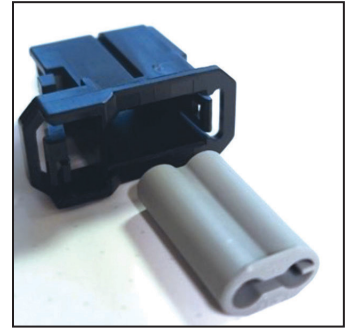
Se necesita retirar la conexión original de fibra óptica para adaptarla a la interfaz de Transporte de Sistema Orientado a Medios (**MOST**). La carcasa del conector negro usa un chavetero diferente al de la interfaz MOST.

- Desde el conector original de fibra óptica: Con una punta, jale cuidadosamente esta lengüeta hacia el borde exterior de la carcasa del conector. Retire cuidadosamente el inserto de fibra óptica del conector. (Figura A)



(Figura A)

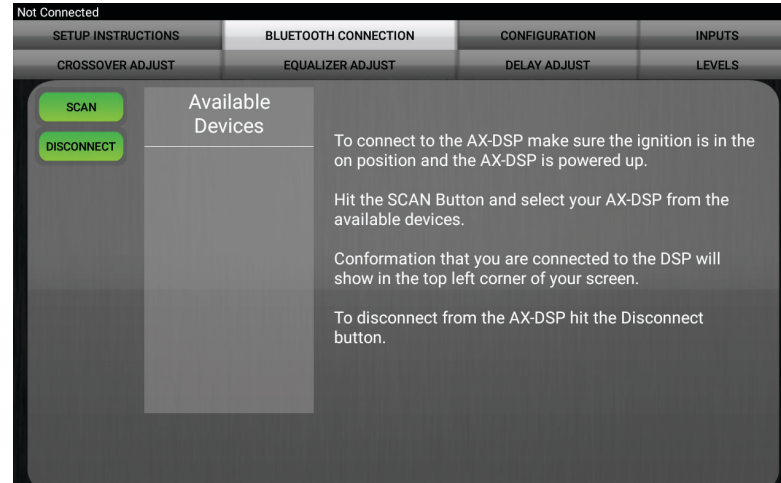
- Desde la interfaz MOST: Siguiendo los mismos pasos que se mencionaron anteriormente, quite el inserto gris de la carcasa de fibra óptica negra. Cambie el conector gris con los cables de fibra óptica en la carcasa del conector negro de la interfaz MOST. (Figura B)
- Conecte el conector MOST a la caja del decodificador de fibra.



(Figura B)

INSTALACIÓN

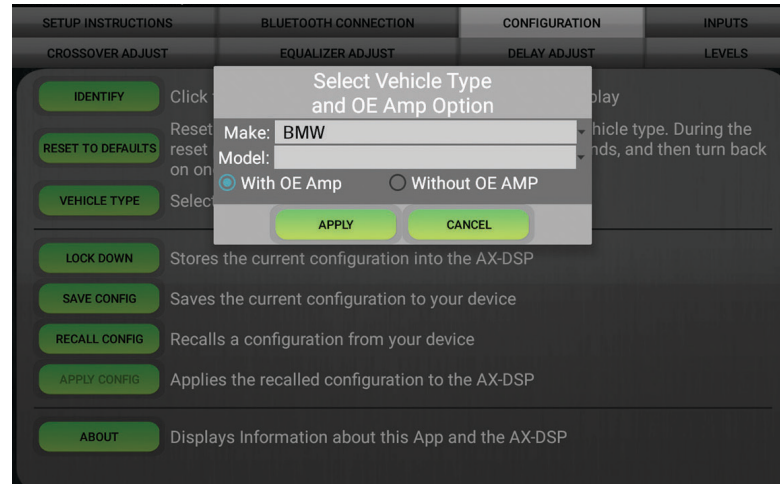
1. Ubique el amplificador de fábrica en el lado izquierdo de la cajuela, desconecte todos los conectores y quite el amplificador.
2. Instale el arnés **AXDSPX-BMWM25** y realice todas las conexiones necesarias, pero deje sin conectar el cable de encendido de amplificador **Azul con Blanco**.
3. Conecte el conector de fibra óptica MOST® que quitó del amplificador de fábrica a la **interfaz AXDSPX-BMWM25**. Consulte la página 8, Instalación del cable de fibra óptica, para más información acerca de la conexión de fibra óptica.
4. Conecte los conectores de 12 pins y 16 pins en el **arnés AXDSPX-BMWM25** a la **interfaz AXDSPX-BMWM25**.
5. Descargue la aplicación **AX-DSP-XL** de **Google Play Store** o **Apple App Store** e instálela; también puede usar el código QR a la derecha.
6. Encienda la marcha.
7. Abra la aplicación y, después, seleccione la pestaña **“Conexión por Bluetooth”**. Siga las instrucciones para emparejar el dispositivo móvil a la interfaz. (Figura A)



(Figura A)

INSTALACIÓN (CONT.)

8. Pase a la pestaña de “Configuración” y seleccione el tipo de vehículo. Oprima el botón “Bloquear” para guardar la configuración. (Figura B)
 9. Conecte el cable de encendido del amplificador **azul con blanco**.
 10. Haga clic en el botón “Identificar” ara confirmar que la interfaz esté conectada correctamente. Se escuchará un tono en la bocina delantera. Pruebe todas las funciones de la instalación para confirmar que funcionen correctamente.
- Nota:** Podrá configurar las salidas dentro de la pestaña “Salidas”.
11. Ajuste la configuración de DSP en la aplicación de acuerdo con sus preferencias. Consulte las instrucciones que se encuentran en la pestaña “Instrucciones de configuración” o visite el sitio axxessinterfaces.com para más información detallada acerca de cómo funcionan las pestañas de la aplicación.



(Figura B)

RESOLUCIÓN DE PROBLEMAS

Si parpadea la luz **Roja** en la interfaz, eso quiere decir que no se está comunicando con el vehículo.

1. Apague la marcha.
2. Desconecte los conectores del vehículo de la interfaz.
3. Revise que todas las conexiones estén bien.
4. Si todo está bien, vuelva a conectar los arneses a la interfaz y encienda la marcha. La luz **Roja** debería ser fija en este momento.

¿Tienes dificultades? Estamos aquí para ayudar.



Póngase en contacto con nuestra línea de soporte técnico en:
386-257-1187



O por correo electrónico a:
techsupport@metra-autosound.com

Horario de Soporte Técnico (hora estándar del este)

Lunes - Viernes: 9:00 AM - 7:00 PM

Sábado: 10:00 AM - 7:00 PM

Domingo: 10:00 AM - 4:00 PM



EL CONOCIMIENTO ES PODER
Mejore sus habilidades de instalación y fabricación inscribiéndose en la escuela de dispositivos electrónicos móviles más reconocida y respetada de nuestra industria. Regístrese en www.installerinstitute.com o llame al 800-354-6782 para obtener más información y avance hacia un futuro mejor.



Metra recomienda técnicos con certificación del Programa de Certificación en Electrónica Móvil (Mobile Electronics Certification Program, MECP).