



GM Full-size trucks and SUV's 1999-2002

(Models with message center in the factory instrument cluster)

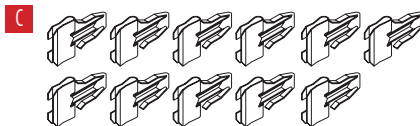
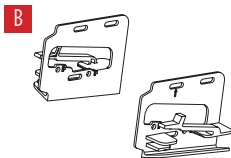
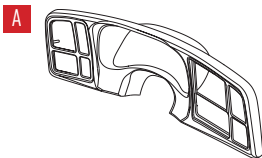
Visit MetraOnline.com for more detailed information about the product and up-to-date vehicle specific applications

KIT FEATURES

- ISO DD1N radio provision
- Two OEM matched textures
- Available in multiple colors:
- DP-3002GY - Gray
- DP-3002PWT - Pewter
- DP-3002SHL - Shale
- DP-3002TB - Textured Black

KIT COMPONENTS

- A) Radio trim panel • B) Radio brackets • C) Panel clips (11)



APPLICATIONS

CHEVROLET						
	Silverado 3500	2001-2002	Tahoe	2000-2002	Sierra 2500	2000-2002
Avalanche	2002-2002				Sierra 3500	2001-2002
Silverado 1500	1999-2002		GMC		Yukon/Yukon XL	
Silverado 2500	1999-2002		Suburban	2000-2002	(less Denali 01-02)	2000-2002

TABLE OF CONTENTS

Dash Disassembly 2
 Kit Assembly 3

WIRING & ANTENNA CONNECTIONS (sold separately)

Wiring harness: 70-1858 (models without a factory amp)
 70-1859 (models with a factory amp)
 Antenna Adapter: 40-GM10

TOOLS REQUIRED

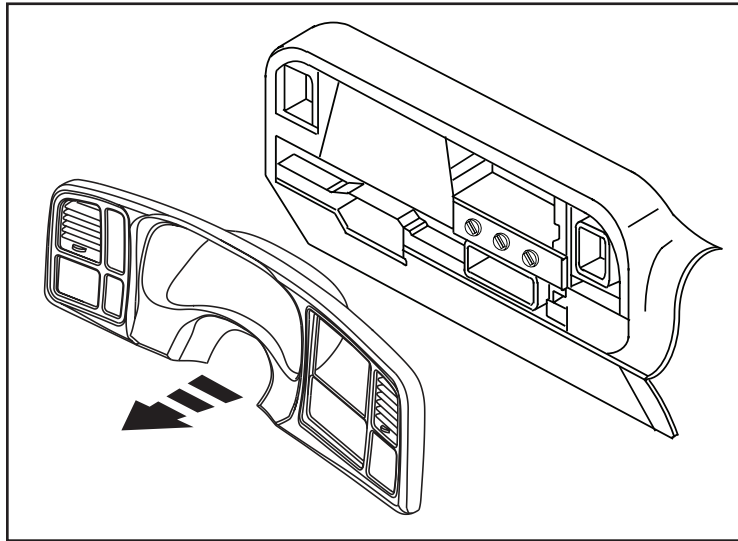
- Panel removal tool • Phillips screwdriver

Attention! Let the vehicle sit with the key out of the ignition for a few minutes before removing the factory radio. When testing the aftermarket equipment, ensure that all factory equipment is connected before cycling the key to ignition.

DASH DISASSEMBLY

1. Unsnap and remove the factory dash panel. (Figure A)
2. Depress the tabs securing the factory radio and remove.
3. Cut and remove the radio rear support shelf from the dash cavity.

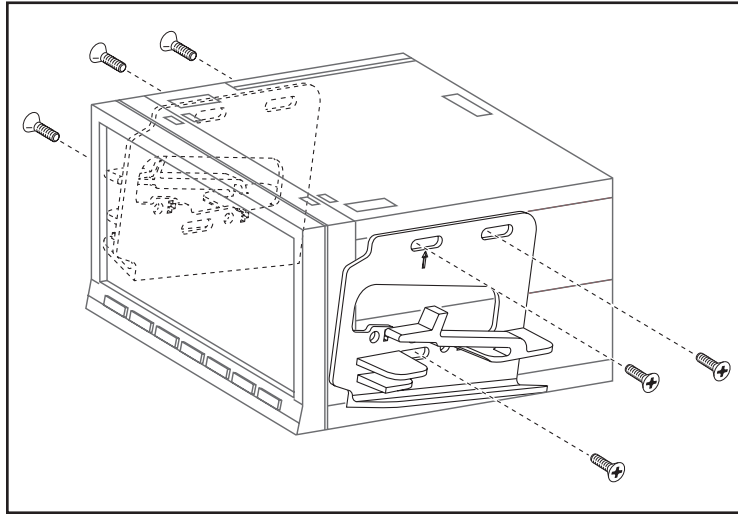
Continue to Kit Assembly



(Figure A)

KIT ASSEMBLY

1. Install the (11) included **panel clips** to the radio trim panel. The factory panel clips may be used if desired.
2. Attach the **radio brackets** to the radio and secure using the screws supplied with the radio and slide into dash opening. (Figure A)
3. Snap the **radio trim panel** over the radio until it clicks in.
4. Locate the factory wiring harness in the dash. Metra recommends using the proper mating adapter from Metra or AXXESS. Test the radio for proper operation.
5. Reassemble the dash in reverse order of disassembly.



(Figure A)



DP-3002

INSTALLATION INSTRUCTIONS



Having difficulties? We're here to help.



Contact our Tech Support line at:

386-257-1187



Or via email at:

techsupport@metra-autosound.com

Tech Support Hours (Eastern Standard Time)

Monday - Friday: 9:00 AM - 7:00 PM

Saturday: 10:00 AM - 7:00 PM

Sunday: 10:00 AM - 4:00 PM



KNOWLEDGE IS POWER

Enhance your installation and fabrication skills by enrolling in the most recognized and respected mobile electronics school in our industry. Log onto www.installerinstitute.com or call 800-354-6782 for more information and take steps toward a better tomorrow.



Metra recommends MECP certified technicians



GMC Camiones y SUV de tamaño completo 1999-2002

(modelos con centro de mensajes en el conjunto de instrumentos de fábrica)

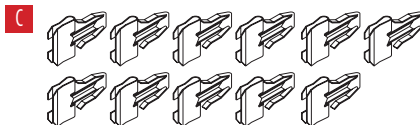
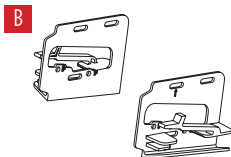
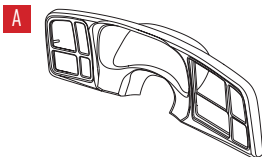
Visite MetraOnline.com para obtener información más detallada sobre el producto y aplicaciones actualizadas específicas para vehículos.

CARACTERÍSTICAS DEL KIT

- Provisión de radio ISO DDIN
- Dos texturas a juego con OEM
- Disponible en varios colores:
 - DP-3002GY - Gris
 - DP-3002PWT - Estañó
 - DP-3002SHL - Esquisto
 - DP-3002TB - Negro texturizado

COMPONENTES DEL KIT

- A) Panel de la moldura del radio • B) Soportes del radio • C) Ganchos para panel (11)



APLICACIONES

CHEVROLET							
Avalanche	2002-2002	Silverado 3500	2001-2002	Tahoe	2000-2002	Sierra 2500	2000-2002
Silverado 1500	1999-2002	Silverado 3500 (comercial)	2002-2002	GMC		Sierra 3500	2001-2002
Silverado 2500	1999-2002	Suburban	2000-2002	Sierra 1500	1999-2002	Yukon/Yukon XL (menos Denali 01-02)	2000-2002

INDICE

Desmontaje del tablero	2
Ensamble del kit	3

CABLEADO Y CONEXIONES DE ANTENA

se vende por separado

Árnés de cables: 70-1858 (modelos sin un amplificador de fábrica) • 70-1859 (modelos con un amplificador de fábrica)

Adaptador de antena: • 40-GM10

HERRAMIENTAS REQUERIDAS

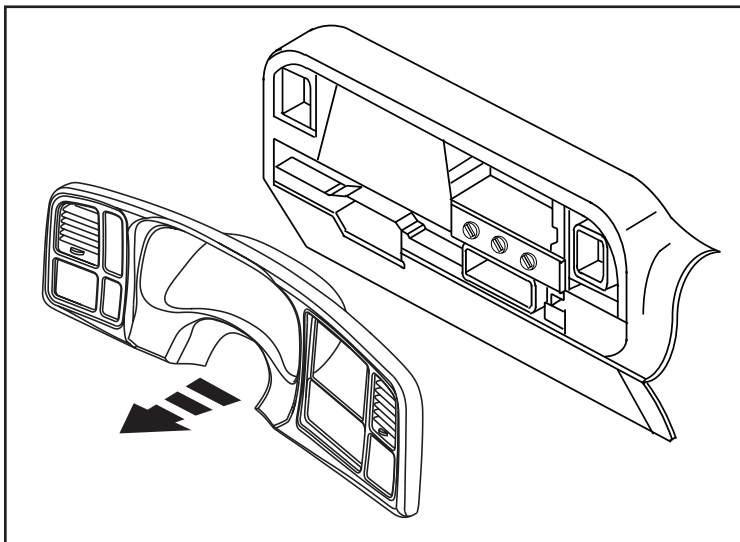
- Herramienta para quitar paneles
- Destornillador Phillips

¡Precaución! Todos los accesorios, interruptores, paneles de controles de clima y especialmente las luces del indicador de las bolsas de aire deben estar conectados antes de encender el vehículo. Además, no quite el radio de fábrica con la llave en la posición o de encendido ni con el vehículo funcionando.

DESMONTAJE DEL TABLERO

1. Suelte a presión y quite el panel del tablero de fábrica. (Figura A)
2. Presione las pestañas que sostienen el radio de fábrica y quítelo.
3. Corte y quite la repisa de soporte posterior del radio de la cavidad del tablero.

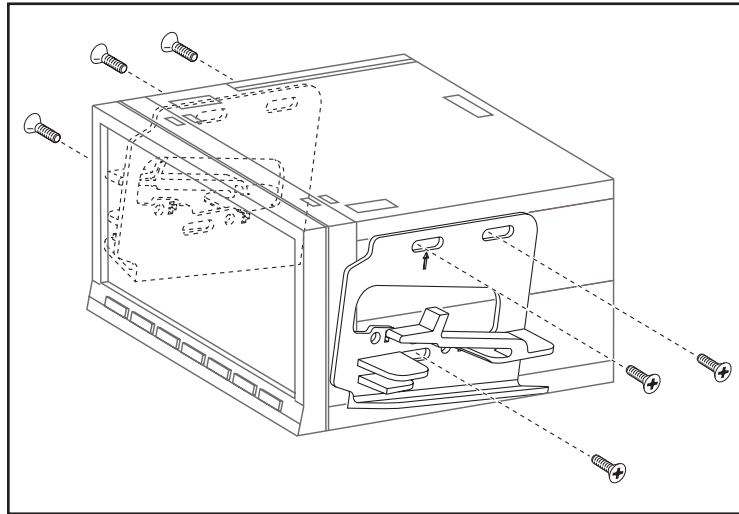
Continúe con el Ensamble del Kit



(Figura A)

ENSAMBLE DEL KIT

1. Instalar el (11) incluyó los **ganchos del panel** al panel de ajuste de radio. Los clips del panel de la fábrica pueden usarse si se desea.
2. Fije los **soportes de radio** para la radio y asegure con los tornillos suministrados con la radio y deslice en la abertura tablero. (Figura A)
3. inserte a presión el **panel de la moldura del radio** sobre el radio hasta que haga clic.
4. Localice el arnés de cableado de fábrica y el conector de la antena en el tablero y haga todas las conexiones necesarias al radio. Metra recomienda que use adaptadores adecuados de acoplamiento de Metra y/o de AXXESS. Pruebe el radio para verificar que funcione correctamente.
5. Vuelva a armar el tablero al revés de como lo desarmó.



(Figura A)



DP-3002

INSTRUCCIONES DE INSTALACIÓN



Si tiene dificultades con la instalación de este producto, comuníquese con nuestra línea de soporte técnico, ya sea por teléfono al **1-800-253-TECH**, o envíe un correo electrónico a **techsupport@metra-autosound.com**. Antes de hacerlo, revise el folleto de instrucciones por segunda vez y asegúrese de que la instalación se realizó exactamente como se indica en el manual de instrucciones. Tenga el vehículo separado y listo para realizar los pasos de solución de problemas antes de ponerse en contacto con el soporte técnico de Metra / Axxess.



EL CONOCIMIENTO ES PODER
Mejore sus habilidades de instalación y fabricación inscribiéndose en la escuela de dispositivos electrónicos móviles más reconocida y respetada de nuestra industria. Regístrese en www.installerinstitute.com o llame al 800-354-6782 para obtener más información y avance hacia un futuro mejor.



Metra recomienda técnicos con certificación del Programa de Certificación en Electrónica Móvil (Mobile Electronics Certification Program, MECP).