



Installation instructions for part DP-3002B

U.S. PATENT # D791,761

GM full-size trucks and SUV's, 1999-2002

(models with message center in the factory instrument cluster)

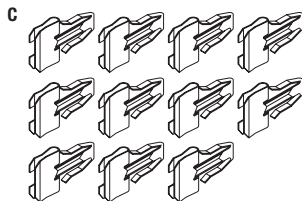
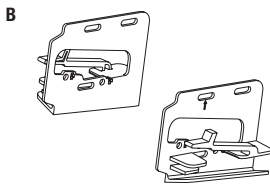
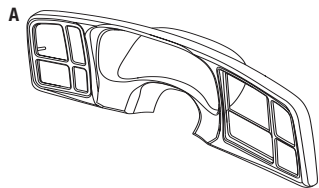
DP-3002B

KIT FEATURES

- ISO DDIN radio provision
- **Painted scratch resistant matte black**

KIT COMPONENTS

- A) Radio trim panel • B) Radio brackets • C) (11) Panel clips



APPLICATIONS

CHEVROLET

Avalanche	2002-2002
Silverado 1500	1999-2002
Silverado 2500	1999-2002
Silverado 3500	2001-2002

CHEVROLET (CONT)

Silverado 3500 (commercial)	2002-2002
Suburban	2000-2002
Tahoe	2000-2002

GMC

Sierra 1500	1999-2002
Sierra 2500	2000-2002
Sierra 3500	2001-2002
Yukon/Yukon XL (less Denali 01-02)	2000-2002

Table of Contents

Dash Disassembly 2

Kit Assembly

– ISO DDIN radio provision 3

WIRING & ANTENNA CONNECTIONS (sold separately)

Wiring harness: • 70-1858 (models without a factory amp)
 • 70-1859 (models with a factory amp)

Antenna Adapter: • 40-GM10

TOOLS REQUIRED

- Phillips screwdriver • Panel removal tool

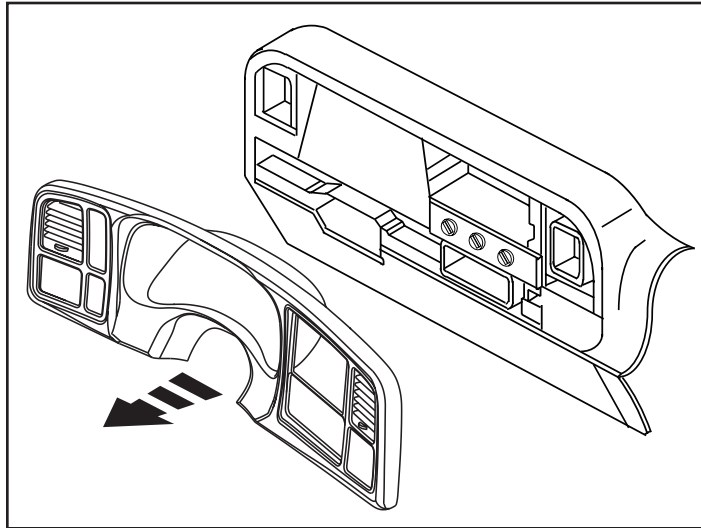
CAUTION! All accessories, switches, climate controls panels, and especially air bag indicator lights must be connected before cycling the ignition. Also, do not remove the factory radio with the key in the on position, or while the vehicle is running.

REV 11/15/2017 INSTDP-3002B

Dash Disassembly

1. Unsnap and remove the factory dash panel. (Figure A)
2. Depress the tabs securing the factory radio and remove.
3. Cut and remove the radio rear support shelf from the dash cavity.

Continue to Kit Assembly

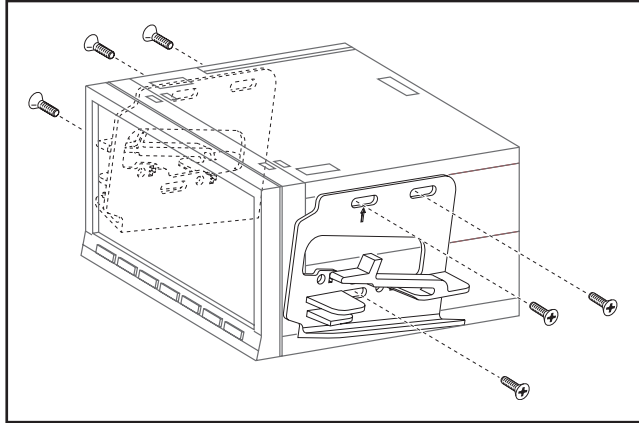


(Figure A)

Kit Assembly

ISO DDIN radio provision

1. Install the (11) included *panel clips* to the radio trim panel. The factory panel clips may be used if desired.
2. Attach the *radio brackets* to the radio and secure using the screws supplied with the radio and slide into dash opening. (Figure A)
3. Snap the *radio trim panel* over the radio until it clicks in.
4. Locate the factory wiring harness in the dash. Metra recommends using the proper mating adapter from Metra or AXXESS. Test the radio for proper operation.
5. Reassemble the dash in reverse order of disassembly.



(Figure A)



Installation instructions for part DP-3002B



REV 11/15/2017 INSTDP-3002B

IMPORTANT

If you are having difficulties with the installation of this product, please call our Tech Support line at **1-800-253-TECH**. Before doing so, look over the instructions a second time, and make sure the installation was performed exactly as the instructions are stated. Please have the vehicle apart and ready to perform troubleshooting steps before calling.



KNOWLEDGE IS POWER

Enhance your installation and fabrication skills by enrolling in the most recognized and respected mobile electronics school in our industry. Log onto www.installerinstitute.com or call 800-354-6782 for more information and take steps toward a better tomorrow.



**Metra recommends MECP
certified technicians**



Camiones y SUV de tamaño completo de GMC, 1999-2002

(modelos con centro de mensajes en el conjunto de instrumentos de fábrica)

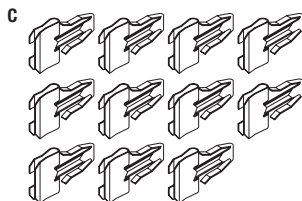
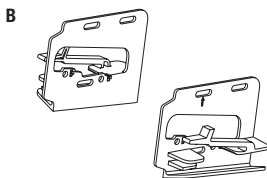
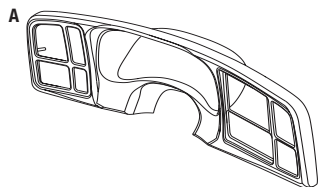
DP-3002B

CARACTERÍSTICAS DEL KIT

- Provisión de radio ISO DDIN
- Pintura negra mate resistente a rayaduras

COMPONENTES DEL KIT

- A) Panel de moldura de radio • B) Soportes del radio
- C) (11) Ganchos para panel



APLICACIONES

CHEVROLET

Avalanche	2002-2002
Silverado 1500	1999-2002
Silverado 2500	1999-2002
Silverado 3500	2001-2002

CHEVROLET (CONT)

Silverado 3500 (comercial)	2002-2002
Suburban	2000-2002
Tahoe	2000-2002

GMC

Sierra 1500	1999-2002
Sierra 2500	2000-2002
Sierra 3500	2001-2002
Yukon/Yukon XL (menos Denali 01-02)	2000-2002

Table of Contents

Desmontaje del tablero 2

Ensamble del kit

– Provisión de radio ISO DDIN 3

WIRING & ANTENNA CONNECTIONS (sold separately)

Arnés de cables

- 70-1858 (modelos sin un amplificador de fábrica)
- 70-1859 (modelos con un amplificador de fábrica)

Adaptador de antena: • 40-GM10

HERRAMIENTAS REQUERIDAS

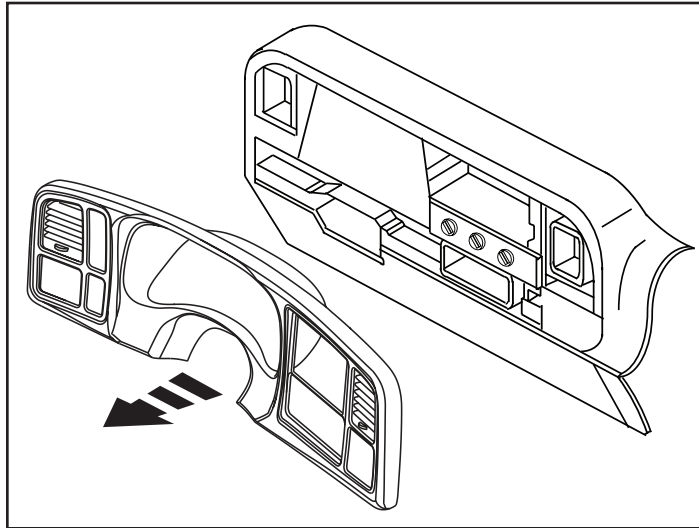
- Destornillador Phillips • Herramienta para quitar paneles

¡PRECAUCIÓN! Todos los accesorios, interruptores, paneles de controles de clima y especialmente las luces del indicador de las bolsas de aire deben estar conectados antes ciclar la ignición. Además, no quite el radio de fábrica con la llave en la posición o de encendido ni con el vehículo funcionando.

Desmontaje del tablero

1. Suelte a presión y quite el panel del tablero de fábrica. (Figura A)
2. Presione las pestañas que sostienen el radio de fábrica y quítelo.
3. Corte y quite la repisa de soporte posterior del radio de la cavidad del tablero.

Continúe con el Ensamble del Kit

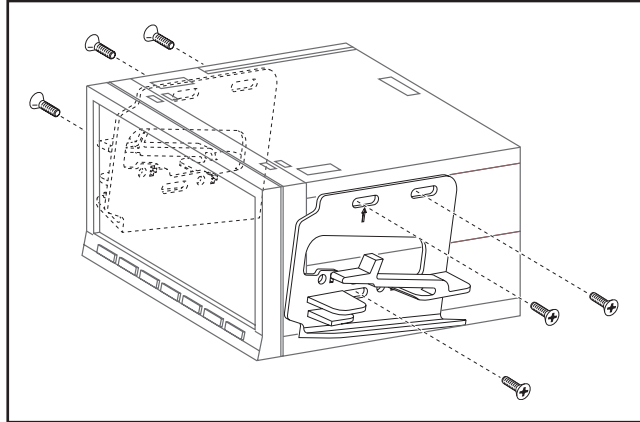


(Figura A)

Ensamble del kit

Provisión de radio ISO DDIN

1. Instalar el (11) incluyó los ganchos del panel al panel de ajuste de radio. Los clips del panel de la fábrica pueden usarse si se desea.
2. Fije los soportes de radio para la radio y asegure con los tornillos suministrados con la radio y deslice en la abertura tablero. (Figura A)
3. inserte a presión el *panel de la moldura del radio* sobre el radio hasta que haga clic.
4. Localice el arnés de cableado de fábrica y el conector de la antena en el tablero y haga todas las conexiones necesarias al radio. Metra recomienda que use adaptadores adecuados de acoplamiento de Metra y/o de AXCESS. Pruebe el radio para verificar que funcione correctamente.
5. Vuelva a armar el tablero al revés de como lo desarmó.



(Figura A)



Instrucciones de instalación para la pieza DP-3002B



IMPORTANTE

Si tiene dificultades con la instalación de este producto, llame a nuestra línea de soporte técnico al **1-800-253-TECH**. Antes de hacerlo, revise las instrucciones por segunda vez y asegúrese de que la instalación se haya realizado exactamente como se indica en las instrucciones. Por favor tenga el vehículo desarmado y listo para ejecutar los pasos de resolución de problemas antes de llamar.



EL CONOCIMIENTO ES PODER

Mejore sus habilidades de instalación y fabricación inscribiéndose en la escuela de dispositivos electrónicos móviles más reconocida y respetada de nuestra industria. Regístrese en www.installerinstitute.com o llame al 800-354-6782 para obtener más información y avance hacia un futuro mejor.



Metra recomienda técnicos con certificación del Programa de Certificación en Electrónica Móvil (Mobile Electronics Certification Program, MECP).

REV 11/15/2017 INSTDP-3002B