

GENERAL PRECAUTIONS

AVVERTENZA!
IL PRODOTTO È COSTRUITO PER OPERARE ESCLUSIVAMENTE ALL'INTERNO DI AUTOVEICOLI ALIMENTATI A 12 VOLT DC.

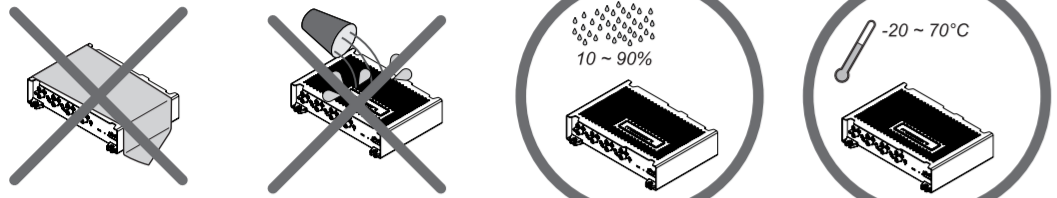
WARNING!
BETRIEBEN SIE DIE ENDSTUFE NUR IN FAHRZEUGEN MIT 12 VOLT.

WARNING!
USE ONLY IN VEHICLES WITH A 12 VOLT NEGATIVE GROUND.

AVVERTENZA!
PRIMA DI QUALSIASI INTERVENTO DI INSTALLAZIONE, MANUTENZIONE E RIMOZIONE, SCOLLEGARE I MORSETTI DI ALIMENTAZIONE DALLA BATTERIA.

WARNUNG!
KLEMMEN SIE DIE BATTERIE VOR DEM EINBAU, DER WARTUNG ODER DEM AUSBAU AB.

WARNING!
DISCONNECT THE BATTERY LEADS BEFORE INSTALLATION, MAINTENANCE OR REMOVAL.



AVVERTENZE:
INTERRUPERE IMMEDIATAMENTE L'USO IN CASO DI PROBLEMI. Diversamente si potrebbero causare danni alla persona o al prodotto. Per riparazioni, rivolgersi ad un rivenditore autorizzato MOSCONI.

NON SMONTARE O MODIFICARE. Tale azione potrebbe causare incendi, incedi o scosse elettriche. Ogni tipo di manutenzione comporta il decadimento immediato della garanzia.

I COLLEGAMENTI E L'INSTALLAZIONE DEVONO ESSERE EFFETTUATI DA PERSONALE QUALIFICATO. I collegamenti e l'installazione dell'apparecchio richiedono conoscenze tecniche ed esperienze particolari. Per ragioni di sicurezza, contattate sempre un rivenditore autorizzato per eseguire una corretta installazione del prodotto.

NON INSTALLARE IN LUOGHI ECCESSIVAMENTE UMIDI O POLVEROSI. Evitare di installare l'apparecchio in luoghi eccessivamente umidi o polverosi. La presenza di umidità o polvere all'interno del prodotto potrebbe causare problemi di funzionamento.

NON INSTALLARE A CONTATTO DI SUPERFICCI SENSIBILI AL CALORE. L'amplificatore può raggiungere una temperatura superiore agli 80° C. Il contatto con superfici e materiali sensibili al calore potrebbe causare incendi o altri danni.

NELLEFFETTUARE FORI, NON DANNEGGIARE I TUBI O I CAVI. Nell'effettuare i fori nel telaio per l'installazione, fare attenzione a non entrare in contatto, danneggiare o ostruire i tubi, i condotti della benzina, i serbatoi o i cavi elettrici. La non osservanza di queste precauzioni potrebbe causare incendi.

NON OSTRUIRE I CANALI DI VENTILAZIONE. Bloccandoli si potrebbe causare un surriscaldamento interno dell'apparecchio che potrebbe dare luogo a incendi.

UTILIZZARE IL PRODOTTO IN VEICOLI CON BATTERIA DA 12 V. Un utilizzo diverso da quello indicato potrebbe causare incendi, scosse elettriche o altri incidenti.

PRIMA DI ESEGUIRE I COLLEGAMENTI, SCOLLEGARE IL CAVO DEL TERMINALE NEGATIVO DELLA BATTERIA. Altrimenti potrebbero derivare scosse elettriche o altre lesioni dovute a cortocircuiti.

ESEGUIRE CORRETTAMENTE I COLLEGAMENTI. Utilizzare cavi di dimensioni adeguate e rispettare tutte le polarità, altrimenti potrebbero derivare incendi o danni al prodotto.

EVITARE CHE I CAVI SI INFILOINO AGLI OGGETTI CIRCOSTANTI. Effettuare i collegamenti seguendo le istruzioni in modo che i cavi non interferiscano con la guida, i cavi o i fili che interferiscono o si avvolgono in parti quali lo sterzo, la leva del cambio, i pedali, ecc., potrebbero essere pericolosi.

SISTEMARE I CAVI IN MODO CHE NON VENGANO PEGIATI O COMPRESI DA PARTI METALLICHE TAGLIANTI. Per evitare che vengano danneggiati o piegati, sistemare i cavi e i fili lontano da parti mobili (quali le guide dei sedili) o da parti taglienti o aguzzi. Se i cavi vengono fatti passare attraverso un foro metallico, utilizzare una anello di gomma per evitare che i filetti dei cavi venga tagliato dal bordo metallico del foro.

PER ESEGUIRE I COLLEGAMENTI DI TERRA, NON UTILIZZARE BULLONI O DADI DEI SISTEMI DI FRENO O DI STERZO. Non utilizzare M8 bulloni o dadi dei sistemi di frenata e di sterzo (o di qualsiasi altro sistema di sicurezza) o dei serbatoi per eseguire l'installazione o i collegamenti di terra. L'utilizzo di questi parti potrebbe inoltre il controllo del veicolo e causare incendi o altri.

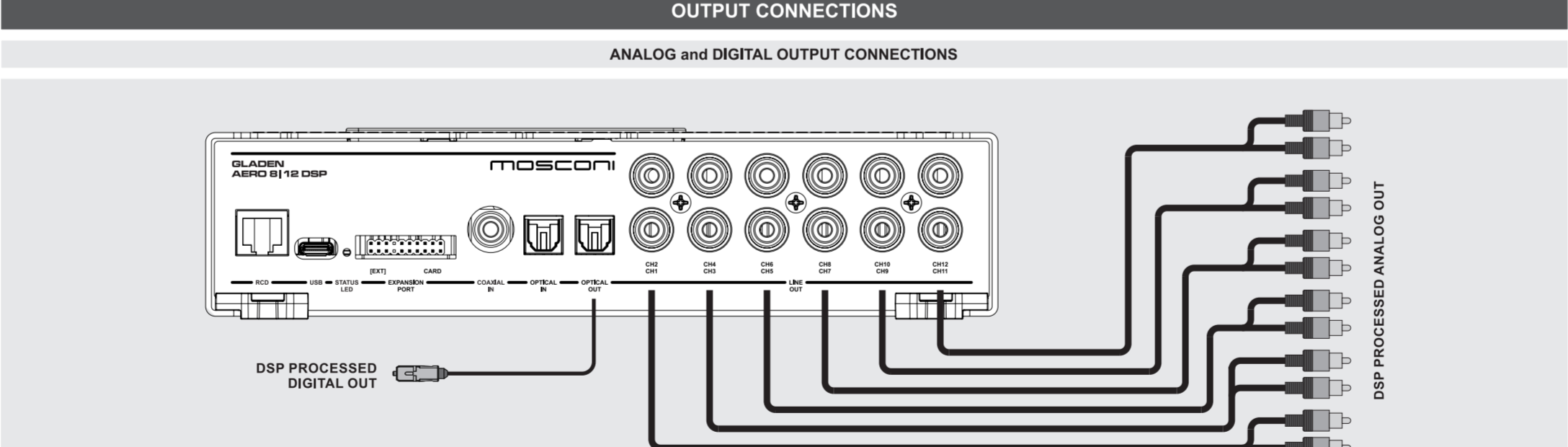
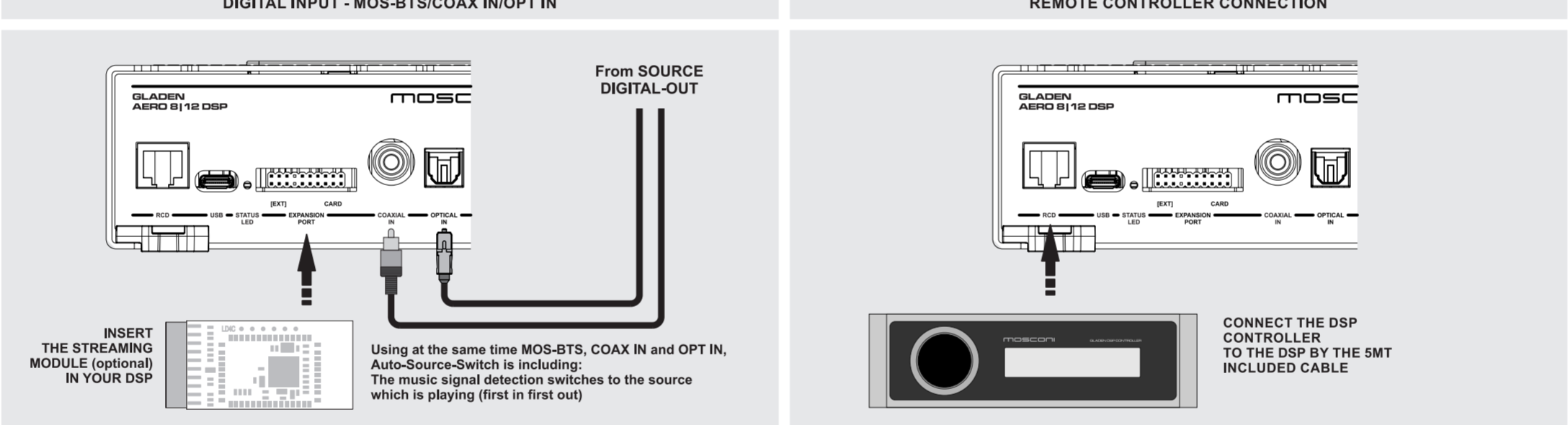
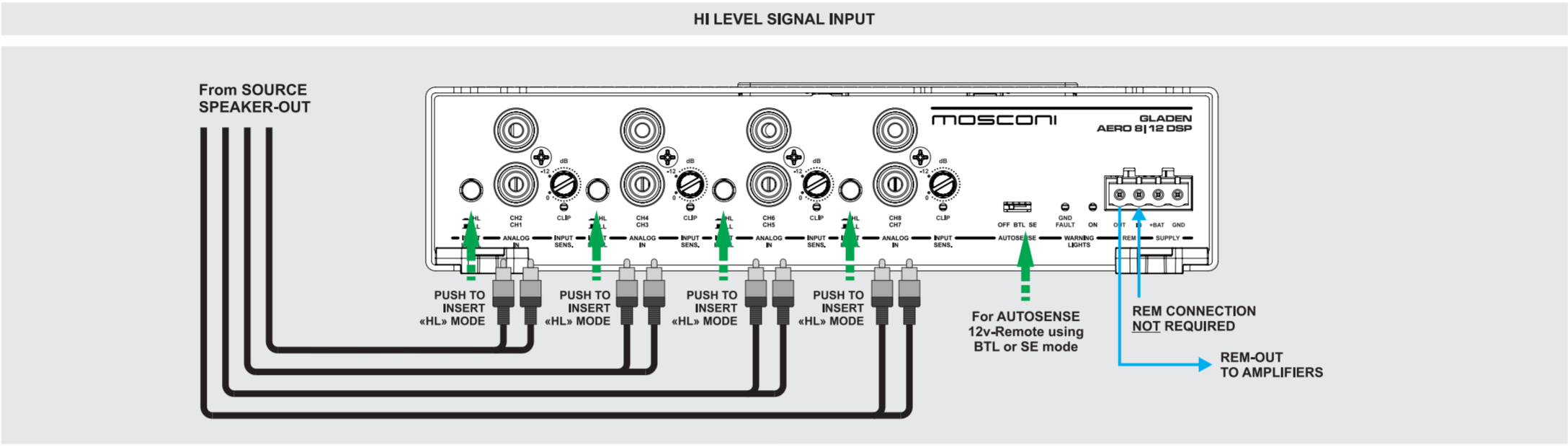
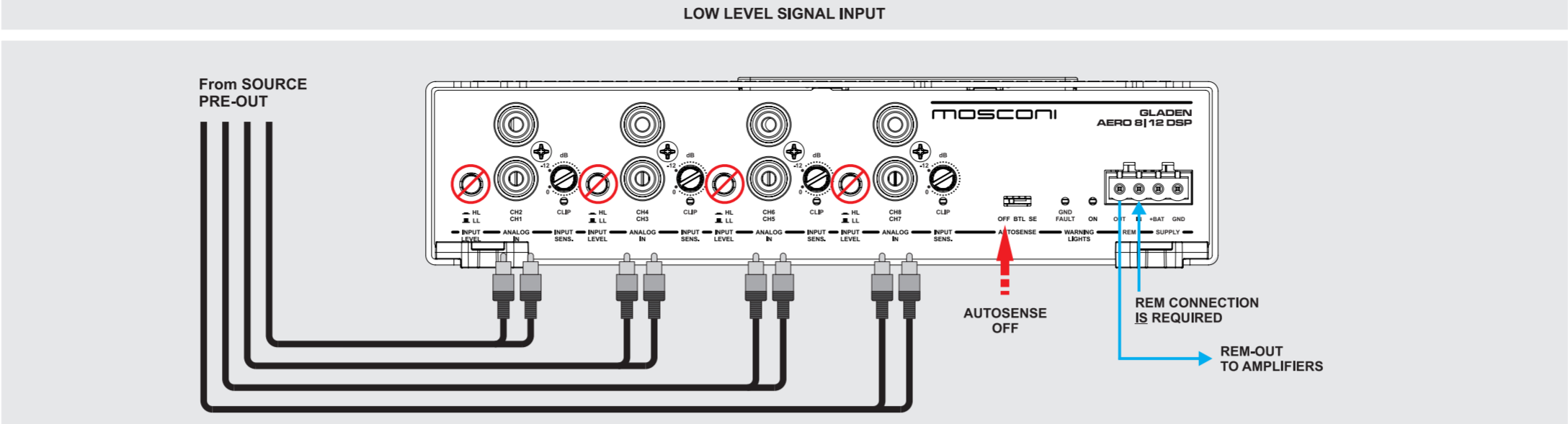
USARE FUSIBILI DI RICAMBIO DI ADEGUATO AMPERAGGIO. Altrimenti potrebbero derivare incendi o scosse elettriche.

UTILIZZARE LE PARTI ACCESSORIE SPECIFICATE E INSTALLARLE IN MODO CORRETTO. Assicurarsi di utilizzare accessori specifici in dotazione.

NON EFFETTUARE ALCUNA OPERAZIONE CHE POSSA DISTOGLIERE L'ATTENZIONE DALLA GUIDA DEL VEICOLO. Qualsiasi operazione che necessita di attenzione prolungata deve essere effettuata solo dopo il completo arresto del veicolo. Arrestare sempre il veicolo in un luogo sicuro prima di effettuare queste operazioni. In caso contrario si potrebbero causare incidenti.

TENERE IL VOLUME AD UN LIVELLO CHE PERMETTA DI UDIRI I RUMORI ESTERNI DURANTE LA GUIDA. Livelli eccessivi di volume, in grado di coprire suoni quali le sirene dei mezzi di soccorso o segnali stradali di attenzione (ad esempio, passaggi a livello, ecc.) possono essere pericolosi e provocare incidenti. Inoltre, l'ascolto di audio ad alto volume in auto può provocare danni all'udito.

INPUT AND CONTROL CONNECTIONS



"SE" or "BTL"

"SE" sta per "Single Ended", mentre "BTL" per "Bridge Tied Load". Sia "SE" e "BTL" sono riferiti alla configurazione elettrica dei finali di potenza nei diversi tipi di Sorgente.

Sorgenti datate o economiche hanno bassi livelli di potenza di uscita (meno di 10 ~ 15Wrms per canale @ 4 Ohm). In questi casi dovrebbe essere utilizzata la modalità "SE" per ottenere il corretto funzionamento autosenese.

Quasi tutte le Sorgenti più recenti hanno alti livelli di potenza di uscita (in genere 35 ~ 50Wrms per canale @ 4 Ohm), ed è raccomandato il modo "BTL".

La principale differenza tra le due modalità di funzionamento è che il "BTL" rileva se lo stadio finale di potenza della unità principale è ON o OFF in modo che il rilevamento automatico funzioni monitorando lo stato reale della unità principale.

Il "SE" confronta continuamente il segnale di uscita dell'unità principale con una soglia fissa e se è più elevato, la circuiteria autosenese attiva l'amplificatore almeno per 1 minuto.

Se un opportuno segnale non viene rilevato per più di 1 minuto, l'amplificatore si spegne.

La modalità di funzionamento di default è "BTL".

„S.E.“ und „B.T.L.“ bezieht sich auf die elektrische Schaltung des Endverstärkers der Headunit, oder des vorgeschalteten OEM Endverstärkers.

Spannungserkennung: Das Remote Signal wird generiert, sobald der OEM Verstärker eingeschaltet, und beim Abschalten sofort ohne Zeitverzögerung wieder deaktiviert wird.

Wenn möglich, sollte die BTL Erkennung bevorzugt werden.

S.E. (Single Ended) Signalerkennung: Das Remote Signal wird generiert, sobald ein Audiosignal anliegt und zeitverzögert (1 Minute) wieder deaktiviert wird.

Die S.E. Erkennung sollte gewählt werden, wenn der OEM Verstärker keine BTL Schaltung besitzt und kein Remotesignal generiert.

«SE» means "Single Ended" while "BTL" means "Bridge Tied Load". Both "SE" and "BTL" are referred to the electrical configuration of the power output stages in the headunit.

Old and/or cheap headunits have low power output stages (less than 10 ~ 15Wrms per channel @ 4Ohm) so the "SE" mode should be used to achieve the right autosenese operation.

Almost all the recent headunits have high power output stages (typically 35 ~ 50Wrms per channel @ 4Ohm) so the "BTL" mode is recommended.

The main difference between two operation modes is that the "BTL" detects if the power output stage of the headunit is ON or OFF so the autosenese works tracking the real status of the headunit.

The "SE" compares constantly the output signal of the headunit with a fixed threshold and if it is higher, the autosenese circuitry activates the amplifier at least for 1 minute.

If any appropriate signal is detected for more than 1 minute the amplifier goes OFF.

The default operation mode is "BTL".

IMPORTANT: CAREFULLY READ THIS MANUAL TO FAMILIARIZE YOURSELF WITH ALL THE CONTROLS AND FUNCTIONS OF THIS PRODUCT. FOLLOW ALL NOTICES TO ENSURE THE SAFETY OF THOSE INSTALLING AND USING THE PRODUCT.

WICHTIG: LESEN SIE DIESE GERÄTGEHÄNDELTUNG GEMÄß DURCH, UM SICH SELBST MIT ALL DEN BEDIENTEILEN UND FUNKTIONEN DIESER PRODUKTS VERTRAUT ZU MACHEN. BEFOLGEN SIE ALLE HINWEISE, DAMIT DIE SICHERHEIT DER INSTALLATION UND DES GEBRAUCHS DES PRODUKTS GEWÄHRHAFTET IST.

IMPORTANT: LEGGETE ATTENTAMENTE QUESTO LIBRETTO D'USO AL FINE DI FAMILIARIZZARE CON TUTTI I CONTROLLI E LE FUNZIONI E INDISPENSABILE OSSERVARE TUTTE LE INDICAZIONI, AFFINCHÉ POSSA ESSERE GARANTITA LA SICUREZZA DI CHI OPERA L'INSTALLAZIONE E DI CHI UTILIZZA IL PRODOTTO.

MANUALE D'USO
SICUREZZA
GARANZIA
GERÄTGEHÄNDELTUNG
SICHERHEITSHINWEISE
GARANTIEKARTE
WARNINGS
MANUAL
WARRANTY CARD

MOSCONI
GLADEN AERO 8|12 DSP
MANUALE AUDIO EUROPE

GARANZIA - GARANTIEKARTE - WARRANTY

CONDIZIONI DI GARANZIA: RESTITUIRE, ASSIEME AL PRODOTTO DA RIPARARE, IL PRESENTE FOGLIO COMPILATO IN TUTTE LE SUE PARTI CON ALLEGATO IL DOCUMENTO FISCALE D'ACQUISTO.

GARANTIEBEDINGUNGEN: DIE GARANTIEKARTE BITTE VOLLSTÄNDIG AUSGEFÜLLT ZUSAMMEN MIT EINER FEHLERBESCHREIBUNG UND DER RECHNUNG EINSCHICKEN.

WARRANTY CONDITIONS: COMPLETE ALL SECTIONS AND RETURN THIS DOCUMENT ALONG WITH A) THE PRODUCT TO REPAIR AND B) THE ORIGINAL DATED PURCHASE RECEIPT

Client: _____ Authorized Dealer

Address: _____

e-mail & Phone: _____

Model: _____ S.N. _____

MOSCONI s.r.l. garantisce i prodotti MOSCONI per 24 mesi dalla data di acquisto dichiarata nel presente riquadro e nel documento fiscale di acquisto (scontrino o fattura da allegare alla presente in caso di restituzione per riparazione al rivenditore). Il numero di matricola del presente certificato, deve corrispondere a quello stampigliato sull'apparecchio da riparare. MOSCONI s.r.l. non è responsabile di eventuali danni causati a persone che usano impropriamente i prodotti MOSCONI o a cose a questi collegate.

MOSCONI s.r.l. gewährt 24 Monate Garantie auf MOSCONI Produkte. Entscheidend ist das Kaufdatum auf der Rechnung des autorisierten MOSCONI Fachhändlers. Die Seriennummer des Produkts muss mit der Seriennummer der abgestimmten Garantiekarte übereinstimmen. MOSCONI s.r.l. übernimmt keinerlei Haftung bei unsachgemäßem Einbau und Gebrauch des Produkts.

MOSCONI s.r.l. extends a warranty to MOSCONI products for 24 months from the date of the original purchase as declared in the appropriate box and in the original purchase receipt. Enclose the dated purchase receipt with the product for return or repair to the authorized dealer. The serial number of this certificate must correspond to the one stamped on the returned product. MOSCONI s.r.l. is not responsible for damages or injury caused by improper installation or operation of the product.

MOSCONI s.r.l. si riserva il diritto di apportare modifiche o miglioramenti ai prodotti illustrati senza alcun preavviso. La disponibilità dei prodotti illustrati può essere sottoposta a variazioni. I prodotti presenti su questo MANUALE D'USO rappresentano solo una parte dei prodotti MOSCONI. Tutti i marchi eventualmente citati sono stati utilizzati esclusivamente a scopo descrittivo ed ogni diritto appartiene ai relativi proprietari. La riproduzione totale o parziale di questo MANUALE D'USO è vietata.

MOSCONI s.r.l. hält sich jeder Art von Änderungen oder Verbesserung ohne Ankündigung vor. Die Verfügbarkeit der gezeigten Produkte kann variieren. Alle Produkte, die in dieser Anleitung beschrieben sind, sind ein Teil von MOSCONI. Alle Markenrechte gehören dem Eigentümer MOSCONI. Ein total oder auch auszugsweiser Nachdruck ist nicht erlaubt.

MOSCONI s.r.l. reserves the right to modify or improve the products described here without notice. The availability of the displayed products may vary. Products described in this MANUAL are a portion of all MOSCONI products. All trademarks mentioned are used for descriptive purposes and all rights are reserved by their respective owners. The total or partial reproduction of this MANUAL is prohibited.

Informazioni sullo smaltimento delle vecchie apparecchiature elettriche ed elettroniche (valido per i paesi che hanno adottato sistemi di raccolta differenziata) Il simbolo (cassonetto su ruote barrato) riportato sul prodotto o sulla confezione indica che il prodotto non può essere smaltito come normale rifiuto domestico. Vecchie apparecchiature elettriche ed elettroniche devono essere riciclate presso strutture adeguate. Contattare le autorità locali per i dettagli nel localizzare l'impianto di riciclo più vicino a voi. Il corretto riciclaggio e smaltimento dei rifiuti contribuirà a conservare le risorse naturali e a prevenire effetti nocivi all'ambiente e alla nostra salute. Questo prodotto può essere smaltito insieme alla vettura usata, in questo caso non rimuovete dall'automobile.

Entsorgung von gebrauchten elektrischen und elektronischen Geräten (anzuwenden in Ländern mit einem separaten Sammelsystem für solche Geräte) Das Symbol (durchgestrichene Mülltonne) auf dem Produkt oder seiner Verpackung weist darauf hin, dass dieses Produkt nicht als normaler Haushaltsabfall behandelt werden darf, sondern an einer Annahmestelle für das Recycling von elektrischen und elektronischen Geräten abgegeben werden muss. Durch Ihren Beitrag zur korrekten Entsorgung dieses Produktes schützen Sie die Umwelt und die Gesundheit Ihrer Mitmenschen. Unsachgemässe oder falsche Entsorgung gefährden Umwelt und Gesundheit. Weitere Informationen über das Recycling dieses Produktes erhalten Sie von Ihrer Gemeinde oder den kommunalen Entsorgungsbetrieben. Dieses Produkt kann auch gemeinsam mit dem verwendeten Fahrzeug entsorgt werden, eine Demontage ist in diesem Fall nicht notwendig.

Information on disposal of old electrical and electronic equipment (applicable for countries that have adopted separate waste collection systems) The symbol (crossed-out wheeled bin) shown on the product or on its packaging indicates that this product cannot be disposed of as household waste. Old electrical and electronic equipment should be recycled at a special waste facility. Contact your local authority for details in locating a recycle facility nearest to you. Proper recycling and waste disposal will help conserve resources whilst preventing detrimental effects on our health and the environment. This product can be disposed of with the used car together, in this case don't remove it from the car.

Designed and Manufactured in Italy by MOSCONI s.r.l. - via la Villa 28 zona artigianale Ghilardino 61034 Fossombrone, PU
 www.mosconi-system.it - www.mosconi.org

