

Zirkona Seatholder

Art. nr. 402515

Monteras på sitsen av passagerarstolen/sätet.

Version 1, 2010-06

OBS!

Loctite

Applicera alltid gänglåsning på 20 mm gängorna. Använd Loctite eller motsvarande.

Zirkona Seatholder

- ① Montera datorarmen på Zirkona Seatholder med hjälp av bifogat låshandtag. Välj det lämpligaste fästpunkten av de tre tillgängliga för din egen bekvämlighet.
- ② *Montera Zirkona Joiner och datorplattan.* (Extra tillval)

Observera!

Gängorna ska låsas med Loctite eller motsvarande.

- ③ Justera Zirkona Seatholder till rätt höjd genom att sätta justerplattorna i passande läge. Prova genom att placera lådan på sätet och justera så datorn hamnar i rätt arbetshöjd.
- ④ Fäll ryggstödet bakåt – om möjligt – och tryck fästplåtarna genom öppningen mellan ryggstöd och sittdyna. Vrid fästplåtarna så de låser bakom sits och ryggstöd.

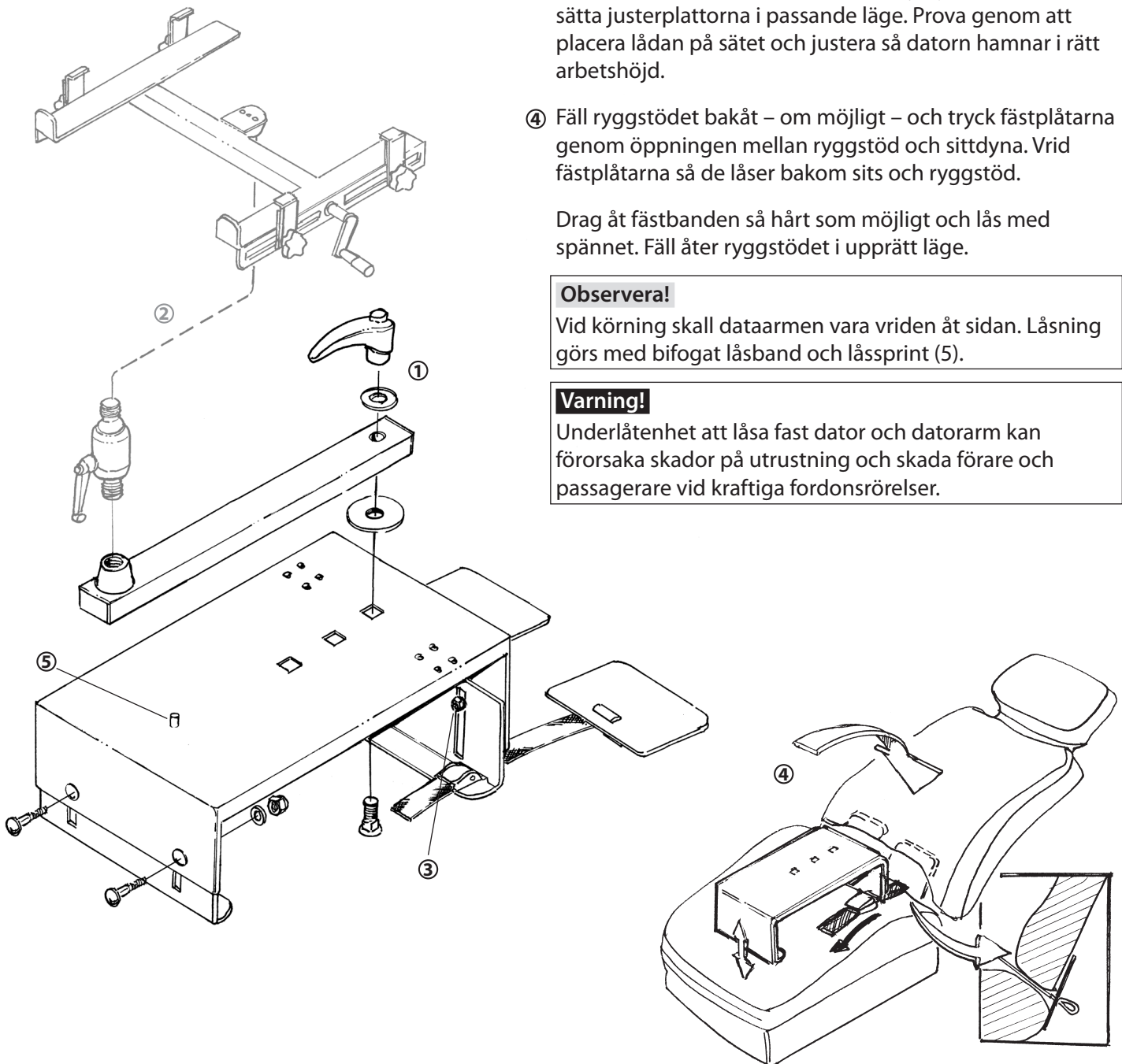
Drag åt fästbanden så hårt som möjligt och lås med spännet. Fäll åter ryggstödet i upprätt läge.

Observera!

Vid körning skall dataarmen vara vriden åt sidan. Låsning görs med bifogat låsband och låssprint (5).

Varning!

Underlåtenhet att låsa fast dator och datorarm kan förorsaka skador på utrustning och skada förare och passagerare vid kraftiga fordonsrörelser.



zirkona
www.zirkona.com

Zirkona Sweden AB tar inte ansvar för installation eller användning av produkten. Allt ansvar ligger hos brukaren.